

RW 71SL

СЕРИЯ АРХИТЕКТУРНО – СТРОИТЕЛЬНЫХ ПРОФИЛЕЙ
ДЛЯ ОКОННО–ДВЕРНЫХ КОНСТРУКЦИЙ

1. Содержание

№	Наименование раздела	Лист
1	Содержание	1.01
2	Описание системы	2.01
3	Алюминиевые профили	3.01
4	Профили уплотнительные	4.01
5	Комплектующие изделия	5.01
6	Сечения конструкций	6.01
7	Таблицы остекления	7.01
8	Примеры расчета типовых конструкций	8.01
9	Обработка и сборка элементов конструкций	9.01



Оконно-дверная серия RW 71SL

2. Описание системы

Серия RW 71SL предназначена для выполнения раздвижных дверей и оконных блоков. Система обладает высокими показателями теплоизоляции, воздухо- водопроницаемости, звукоизоляции. Система имеет привлекательный современный дизайн, высокие показатели безопасности.

Технические характеристики:

Видимая ширина профиля рамы	106 мм
Видимая ширина профиля створки	45 мм
Ширина полиамидных термовставок в комбинированных профилях рамы	20 мм
в профилях створки	32 мм
Толщина заполнения	20 мм, 24 мм, 28 мм
Допустимая нагрузка	до 200 кг
Стойкость к взлому	класс 2 ENV1630:2000
Воздухопроницаемость	класс A4 EN12207
Влагопроницаемость	750Па EN12208
Допустимая нагрузка на запирающие и движущиеся устройства	до 200 кг EN13126
Коэффициент теплопередачи для оконного блока 2000x2018 мм со стеклопакетом 1,2 Вт/м ² град	<2,0 Вт/м ² град

Изделия эксплуатируются в интервале температур от минус 50°C до плюс 80°C.

Используемые материалы, сырьё и комплектующие.

Алюминиевые профили:

Алюминиевые профили изготовлены методом экструзии из сплава АД 31 по ГОСТ 22233-2001.

Поверхности профилей защищаются от коррозии при помощи защитно-декоративных покрытий в соответствии с ГОСТ 9.410-88. Цвет покрытия определяется заказчиком по шкале RAL.

Термовставки:

Термовставки изготавливаются из полиамида 6.6 с 25% стекловолокна. Этот материал гарантирует высокую точность размеров и формы, прочность, устойчивость к старению. Термовставки характеризуются высокой прочностью и низкой теплопроводностью, что противодействует деформации и разрыву соединений на стыке пластик-алюминий при больших колебаниях температуры.

Уплотнительные прокладки:

Уплотнительные прокладки для уплотнения стеклопакетов и панелей выполнены из резины на основе этиленпропиленовых каучуков (EPDM) по ГОСТ 30778-2001. Уплотнительные прокладки соединяются в углах при помощи цианакрилатного клея.

Остекление:

Стеклопакеты по ГОСТ 24866-99.

Листы из алюминия:

Алюминиевые листы, используемые в качестве нащельников или элементов многослойного заполнения, должны иметь лакокрасочное покрытие и толщину не менее 1,5 мм.

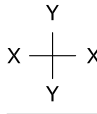
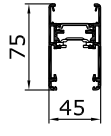
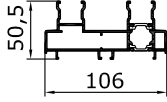
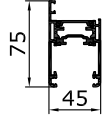
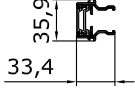
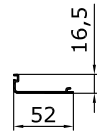
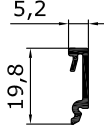
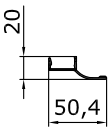
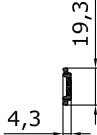
Утеплительные материалы:

Используемые в конструкции фасада утеплители должны соответствовать требованиям нормативной документации.

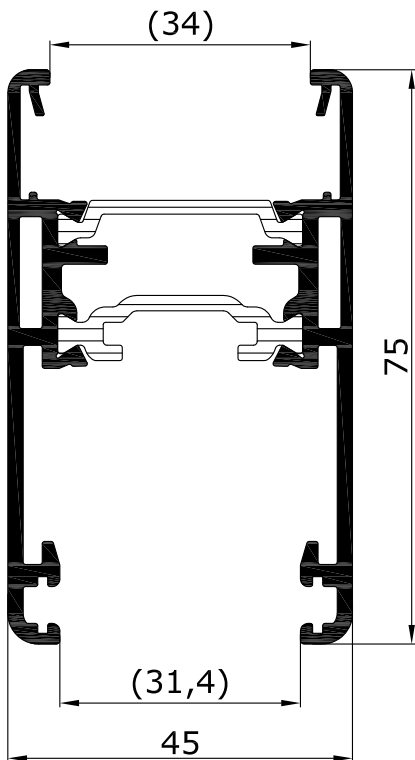
Соединительные и крепёжные изделия:

Используемые в конструкции фасада соединительные и крепёжные изделия (самонарезающие винты, болты, гайки и т.п.) должны быть изготовлены из нержавеющей стали (если есть контакт с алюминием), либо надёжно защищены от коррозии (если контакта с алюминием нет).

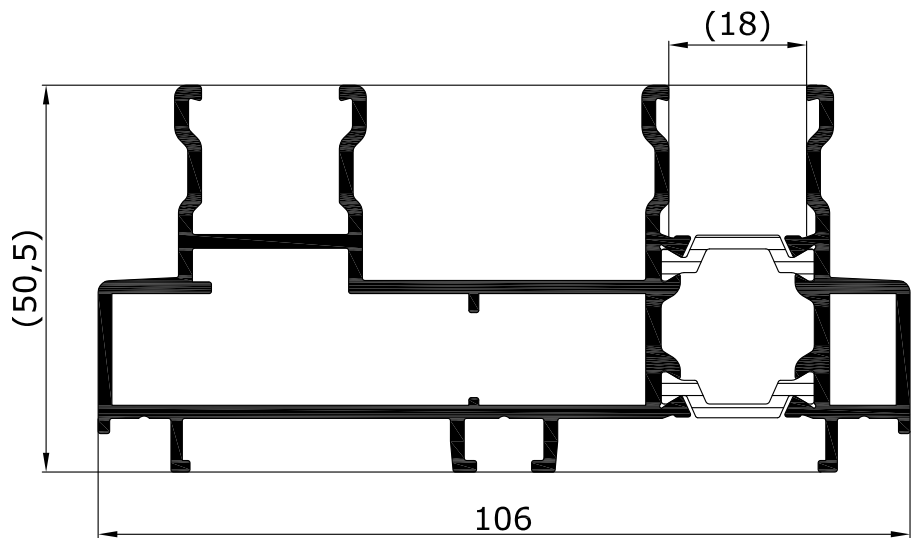
3. Аллюминиевые профили

	Профиль №	I_x [см ⁴]	W_x [см ³]	I_y [см ⁴]	W_y [см ³]	Наружный периметр [мм]
	RE.71.167167	17.34	4.24	21.8	9.69	481.7
	RE.71.170169	13.94	4.81	89.29	15.34	539.7
	RE.71.178179	15.21	3.86	20.16	8.51	446.4
	RE.71.175175	-	-	-	-	238.5
	RE 4627	-	-	-	-	157
	RE 4574	-	-	-	-	63.5
	RE 4628	-	-	-	-	149.8
	RE 9200	-	-	-	-	49.6

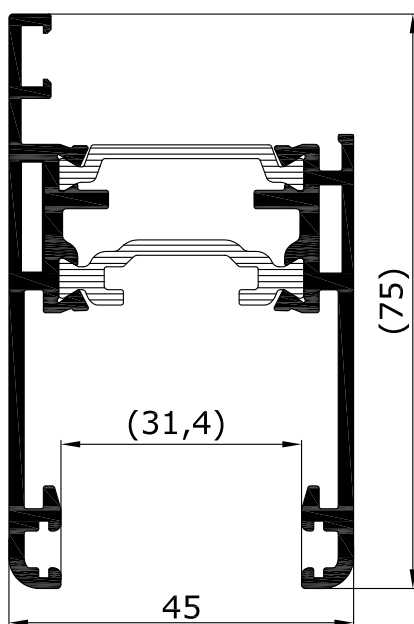
RE.71.167167



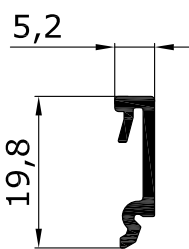
RE.71.170169



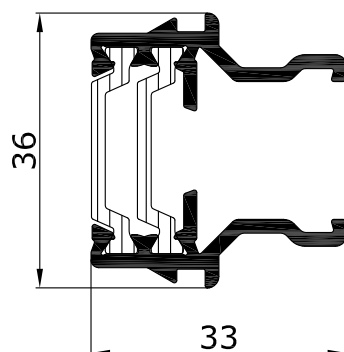
RE.71.178179



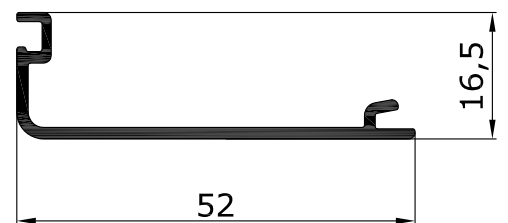
RE 4574



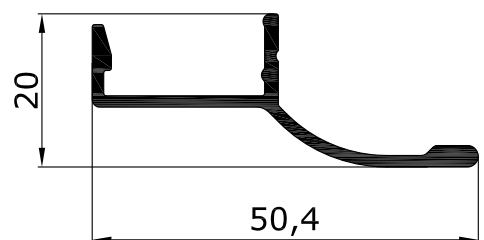
RE.71.175175



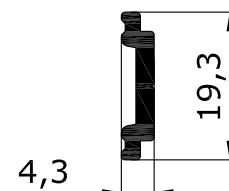
RE 4627



RE 4628

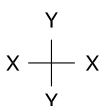


RE 9200

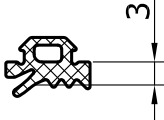
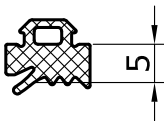
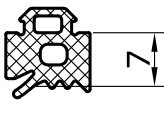
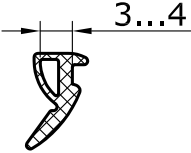
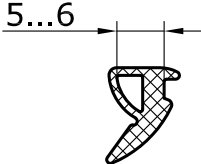
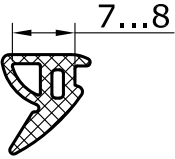
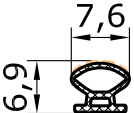
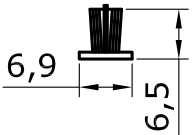


Профиль №	I_x [cm^4]	W_x [cm^3]	I_y [cm^4]	W_y [cm^3]	R_H [mm]
RE.71.167167	17.34	4.24	21.8	9.69	481.7
RE.71.170169	13.94	4.81	89.29	15.34	539.7
RE.71.178179	15.21	3.86	20.16	8.51	446.4
RE.71.175175	-	-	-	-	238.5
RE 4627	-	-	-	-	157
RE 4628	-	-	-	-	149.8
RE 9200	-	-	-	-	49.6

M 1:1



4. Профили уплотнительные .

Сечение	Уплотнитель
	REG 001
	REG 002
	REG 003
	REG 014
	REG 015
	REG 016
	02970 Каталог GIESSE
	PB 069.0650-5P Каталог Schlegel Щеточный уплотнитель



Оконно-дверная серия RW 71SL

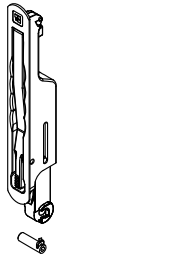
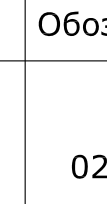
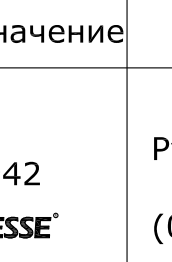
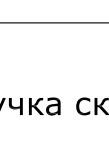
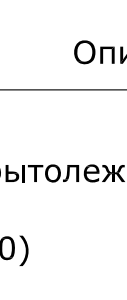
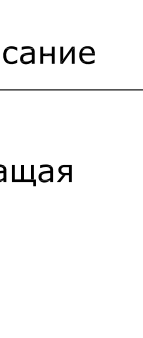



5. Комплектующие изделия .

Профили пластиковые

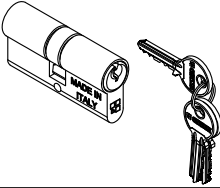
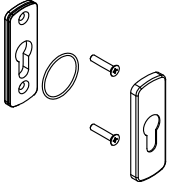
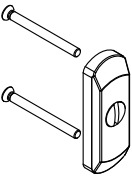
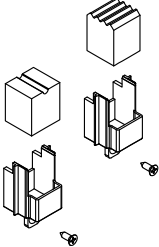
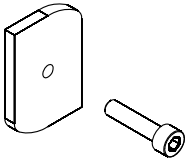
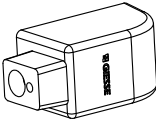
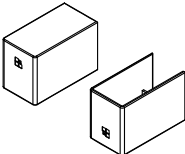
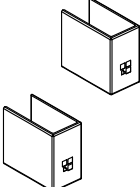

Общий вид	Обозначение	Описание
	REP 039 	Профиль полиамидный 311300 (TECHNOFORM)
	REP 037 	Профиль полиамидный 306300 (TECHNOFORM)
	REP 036 	Профиль ПВХ 31502(354300) GIESSE Профиль ПВХ 354300 TECHNOFORM

Комплектующие изделия .

Общий вид	Обозначение	Описание
	02939 	Комплект противоводъемников Lift&Slide (02939000)
	02933 	Комплект противоводъемников Slide (02933000)
	02897 	Редуктор под ручку, с блокиратором (02897000)
	02700 	Ручка KORA GOS-S, длина рукояти 175 мм (02700005)

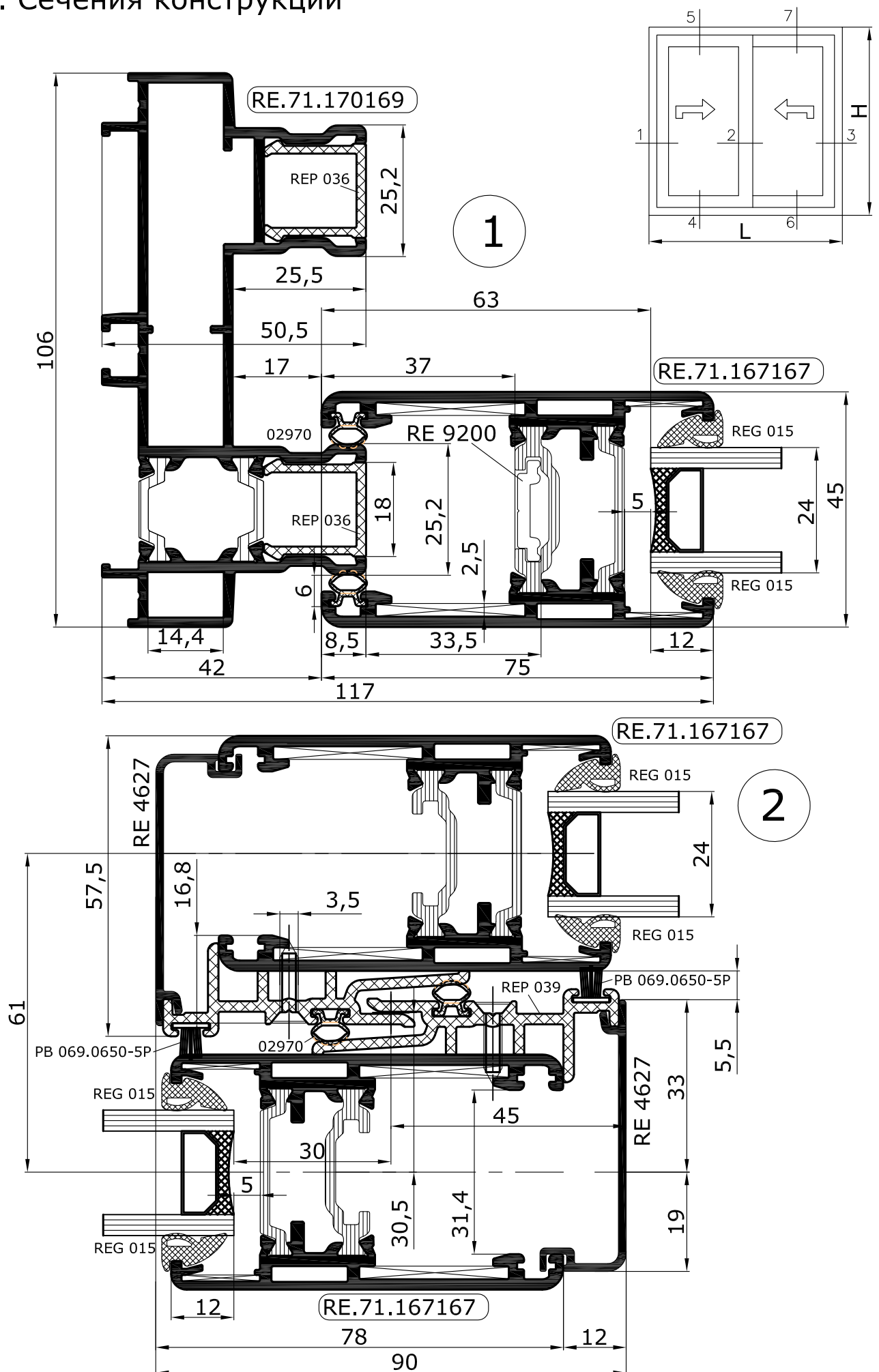
Общий вид	Обозначение	Описание
	02942 GIESSE	Ручка скрытолежащая (02942000)
	02941 GIESSE	Планка приемная под ручку BRIO PLUS (02983005)
	02983 GIESSE	Ручка защелка BRIO PLUS (02941000)
	02929 GIESSE	Комплект запора (02929000)
	03916 GIESSE	Комплект роликов Lift&Slide 90 кг, $565 \leq H_c \leq 2300$, $800 \leq L_c \leq 1600$, $H_m \geq 446$ (мм) (03916000)
	03913 GIESSE	Комплект роликов Lift&Slide 200кг, $565 \leq H \leq 2700$, $800 \leq L \leq 1600$, $H_m \geq 446$ (мм) (03913000)
	03990 GIESSE	Комплект роликов Lift&Slide 250 кг + редуктор под ручку 02897, $H \leq 2700$, $L \leq 2000$, $H_m \geq 446$ (мм) (03990000)
	02910 GIESSE	Ролик для сдвижной створки 90 кг (02910000)
	02911 GIESSE	Ролик для сдвижной створки 200 кг (02911000)

Общий вид	Обозначение	Описание
	02954 GIESSE	Комплект фиксированной створки (02954005)
	02808 GIESSE	Комплект T-REX для Lift&Slide, два рельса (02808000)
	02927 GIESSE	Комплект T-REX для Slide, два рельса (02927000)
	02938 GIESSE	Торцевые накладки водоотводного профиля (02938590)
	02923 GIESSE	Соединитель угла створки (02923000)
	02921 GIESSE	Соединитель крыла створки (02921000)
	02899 GIESSE	Ограничитель открывания, монтаж на раму (02899000)
	02952 GIESSE	Редуктор под профильный цилиндр + одна накладка (02952005)
	07686 GIESSE	Профильный цилиндр односторонний 31 мм (07686000)

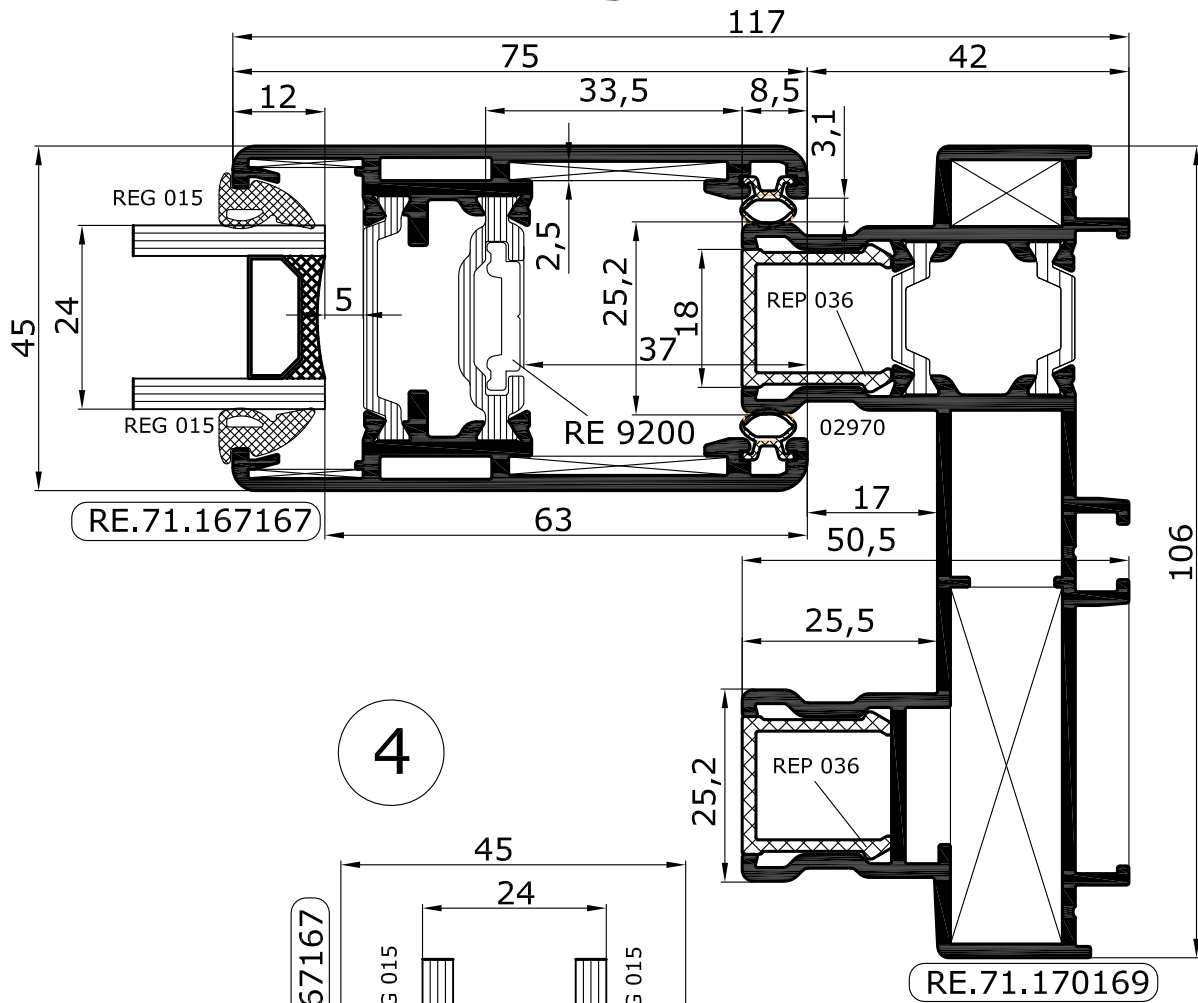
Общий вид	Обозначение	Описание
	07680 GIESSE	Профильный цилиндр двухсторонний 31/31 мм (07680000)
	02957 GIESSE	Накладка на профильный цилиндр (02957005)
	02955 GIESSE	Накладка на профильный цилиндр противовзломная (02955005)
	02947 GIESSE	Комплект заглушек штапелового профиля (02947000)
	00645 GIESSE	Фиксатор штапеловой (00645000)
	02979 GIESSE	Ограничитель открывания, монтаж на створку (02979005)
	02887 GIESSE	Накладка усилителя центрального профиля 40,6 мм (02887000)
	02902 GIESSE	Накладка усилителя центрального профиля 23,8 мм (02902000)
	02940 GIESSE	Поводок для ручки (02940000)

Общий вид	Обозначение	Описание
	01057R GIESSE	Ручка EURO Rapid
	01058R GIESSE	Ручка PRIMA Rapid
	REA 036	Пластиковая подкладка 100x32x3 мм
	REA 466	Сухарь соединительный (рама) Из профиля RE 9218 L=8 мм
	REA 467	Сухарь соединительный (рама) Из профиля RE 9218 L=46 мм

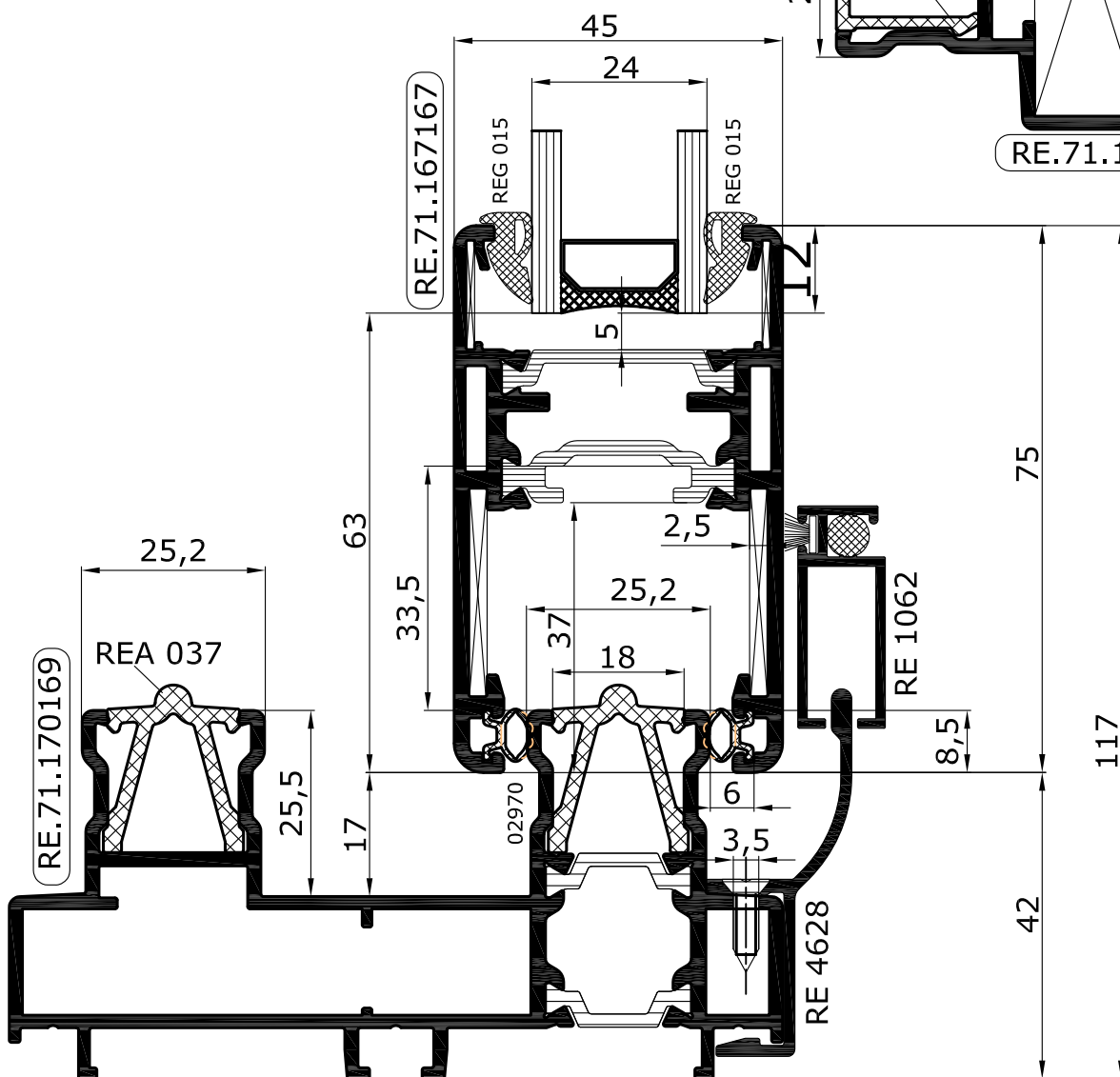
6. Сечения конструкций



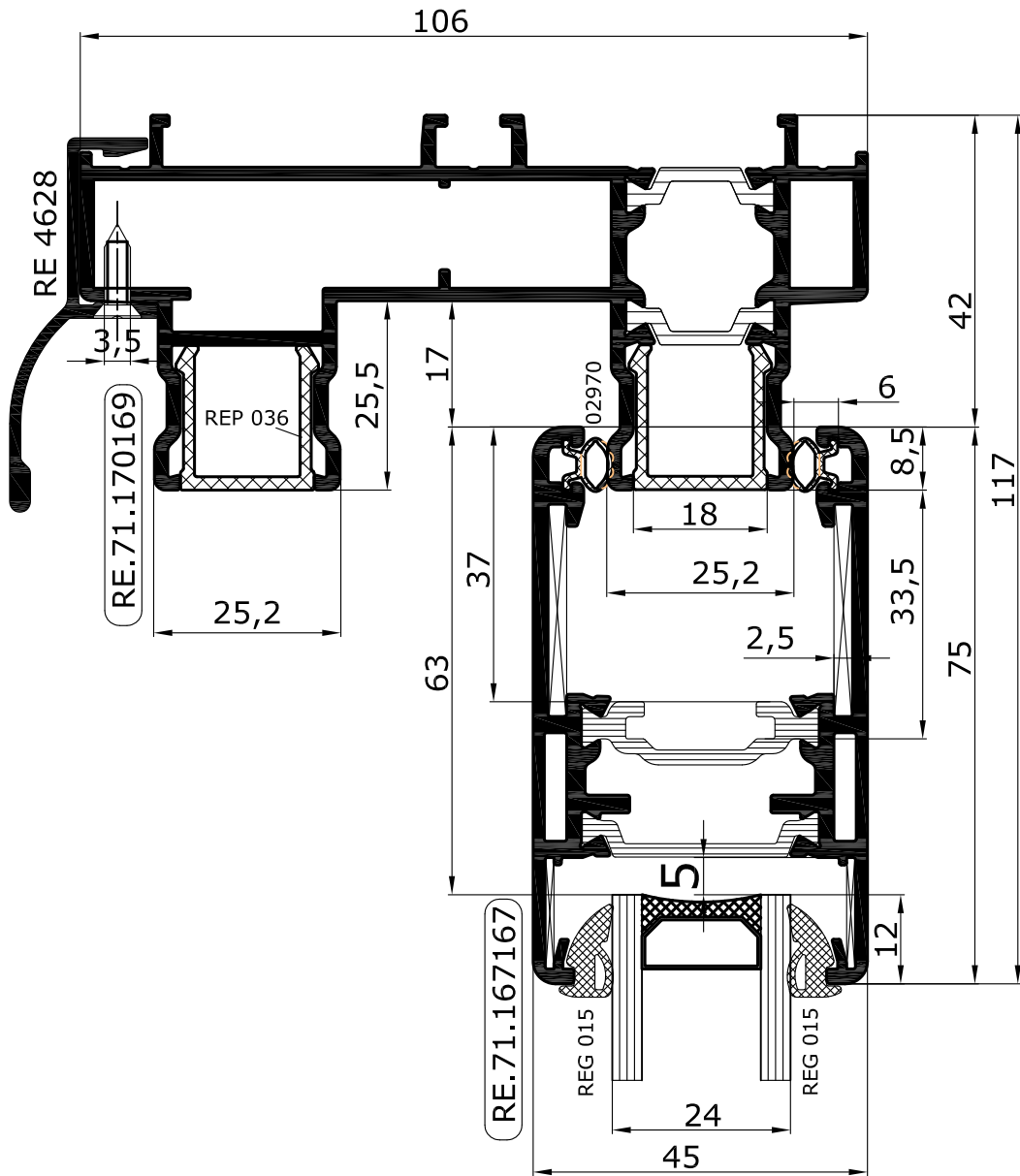
3



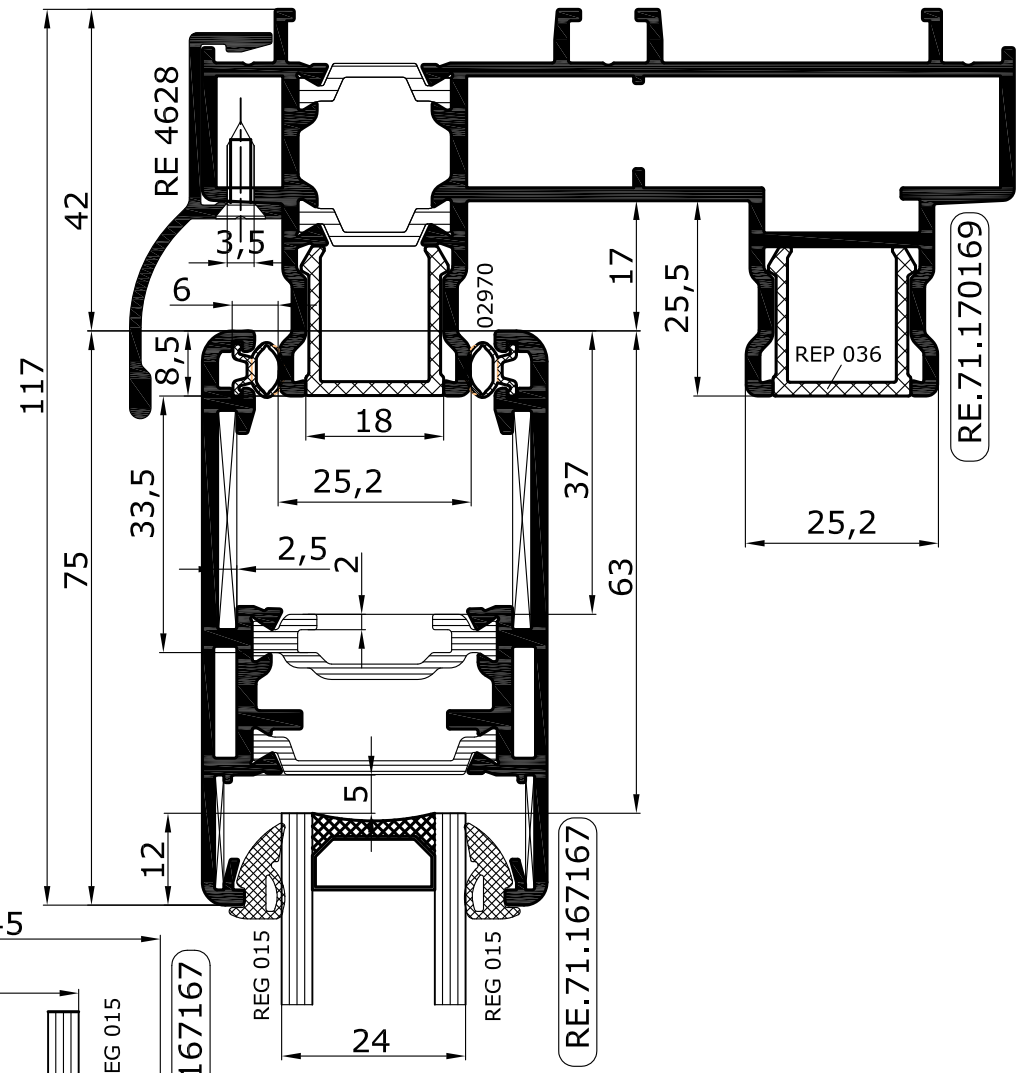
4



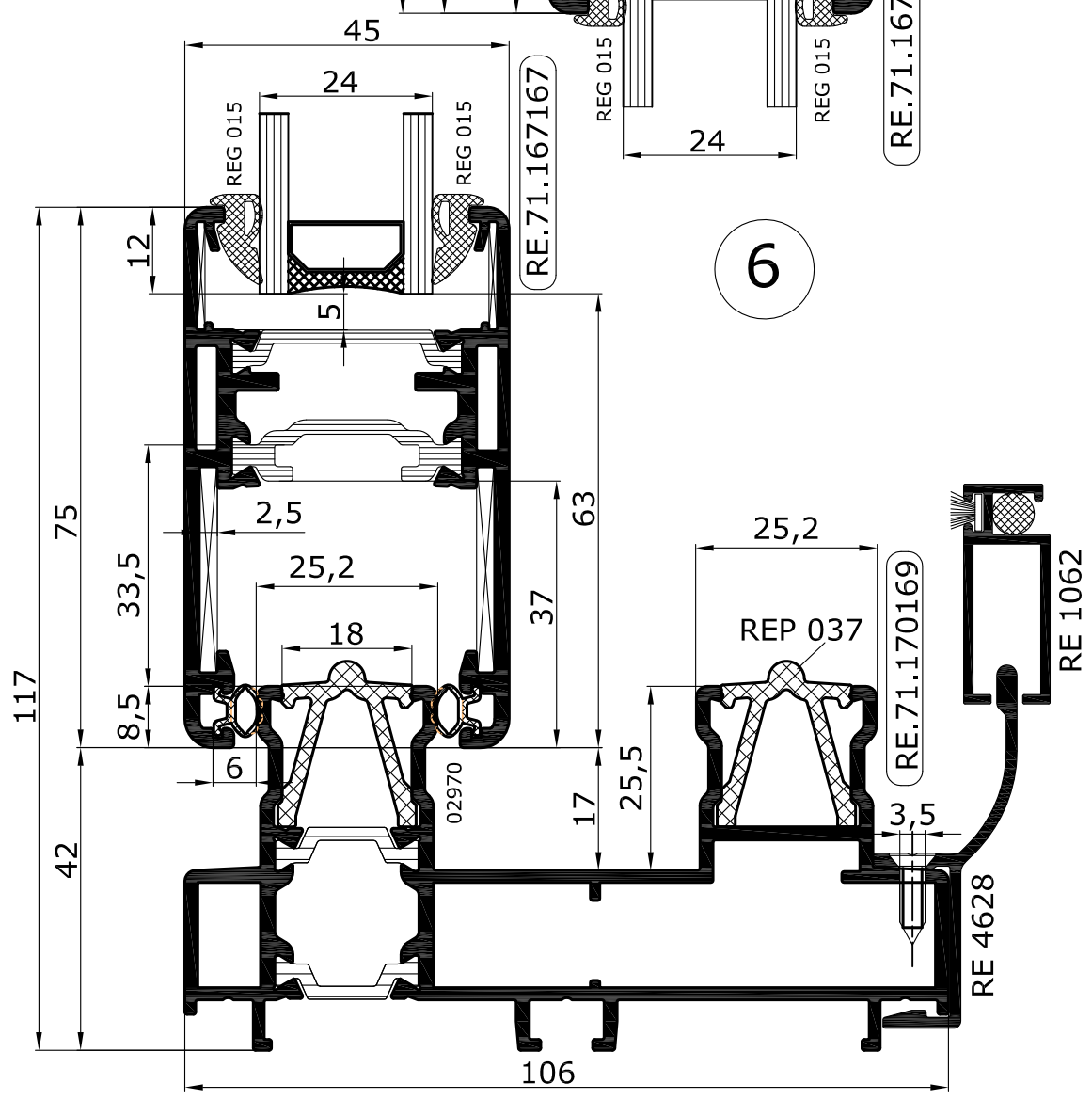
5

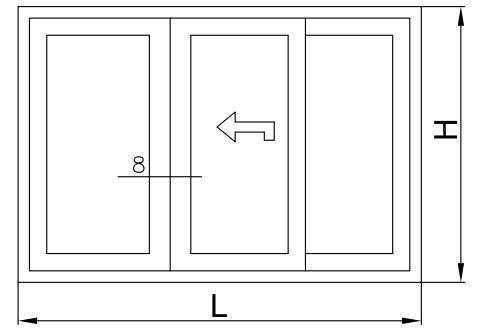


7

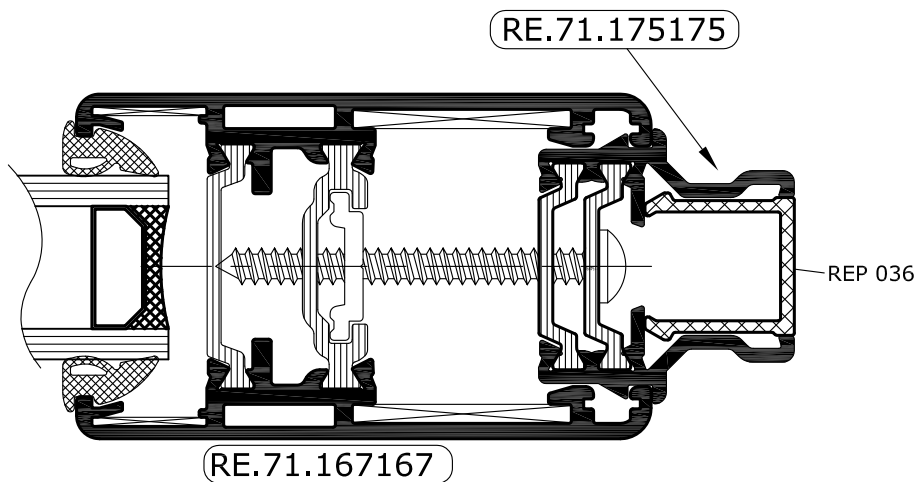
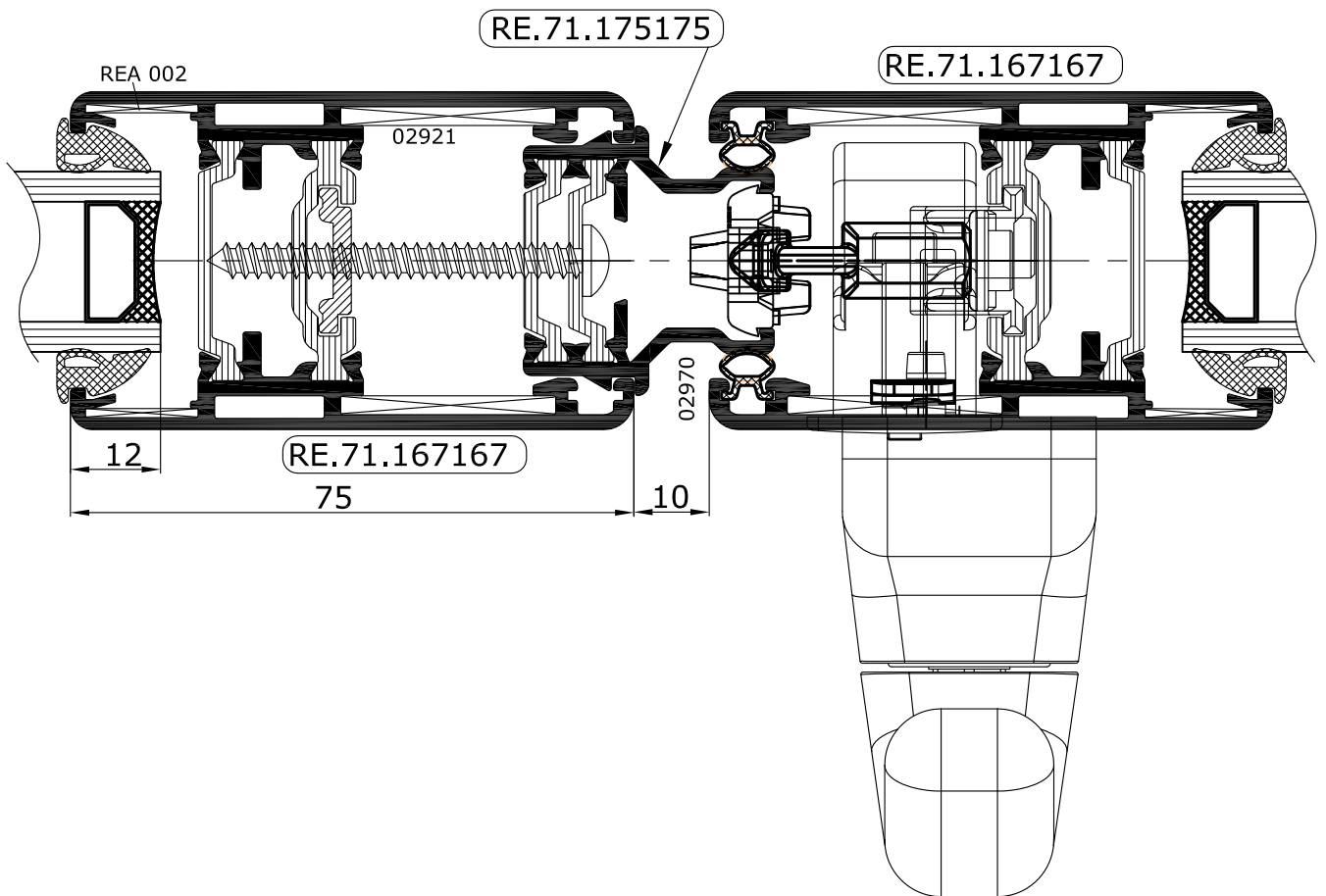


6



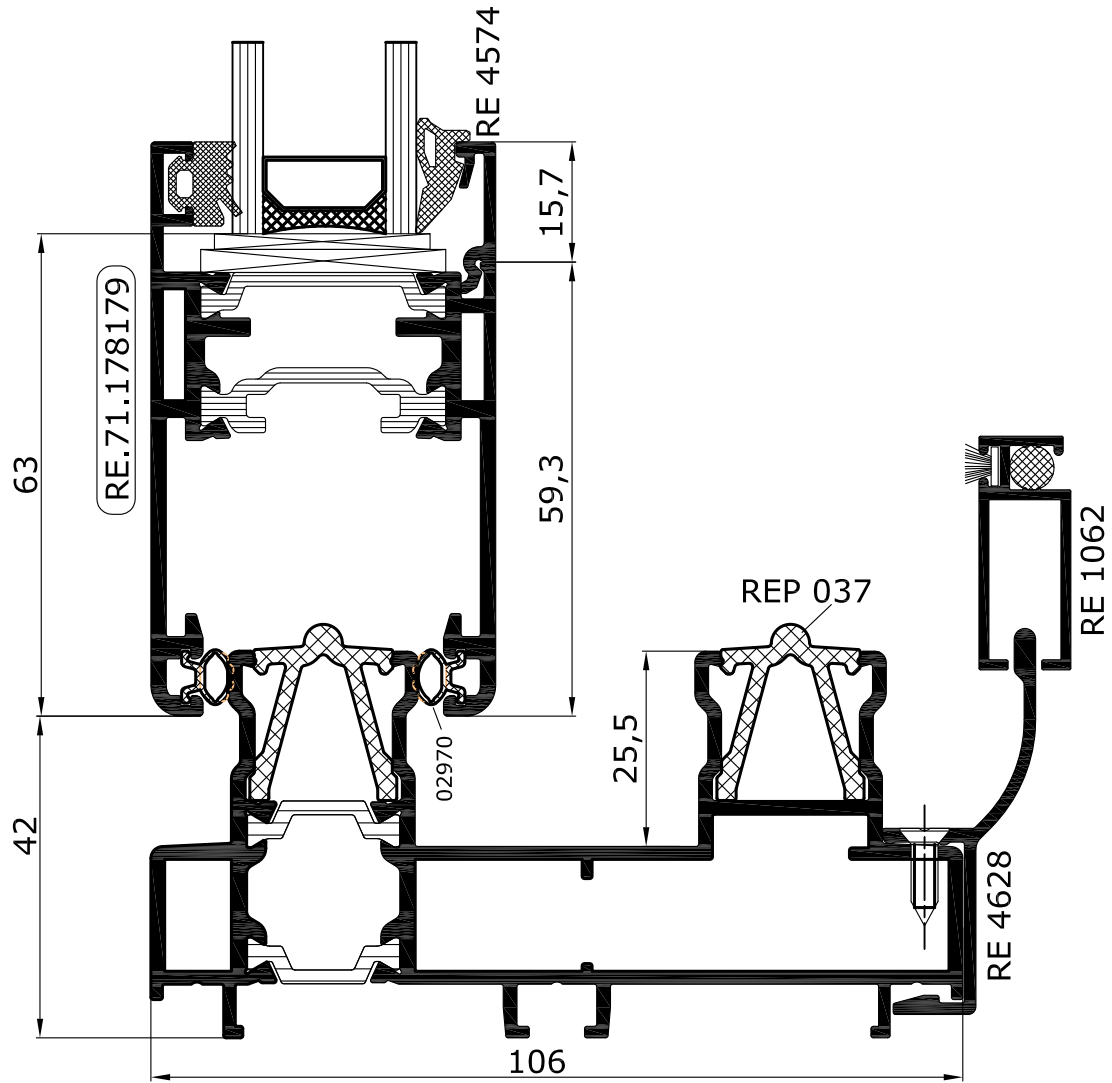


8



6

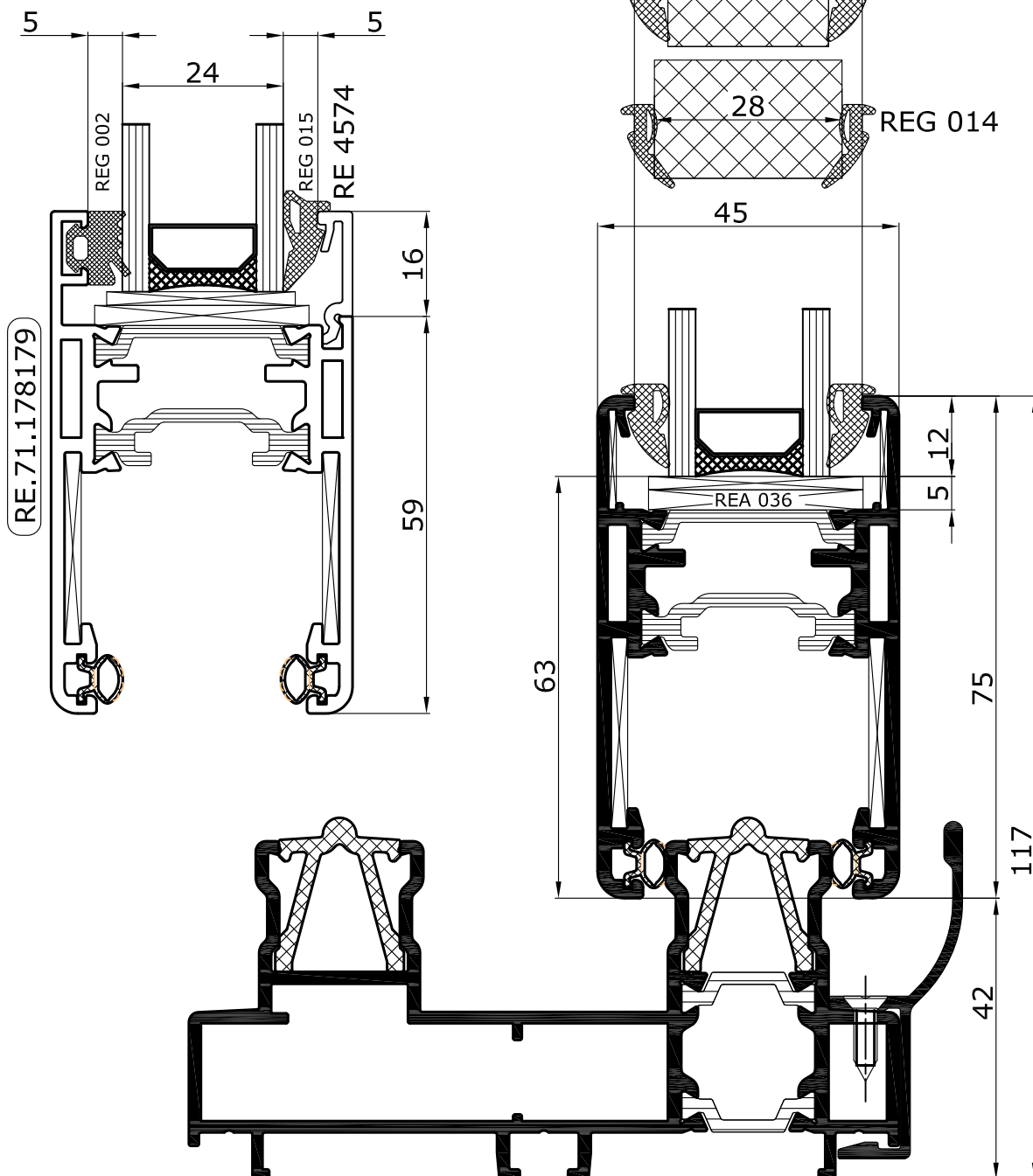
Вариант исполнения
створка RE.71.178179 со штапиком RE 4574



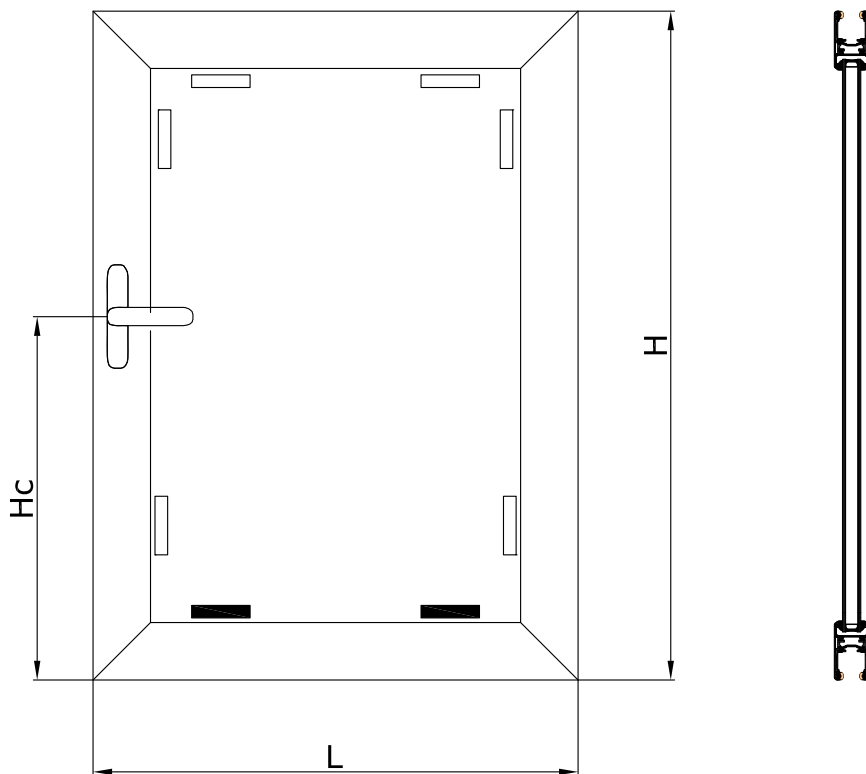
7. Таблица остекления

Толщина заполнения, мм	Уплотнитель	Уплотнитель 2 (в исполнении 1)
20	REG 016	REG 003
24	REG 015	REG 002
28	REG 014	REG 001



Исполнение 1



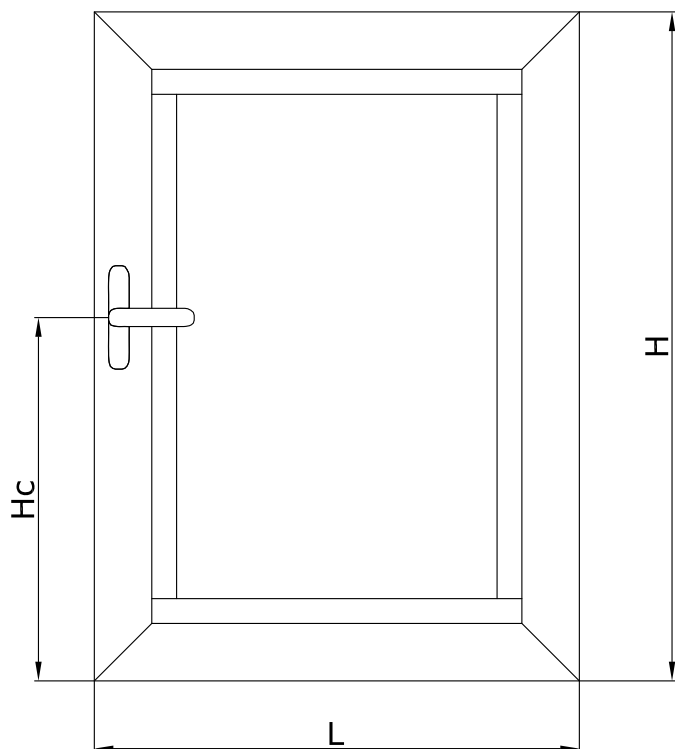
7.1. Расположение опор для заполнений в створках подвижных и фиксированных



Расстояние от угла стеклопакета до середины опоры 150мм

-  Несущая опора под стеклопакет
-  Дистанционная опора под стеклопакет

7.2. Установка штапика RE 4574



8. Примеры расчета типовых конструкций

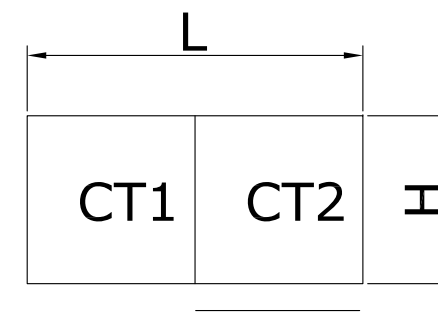
8.1. С двумя створками на двухполосном рельсе.



L&S - подъемно-сдвижная система (герметичная)
Slide - сдвижная система (не герметичная)

КОМПЛЕКТУЮЩИЕ ИЗДЕЛИЯ

№	Артикул	Наименование	→ ×		→ ←	
			L&S	Slide	L&S	Slide
1	02939000	Комплект противоподъемников Lift&Slide	1	-	2	-
2	02933000	Комплект противоподъемников Slide	1	2	-	2
3	02897000	Редуктор под ручку, с блокиратором	1	1	2	2
5	02700005	Ручка KORA GOS-S, длина рукоятки 175 мм	1	1	2	2
6	02942***	Ручка скрытолежащая	1	1	-	-
9	02929000	Комплект запора	5	5	4	4
10	03916000	Комплект роликов Lift&Slide 90 кг, 565 ≤ Hc ≤ 2300, 800 ≤ Lc ≤ 1200, Hm ≥ 446 (мм)	1	-	2	-
11	03913000	Комплект роликов Lift&Slide 200кг, 565 ≤ H ≤ 2700, 800 ≤ L ≤ 1600, Hm ≥ 446 (мм)				
13	02910000	Ролик для сдвижной створки 90 кг	-	2	-	4
14	02911000	Ролик для сдвижной створки 200 кг				
15	02954005	Комплект фиксированной створки	1	1	-	-
16	02808000	Комплект T-REX для Lift&Slide, два рельса	1	-	1	-
17	0292700001	Комплект T-REX для Slide, два рельса	-	1	-	1
19	02938590	Торцевые накладки водоотводного профиля	2	2	2	2
20	02923000N	Соединитель угла створки	8	8	8	8
21	02921000	Соединитель крыла створки	16	16	16	16
23	REA 467	Сухарь соединительный (RE 9218 L=46 мм)	4	4	4	4
24	REA 466	Сухарь соединительный (RE 9218 L=8 мм)	4	4	4	4
25	02899000	Ограничитель открывания, монтаж на раму	1	1	2	2
	REA 036	Опора пластиковая	16	16	16	16
41	RE9200	Тяга	*			
Дополнительно: для ручки с двух сторон						
5	02700005	Ручка KORA GOS-S, длина рукоятки 175 мм	1	1	2	2
40	02709000	Комплект крепежа двусторонней ручки	1	1	2	2
Дополнительно: запирание на проф. цилиндр						
29	02952005	Редуктор под проф. цилиндр + одна накладка	1	1	2	2
31	07680000	Профильный цилиндр двухсторонний 31/31 мм	1	1	2	2
32	02957005	Накладка на профильный цилиндр	1	1	2	2



АЛЮМИНИЕВЫЕ ПРОФИЛИ

Обозн.	Наименование	Геометрия детали	Размер, мм	Кол-во
RE 9200	Тяга		*	
RE.71.167167	Профиль створки вертикальный		H-84	4
RE.71.167167	Профиль створки горизонтальный		L/2-8	4
RE.71.170169	Профиль рамы вертикальный		H	2
RE.71.170169	Профиль рамы горизонтальный		L/2-37	2+2зерк.
RE 4627	Профиль крышки притвора		H-84	2
RE 4628	Профиль направляющей москитной сетки		L-57	2

ПЛАСТИКОВЫЕ ПРОФИЛИ TECHNOFORM

Обозн.	Наименование	Размер, мм	Кол-во
REP 039	Профиль полиамидный 311300	H-100	2
REP 037	Профиль полиамидный 306300	L-101	2
REP 036	Профиль ПВХ 354300	H-101	4
REP 036	Профиль ПВХ 354300	L-101	2

УПЛОТНИТЕЛЬНЫЕ ПРОФИЛИ

Обозн.	Наименование	Кол-во, мм
REG 014	Уплотнитель стеклопакета	8x(H-212)+8x(L/2-137)
REG 015	Уплотнитель стеклопакета	
REG 016	Уплотнитель стеклопакета	
02970	Уплотнитель притвора	4x(H-84)+2x(H-100)+8x(L/2-12)
PB 069.0650-5P	Уплотнитель щеточный	2x(H-100)

Уплотнитель в соответствии с табл. остекл. (стр. 7.01)

СТЕКЛОПАКЕТЫ

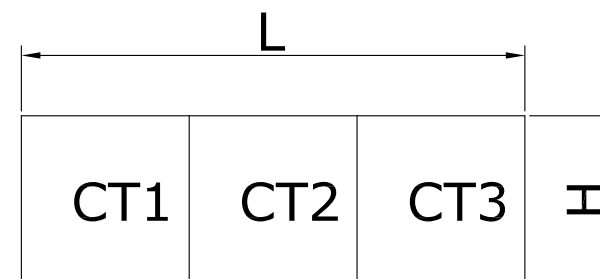
Обозн.	Наименование	Размер, мм	Кол-во
СТ1, СТ2	Стеклопакет	(H-210)x(L/2-135)	2



L&S - подъемно-сдвижная система (герметичная)
Slide - сдвижная система (не герметичная)

КОМПЛЕКТУЮЩИЕ ИЗДЕЛИЯ

№	Артикул	Наименование	← → ×		← → ←	
			L&S	Slide	L&S	Slide
1	02939000	Комплект противоподъёмников Lift&Slide	2	-	3	-
2	02933000	Комплект противоподъёмников Slide	1	3	-	3
3	02897000	Редуктор под ручку, с блокиратором	2	2	3	3
5	02700005	Ручка KORA GOS-S, длина рукоятки 175 мм	2	2	3	3
6	02942***	Ручка скрытолежащая	1	1	-	-
9	02929000	Комплект запора	7	7	6	6
10	03916000	Комплект роликов Lift&Slide 90 кг, 565≤Hc≤2300, 800≤Lc≤1200, Hm≥446 (мм)	2	-	3	-
11	03913000	Комплект роликов Lift&Slide 200кг, 565≤H≤2700, 800≤L≤1600, Hm≥446 (мм)				
13	02910000	Ролик для сдвижной створки 90 кг	-	4	-	6
14	02911000	Ролик для сдвижной створки 200 кг	-	4	-	6
15	02954005	Комплект фиксированной створки	1	1	-	-
16	02808000	Комплект T-REX для Lift&Slide, два рельса	1	-	1	-
17	0292700001	Комплект T-REX для Slide, два рельса	-	1	-	1
19	02938590	Торцевые накладки водоотводного профиля	2	2	2	2
20	02923000N	Соединитель угла створки	12	12	12	12
21	02921000	Соединитель крыла створки	24	24	24	24
23	REA 467	Сухарь соединительный (RE 9218 L=46 мм)	4	4	4	4
24	REA 466	Сухарь соединительный (RE 9218 L=8 мм)	4	4	4	4
25	02899000	Ограничитель открывания, монтаж на раму	1	1	2	2
34	02947000	Комплект заглушек шульпового профиля	1	1	1	1
36	00645000	Фиксатор шульповой	5	5	5	5
	REA 036	Опора пластиковая	24	24	24	24
41	RE9200	Тяга	*			
Дополнительно: для ручки с двух сторон						
5	02700005	Ручка KORA GOS-S, длина рукоятки 175 мм	2	2	3	3
40	02709000	Комплект крепежа двусторонней ручки	2	2	3	3
Дополнительно: запираение на проф. цилиндр						
29	02952005	Редуктор под проф. цилиндр + одна накладка	2	2	3	3
31	07680000	Профильный цилиндр двухсторонний 31/31 мм	2	2	3	3
32	02957005	Накладка на профильный цилиндр	2	2	3	3



АЛЮМИНИЕВЫЕ ПРОФИЛИ

Обозн.	Наименование	Геометрия детали	Размер, мм	Кол-во
RE 9200	Тяга		*	
RE.71.167167	Профиль створки вертикальный		H-84	6
RE.71.167167	Профиль створки горизонтальный		L/3-9	6
RE.71.170169	Профиль рамы вертикальный		H	2
RE.71.170169	Профиль рамы горизонтальный		L/3-71	1+1зерк.
RE.71.170169	Профиль рамы горизонтальный		L*2/3-3	1+1зерк.
RE 4627	Профиль крышки притвора		H-84	2
RE 4628	Профиль направляющей москитной сетки		L-57	2

ПЛАСТИКОВЫЕ ПРОФИЛИ TECHNOFORM

Обозн.	Наименование	Размер, мм	Кол-во
REP 039	Профиль полиамидный 311300	H-100	2
REP 037	Профиль полиамидный 306300	L-101	2
REP 036	Профиль ПВХ 354300	H-101	4
REP 036	Профиль ПВХ 354300	L-101	2

УПЛОТНИТЕЛЬНЫЕ ПРОФИЛИ

Обозн.	Наименование	Кол-во, мм
REG 014	Уплотнитель стеклопакета	12x(H-212)+12x(L/3-138)
REG 015	Уплотнитель стеклопакета	
REG 016	Уплотнитель стеклопакета	
02970	Уплотнитель притвора	6x(H-84)+2x(H-100) +12x(L/3-13)
PB 069.0650-5P	Уплотнитель щеточный	2x(H-100)

Уплотнитель в соответствии с табл.остекл.(стр. 7.01)

СТЕКЛОПАКЕТЫ

Обозн.	Наименование	Размер, мм	Кол-во
CT1, CT2, CT3	Стеклопакет	(H-210)x(L/3-135)	3

Оконно-дверная серия RW 71SL

8.3.С четырьмя створками на двухполосном рельсе.

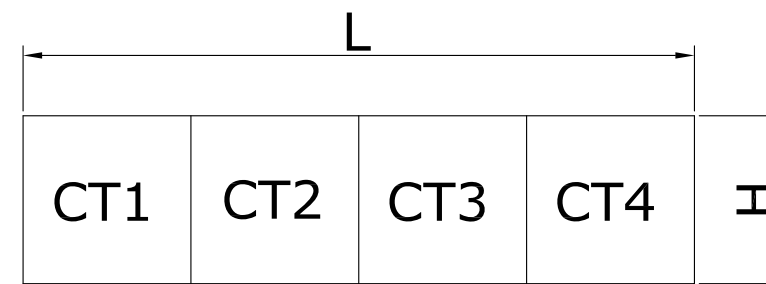


L&S - подъемно-сдвижная система (герметичная)
Slide - сдвижная система (не герметичная)

КОМПЛЕКТУЮЩИЕ ИЗДЕЛИЯ

№	Артикул	Наименование	L&S		Slide	
			2	-	4	-
1	02939000	Комплект противоподъемников Lift&Slide	2	-	4	-
2	02933000	Комплект противоподъемников Slide	2	4	-	4
3	02897000	Редуктор под ручку, с блокиратором	2	2	4	4
5	02700005	Ручка KORA GOS-S, длина рукоятки 175 мм	2	2	4	4
6	02942***	Ручка скрытолежащая	2	2	-	-
9	02929000	Комплект запора	8	8	6	6
10	03916000	Комплект роликов Lift&Slide 90 кг, 565≤Hc≤2300, 800≤Lc≤1200, Hm≥446 (мм)	2	-	4	-
11	03913000	Комплект роликов Lift&Slide 200кг, 565≤H≤2700, 800≤L≤1600, Hm≥446 (мм)				
13	02910000	Ролик для сдвижной створки 90 кг	-	4	-	8
14	02911000	Ролик для сдвижной створки 200 кг	-	4	-	8
15	02954005	Комплект фиксированной створки	2	2	-	-
16	02808000	Комплект T-REX для Lift&Slide, два рельса	2	-	2	-
17	0292700001	Комплект T-REX для Slide, два рельса	-	2	-	2
19	02938590	Торцевые накладки водоотводного профиля	2	2	2	2
20	02923000N	Соединитель угла створки	16	16	16	16
21	02921000	Соединитель крыла створки	32	32	32	32
23	REA 467	Сухарь соединительный (RE 9218 L=46 мм)	4	4	4	4
24	REA 466	Сухарь соединительный (RE 9218 L=8 мм)	4	4	4	4
25	02899000	Ограничитель открывания, монтаж на раму	2	2	-	-
34	02947000	Комплект заглушек шульпового профиля	1	1	1	1
37	02979005	Ограничитель открывания, монтаж на створку	-	-	2	2
38	00645000	Фиксатор шульповой	5	5	5	5
	REA 036	Опора пластиковая	32	32	32	32
41	RE9200	Тяга	*			
Дополнительно: для ручки с двух сторон						
5	02700005	Ручка KORA GOS-S, длина рукоятки 175 мм	2	2	4	4
40	02709000	Комплект крепежа двусторонней ручки	2	2	4	4
Дополнительно: запираение на проф. цилиндр						
29	02952005	Редуктор под проф. цилиндр + одна накладка	1	1	3	3
31	07680000	Профильный цилиндр двухсторонний 31/31 мм	1	1	3	3
32	02957005	Накладка на профильный цилиндр	1	1	3	3

*-см.стр.8.4



АЛЮМИНИЕВЫЕ ПРОФИЛИ

Обозн.	Наименование	Геометрия детали	Размер,мм	Кол-во
RE 9200	Тяга		*	
RE.71.167167	Профиль створки вертикальный		H-84	8
RE.71.167167	Профиль створки горизонтальный		(L+38)/4	8
RE.71.170169	Профиль рамы вертикальный		H	2
RE.71.170169	Профиль рамы горизонтальный		L/2-111	1+1зерк.
RE.71.170169	Профиль рамы горизонтальный		L/4-18,5	2+2зерк.
RE 4627	Профиль крышки притвора		H-84	4
RE 4628	Профиль направляющей москитной сетки		L-57	2

ПЛАСТИКОВЫЕ ПРОФИЛИ TECHNOFORM

Обозн.	Наименование	Размер,мм	Кол-во
REP 039	Профиль полиамидный 311300	H-100	2
REP 037	Профиль полиамидный 306300	L-101	2
REP 036	Профиль ПВХ 354300	H-101	4
REP 036	Профиль ПВХ 354300	L-101	2

УПЛОТНИТЕЛЬНЫЕ ПРОФИЛИ

Обозн.	Наименование	Кол-во,мм
REG 014	Уплотнитель стеклопакета	16x(H-212)+16x(L/4-60)
REG 015	Уплотнитель стеклопакета	
REG 016	Уплотнитель стеклопакета	
02970	Уплотнитель притвора	6x(H-84)+4x(H-100)+16x(L/4-2)
PB 069.0650-5P	Уплотнитель щеточный	4x(H-84)



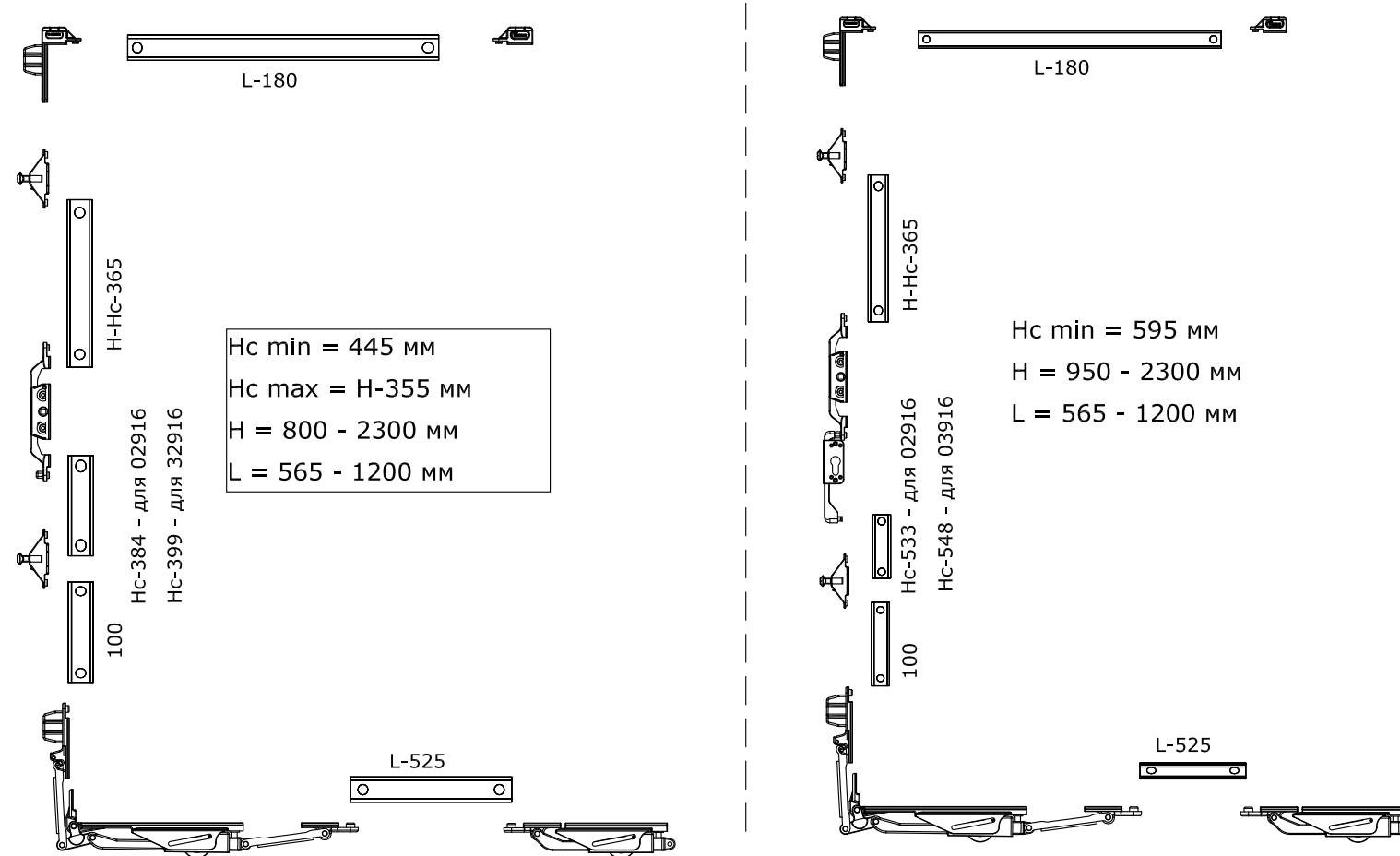
Уплотнитель в соответствии с табл.остекл.(стр. 7.01)

СТЕКЛОПАКЕТЫ

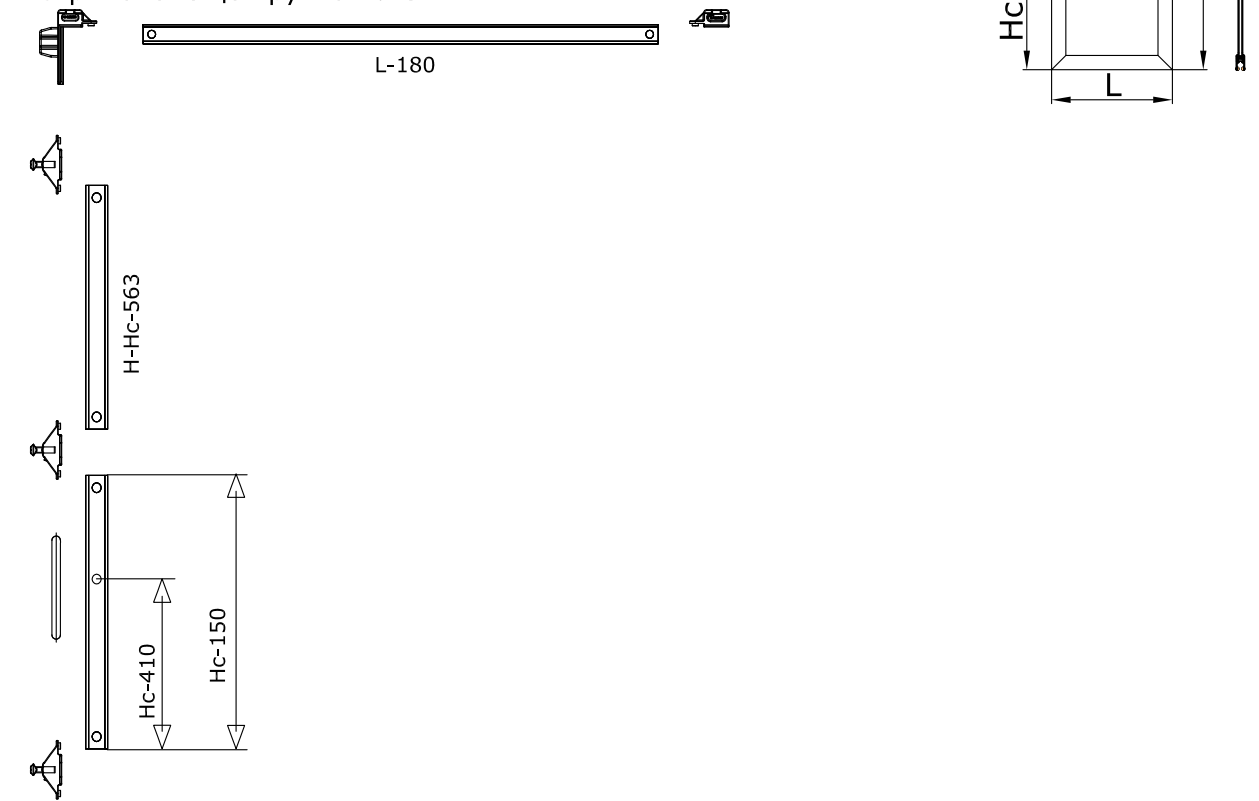
Обозн.	Наименование	Размер,мм	Кол-во
СТ1, СТ2, СТ3, СТ4	Стеклопакет	(H-210)x(L/4-116,5)	4

8.4. Расчет тяг.

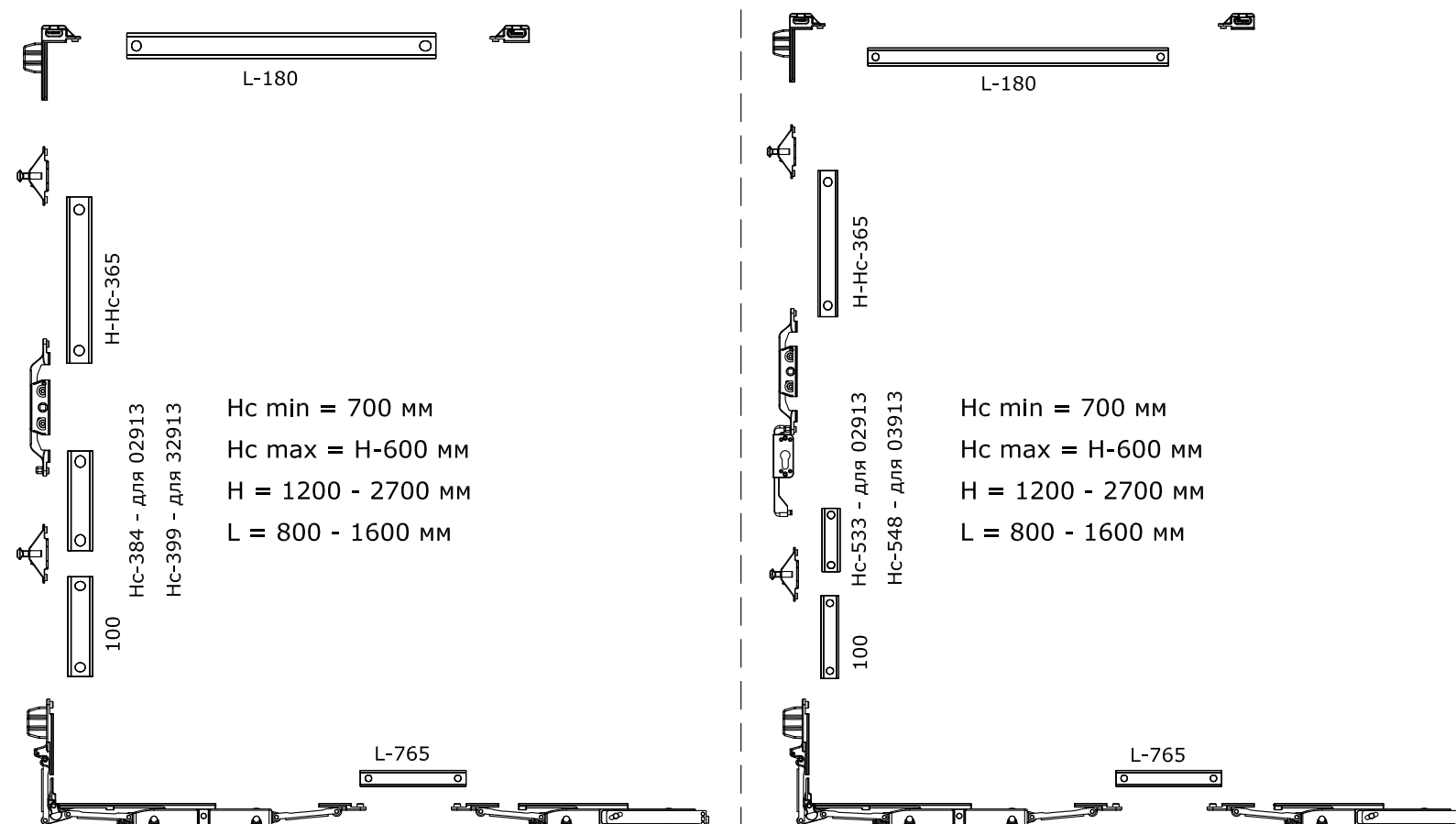
Расчет тяг для створок весом до 90 кг, высотой до 2300 мм, шириной до 1200 мм



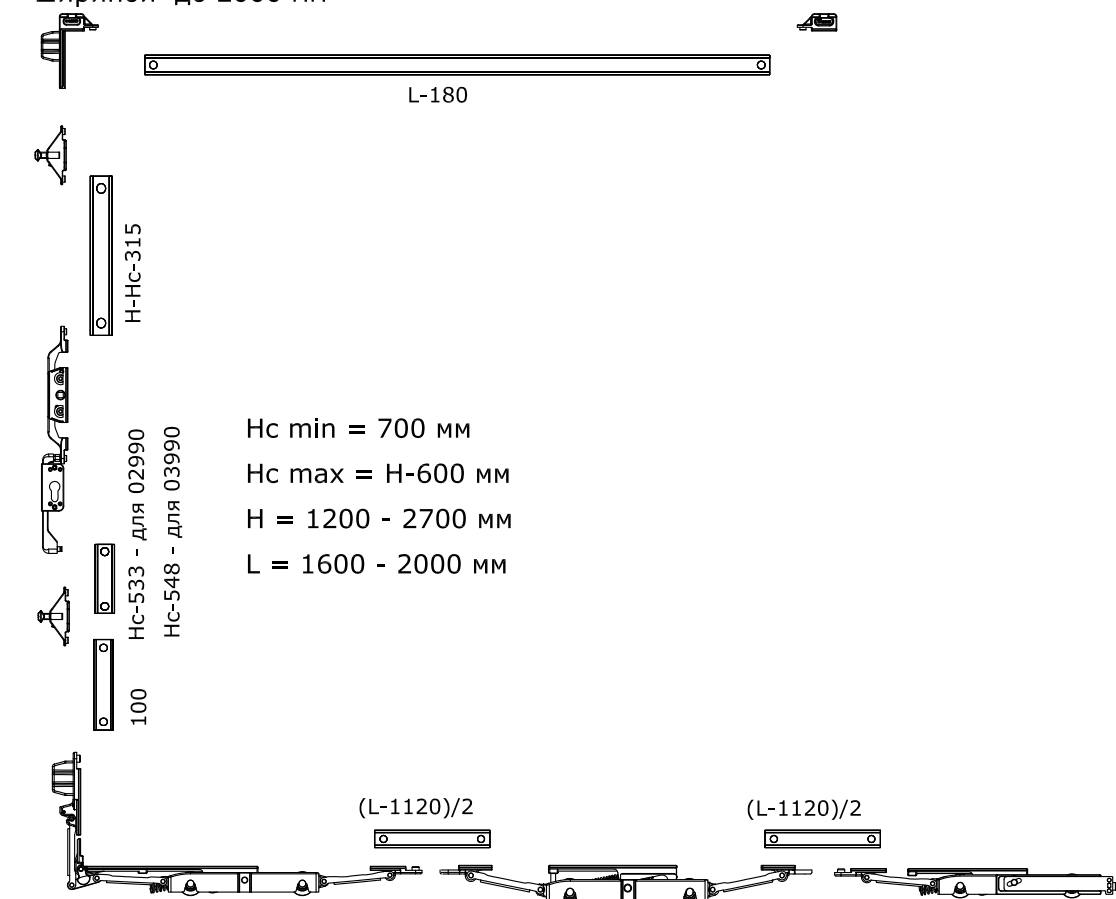
Расчет тяг для стационарной створки с скрытолежащей ручкой 02942***



Расчет тяг для створок весом до 200 кг, высотой до 2700 мм, шириной до 1600 мм

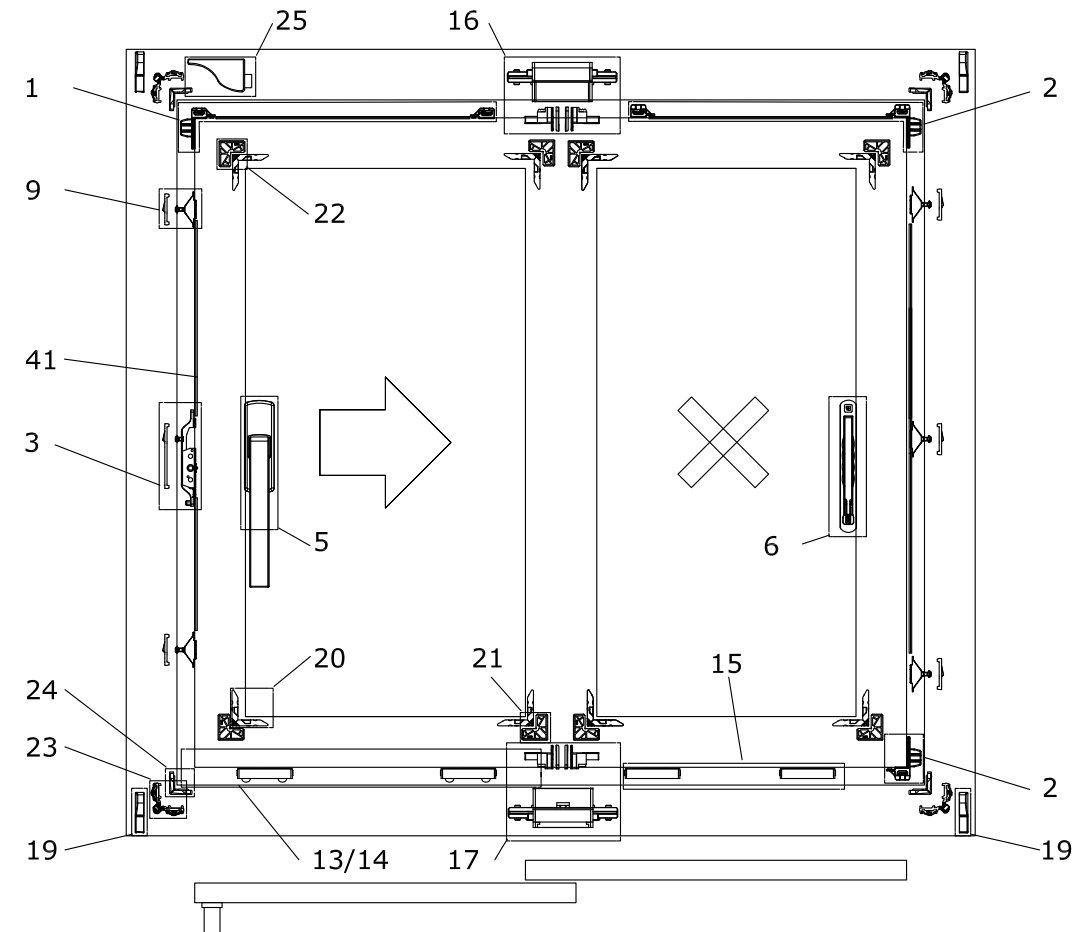
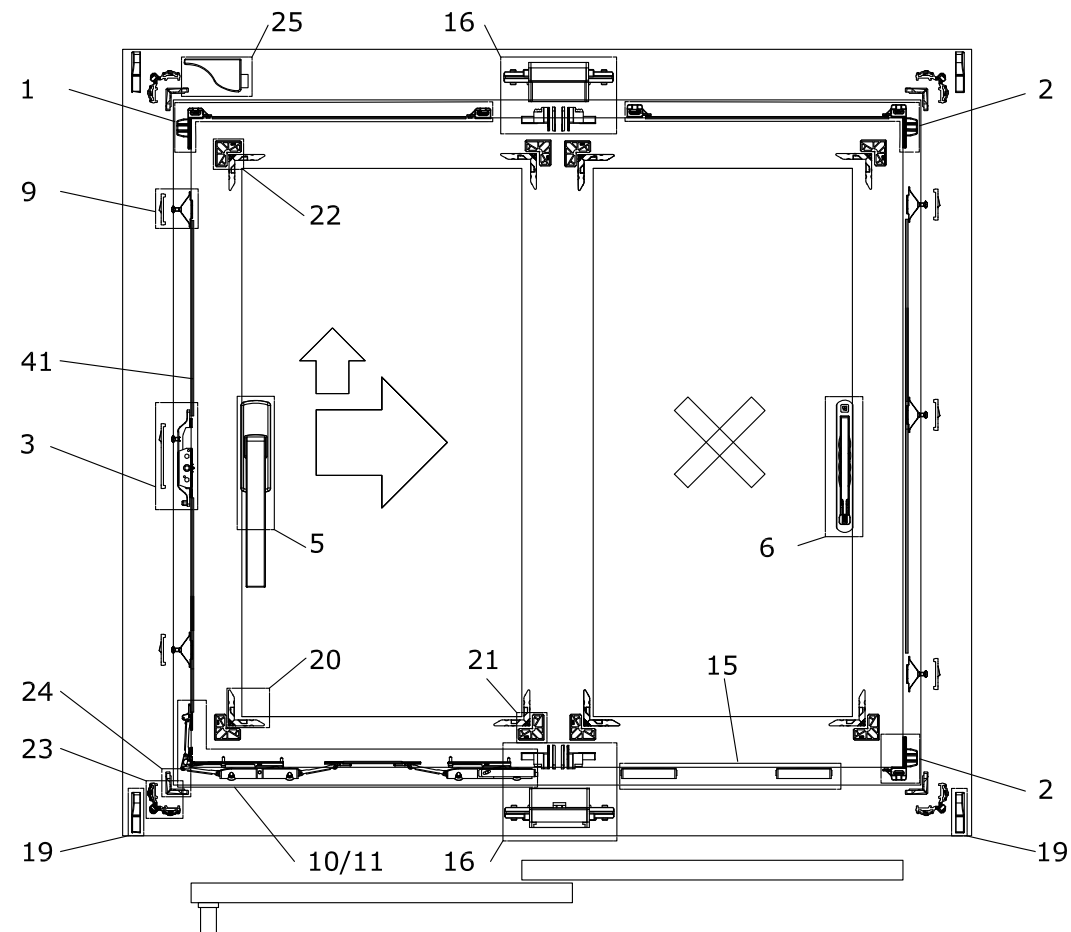


Расчет тяг для створок весом до 200 кг, высотой до 2700 мм, шириной до 2000 мм



8.5. Элементы фурнитуры Lift&Slide GOS-S (подъемно-сдвижная)

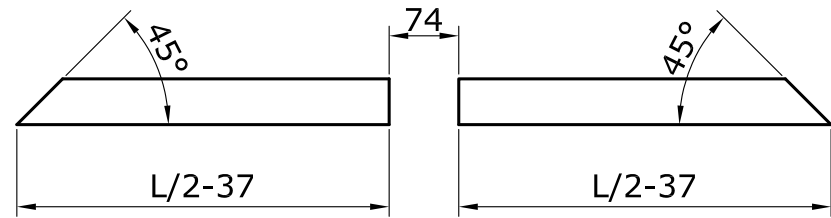
8.6. Элементы фурнитуры Slide GOS-S (сдвижная)



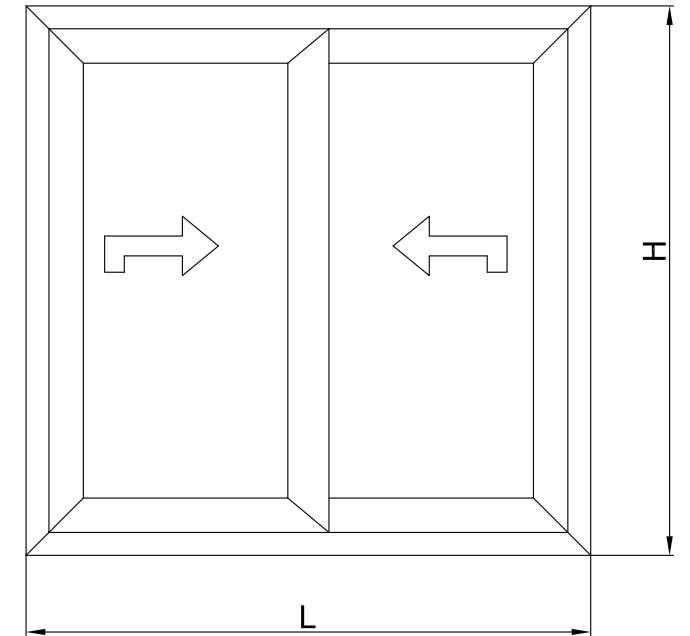


9.Обработка профилей

RE.71.170169
(нижний и верхний
горизонтальные)

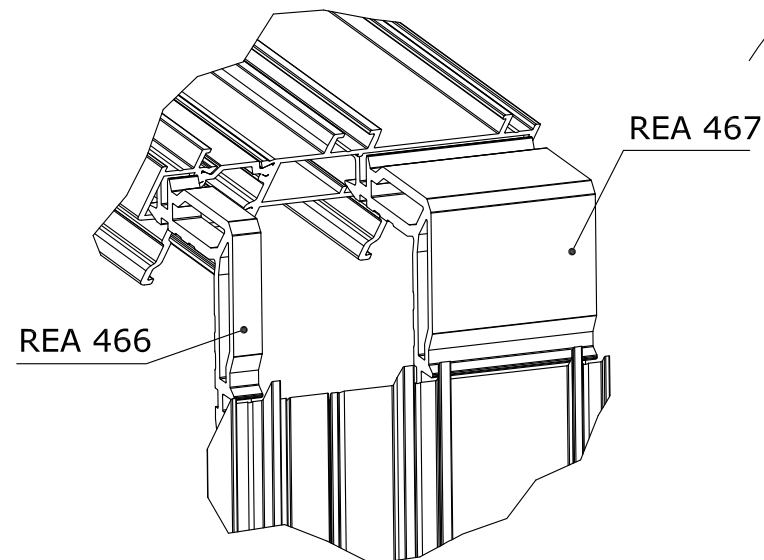
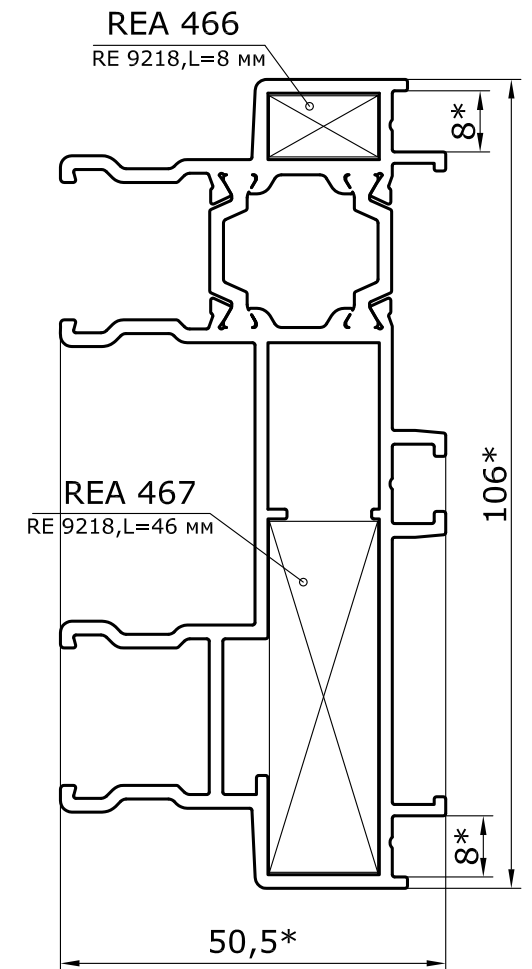
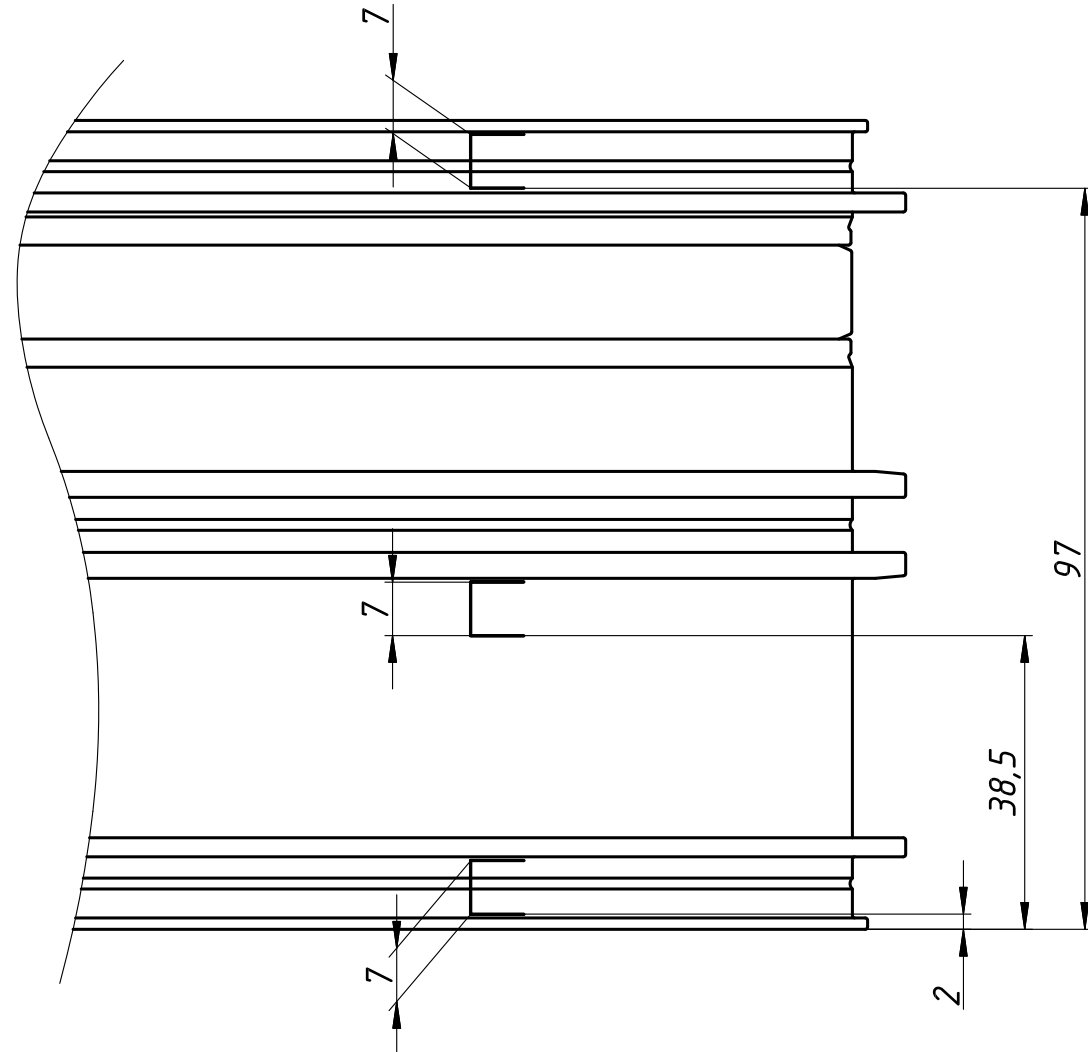
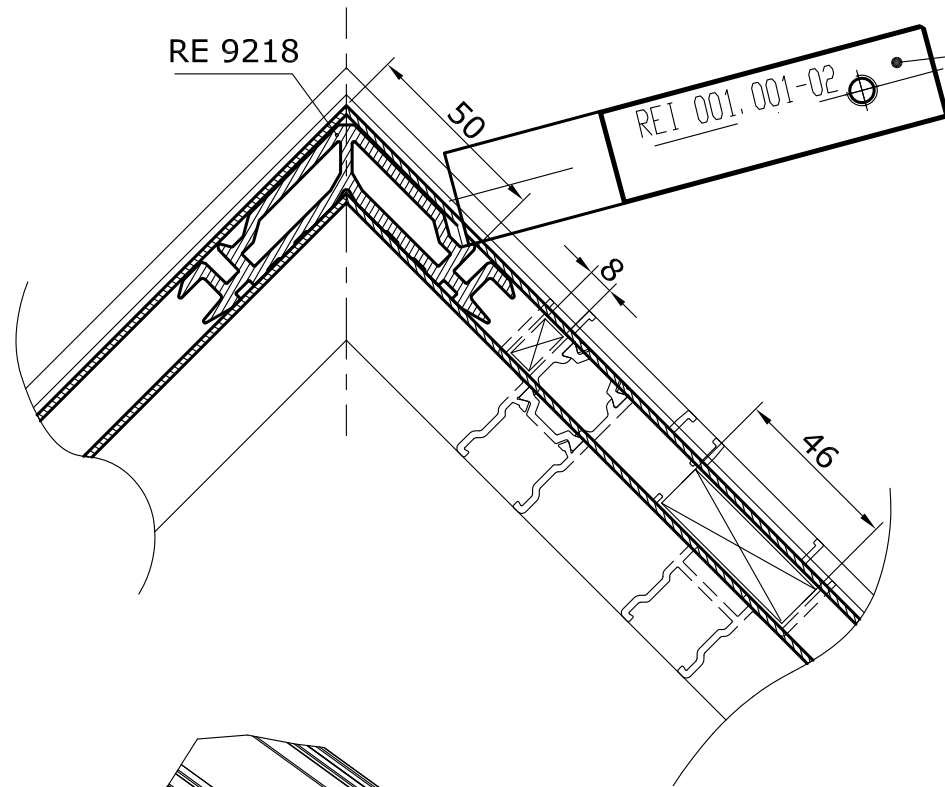
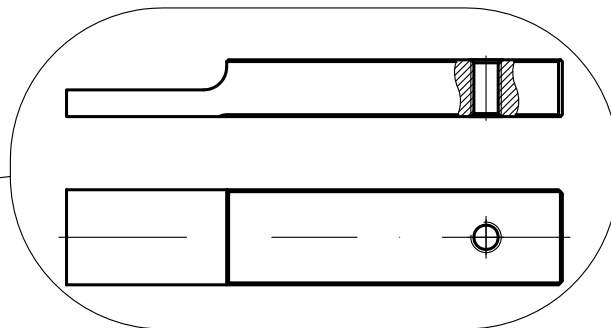


RE.71.170169
(боковые)

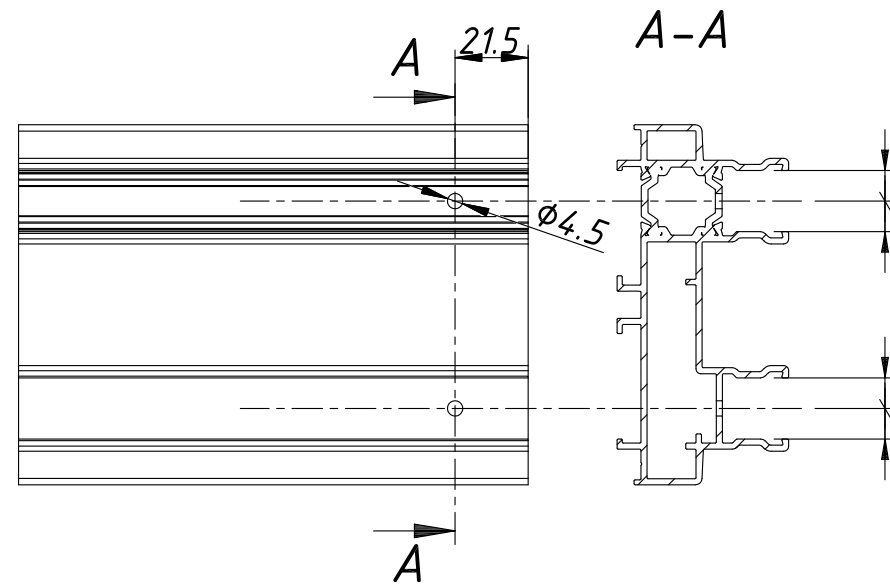
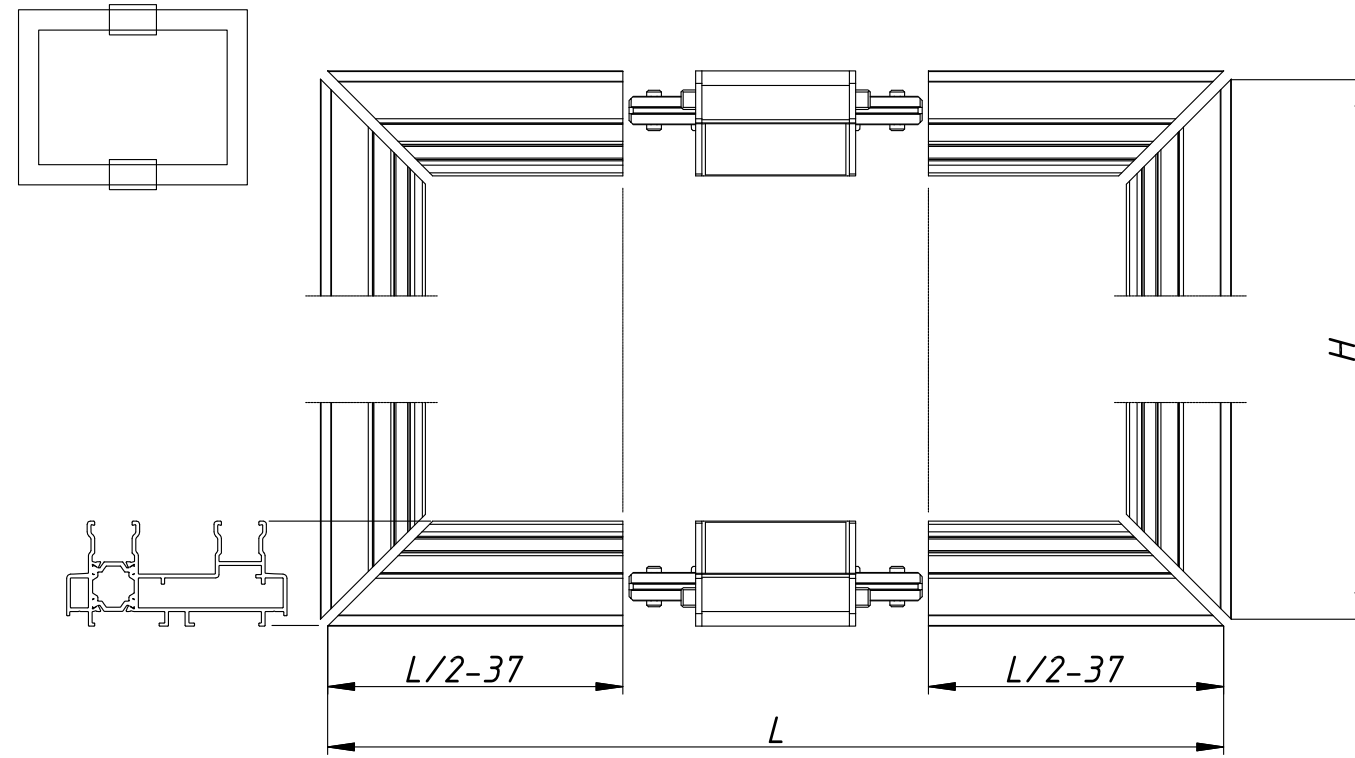


Сборка рамы

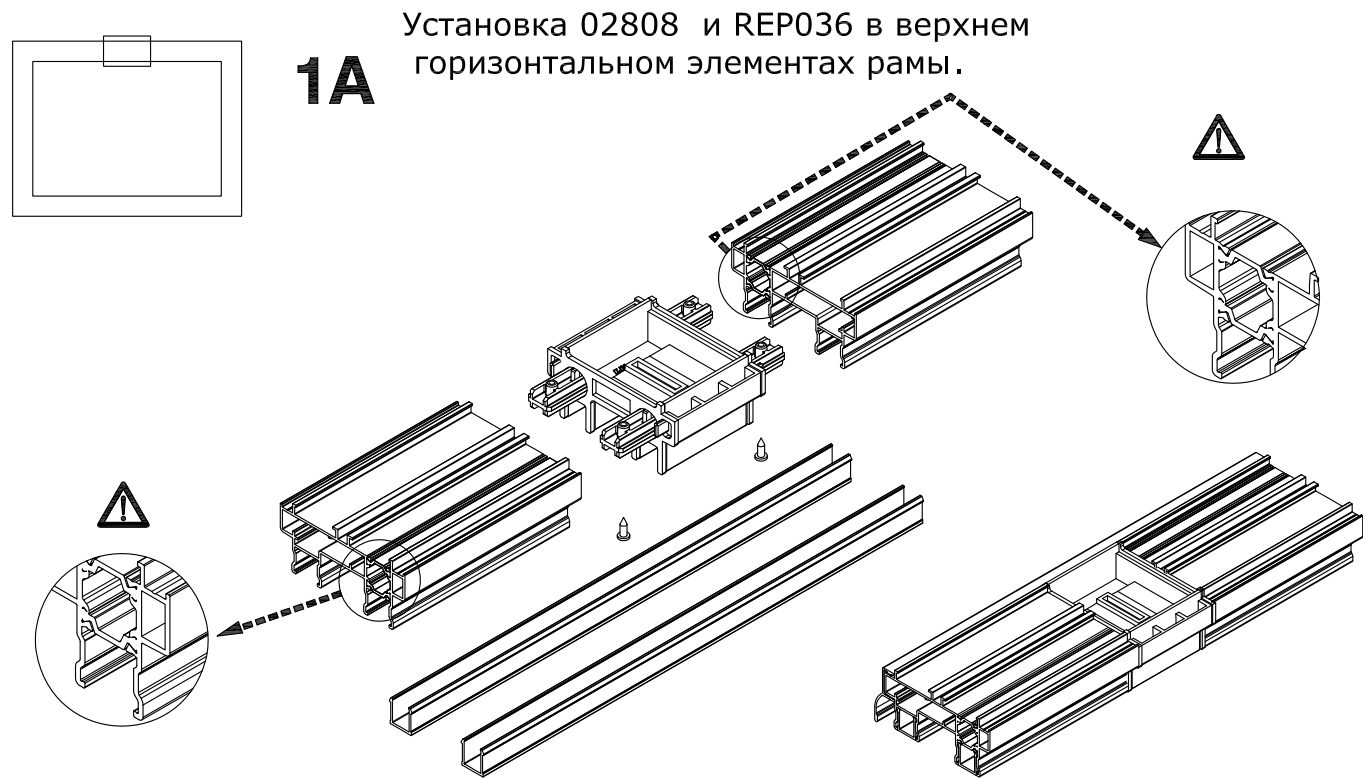
REI 001.001-02



9.Обработка горизонтальных профилей RE.71.170169 для установки детали 02808



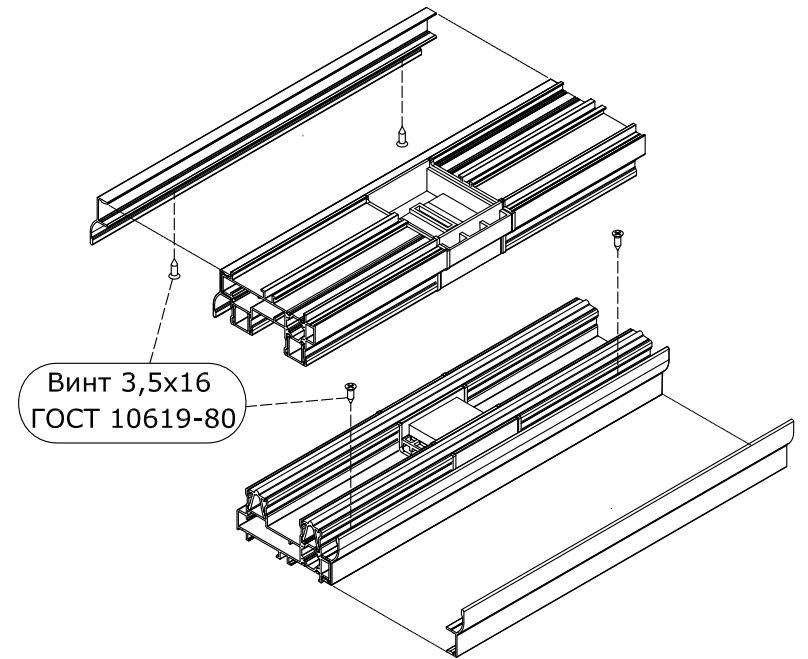
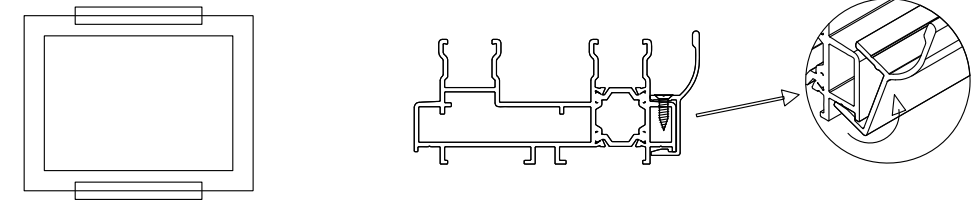
9.Обработка профилей RE.71.170169.Сборка рамы.



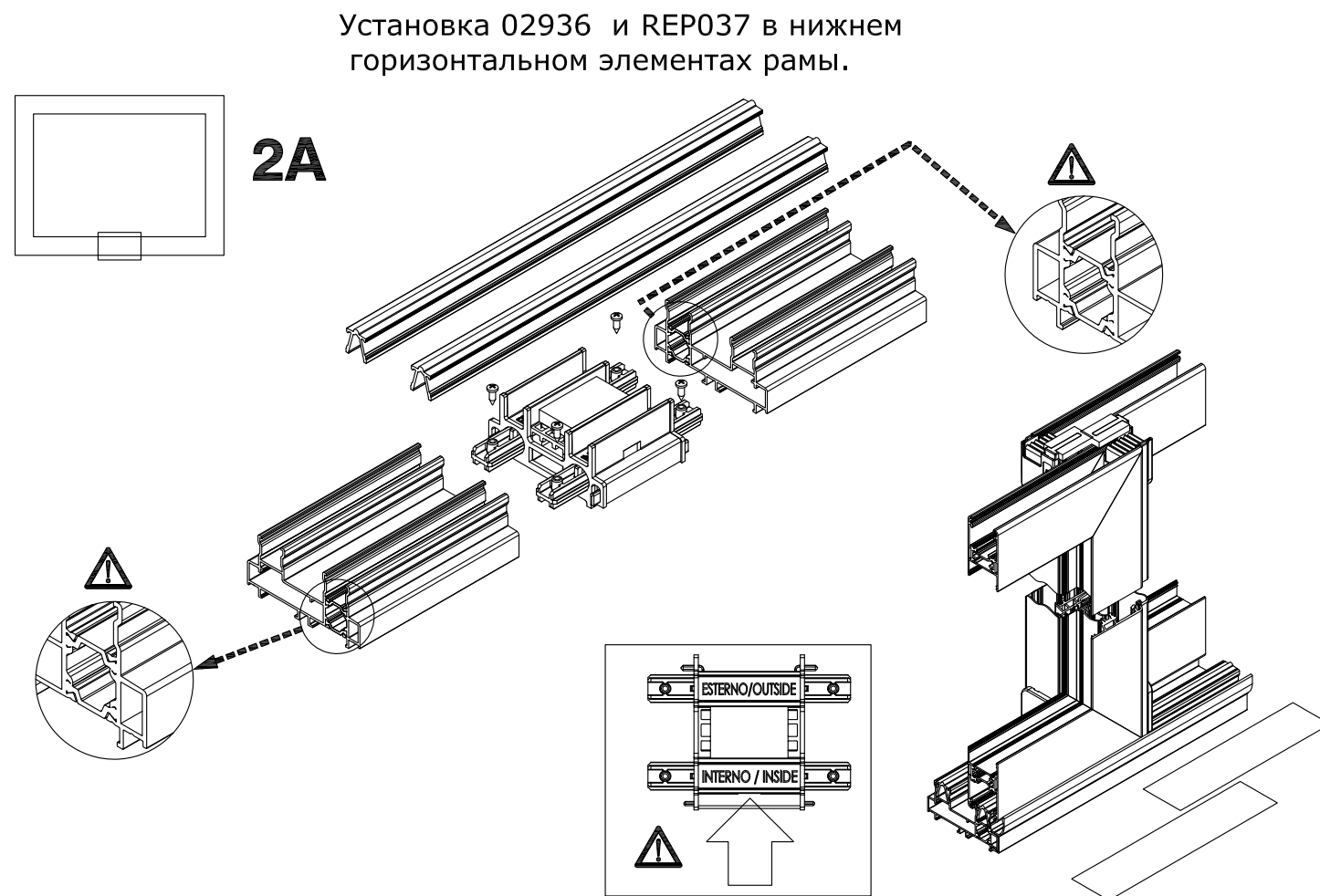
1A

Установка 02808 и REP036 в верхнем горизонтальном элементе рамы.

Установка направляющей москитной сетки на горизонтальных элементах рамы.

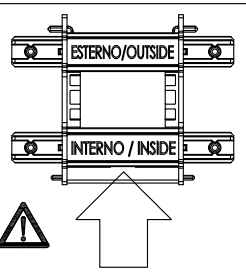


Винт 3,5x16
ГОСТ 10619-80

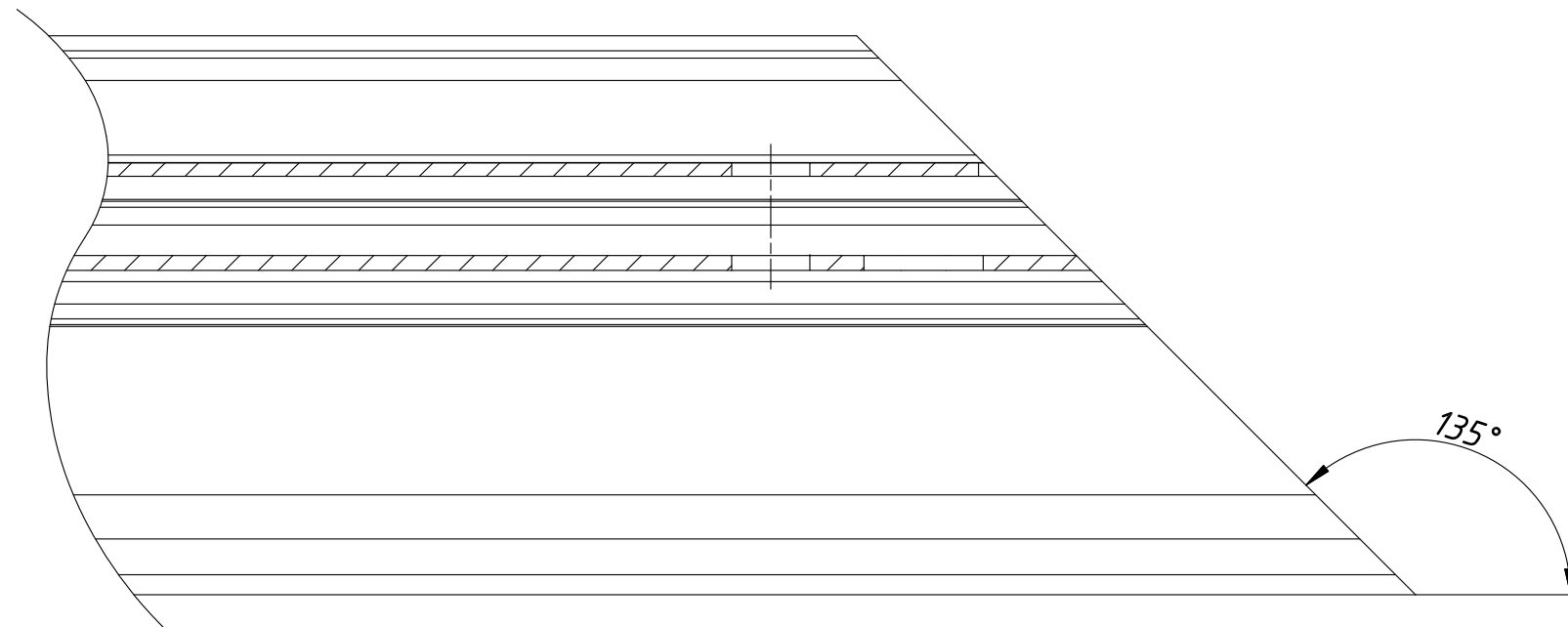
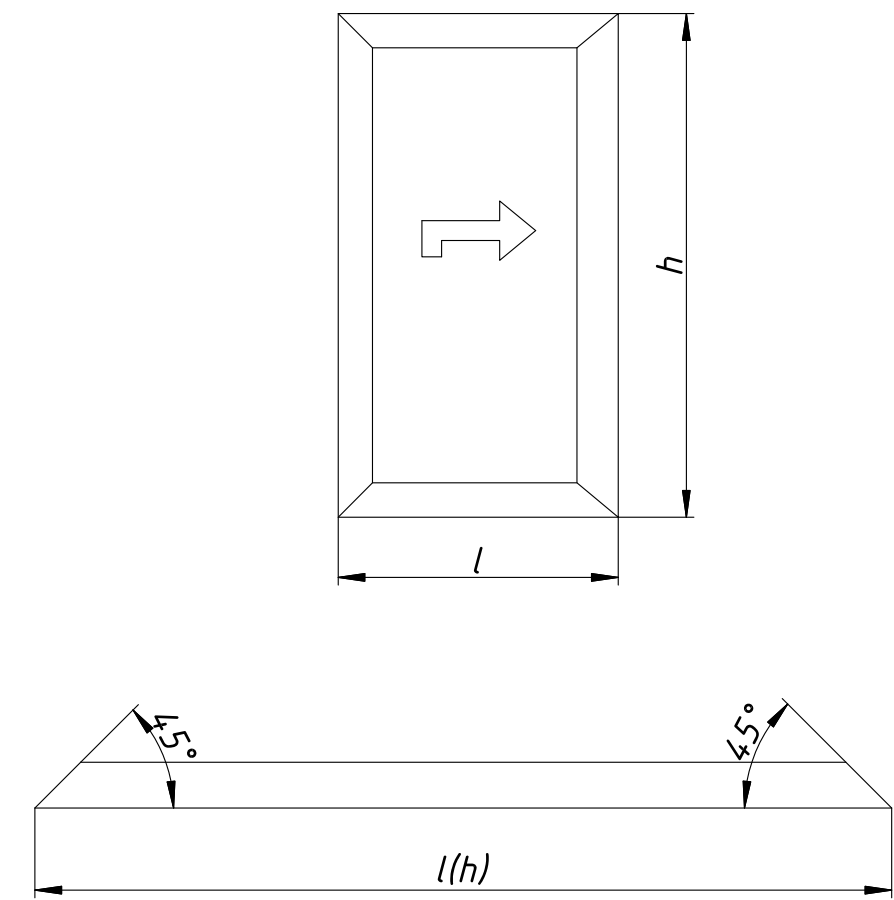
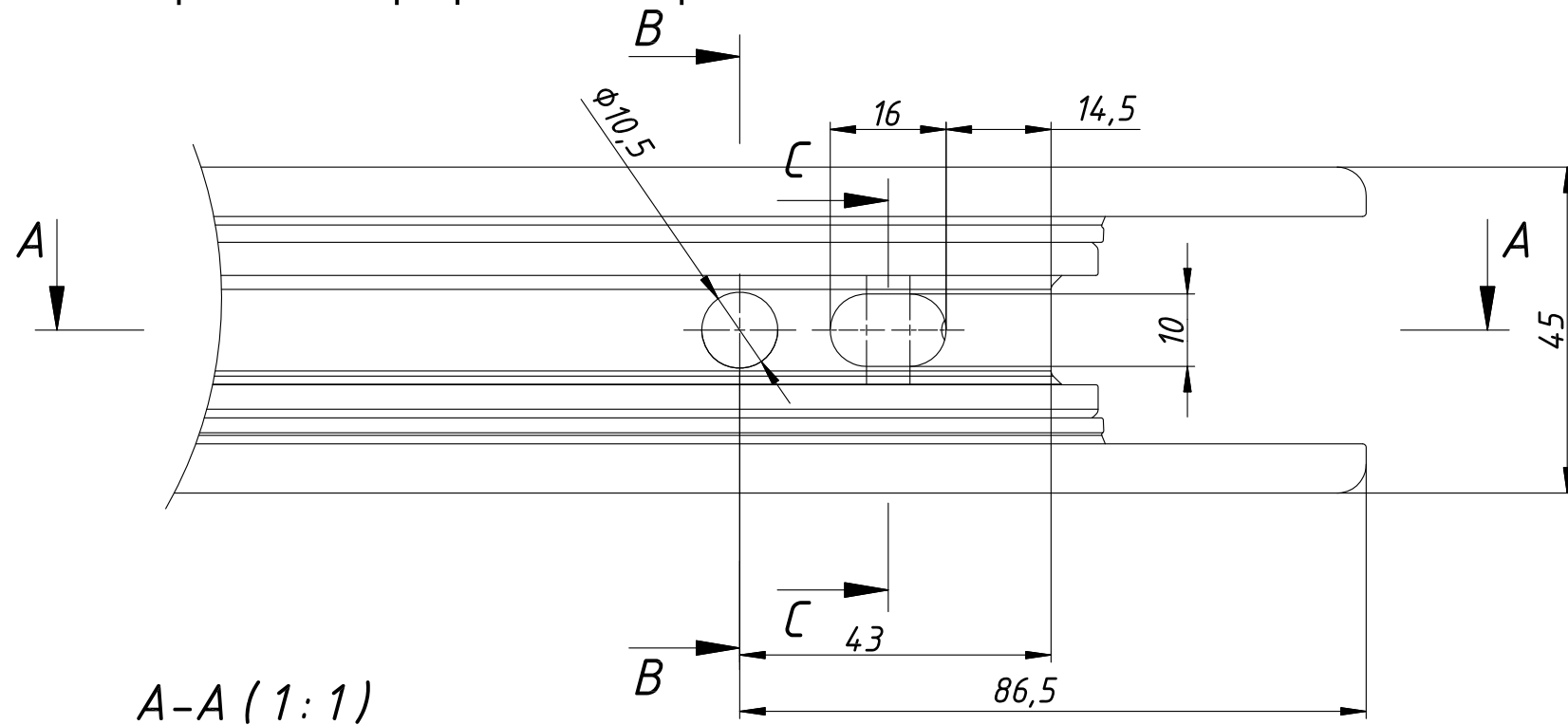


2A

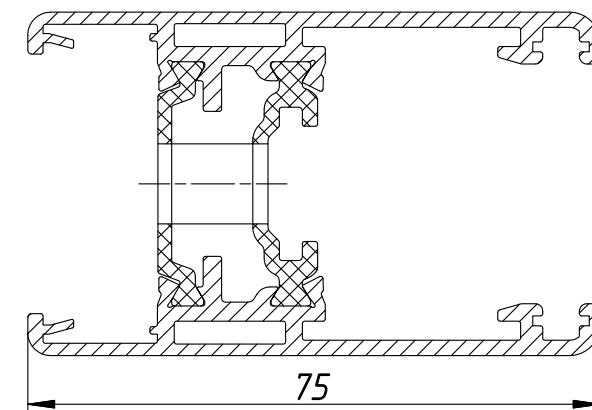
Установка 02936 и REP037 в нижнем горизонтальном элементе рамы.



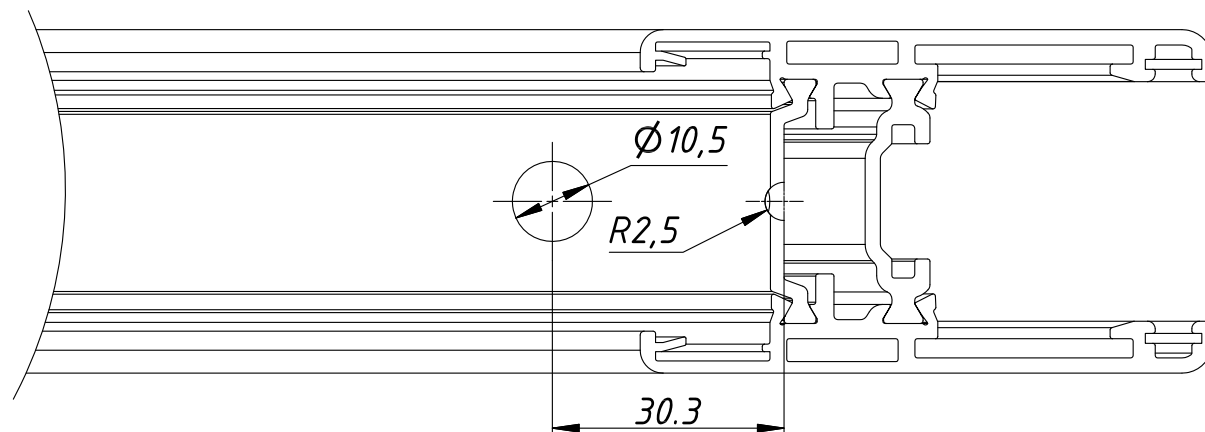
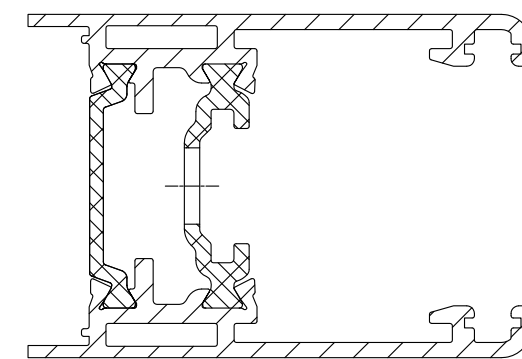
9.Обработка профилей створки RE.71.167167



B-B (1:1)

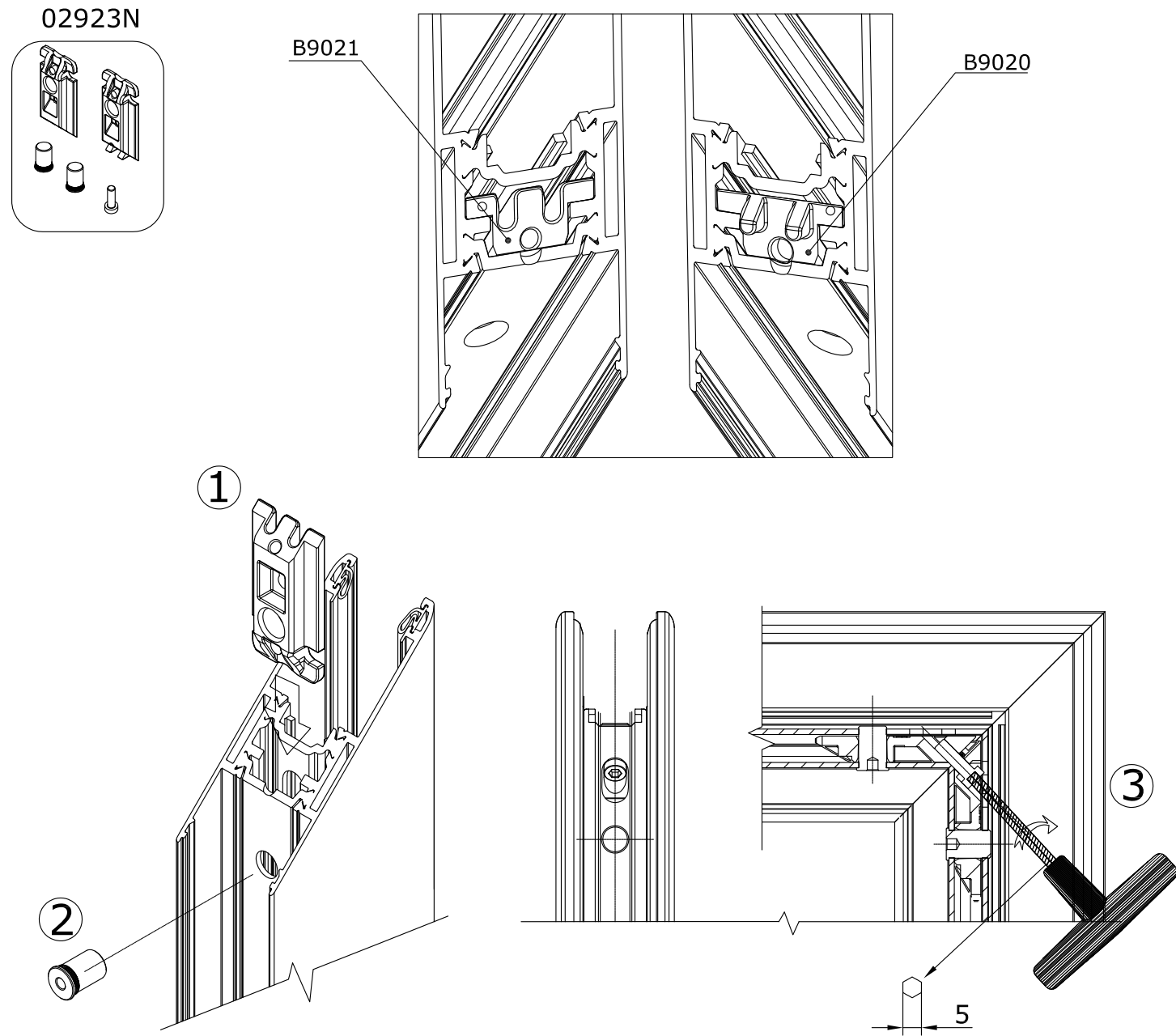


C-C (1:1)

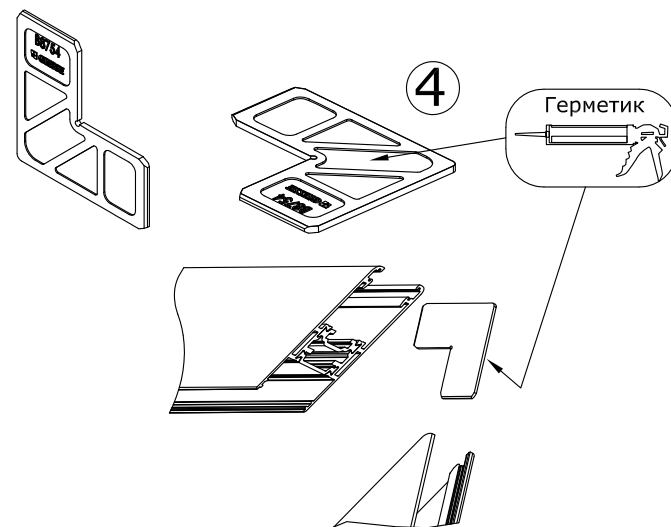


9. Сборка створки.

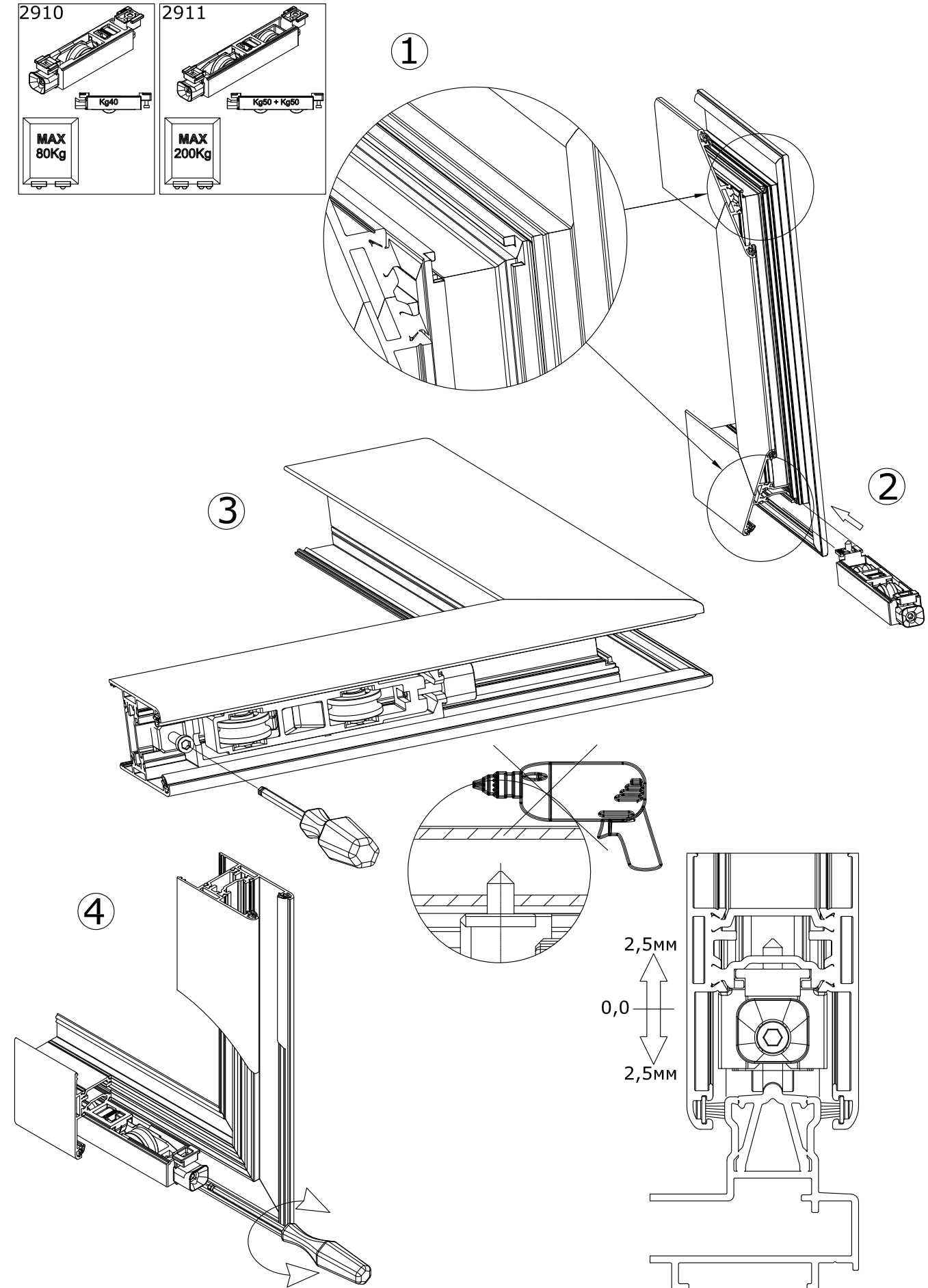
Установка 02923N в профили RE.71.167167



Установка 02921 в профили RE.71.167167

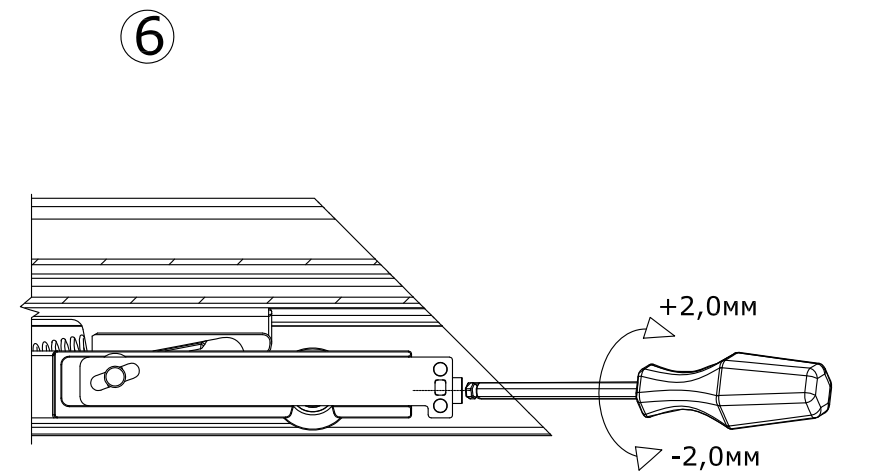
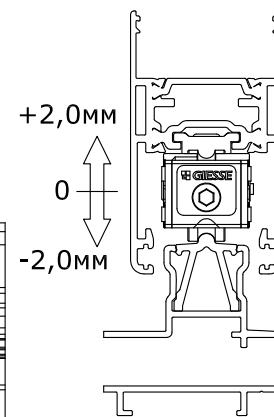
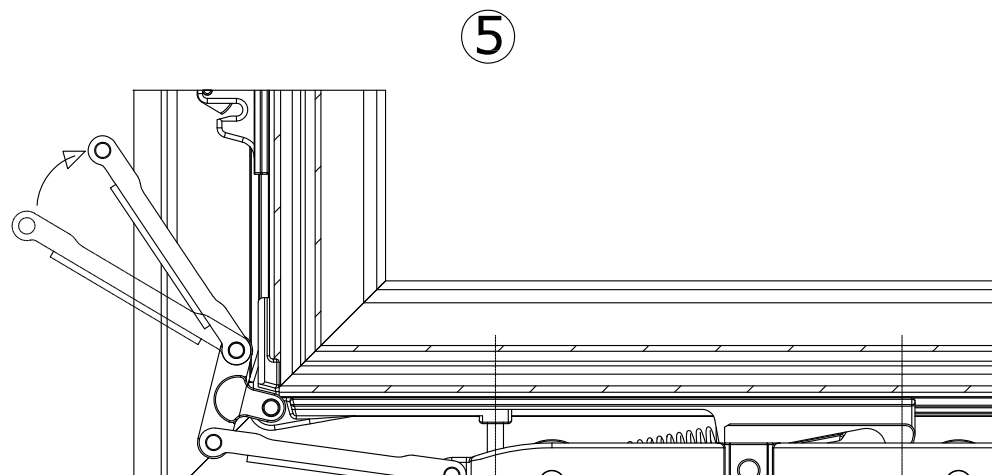
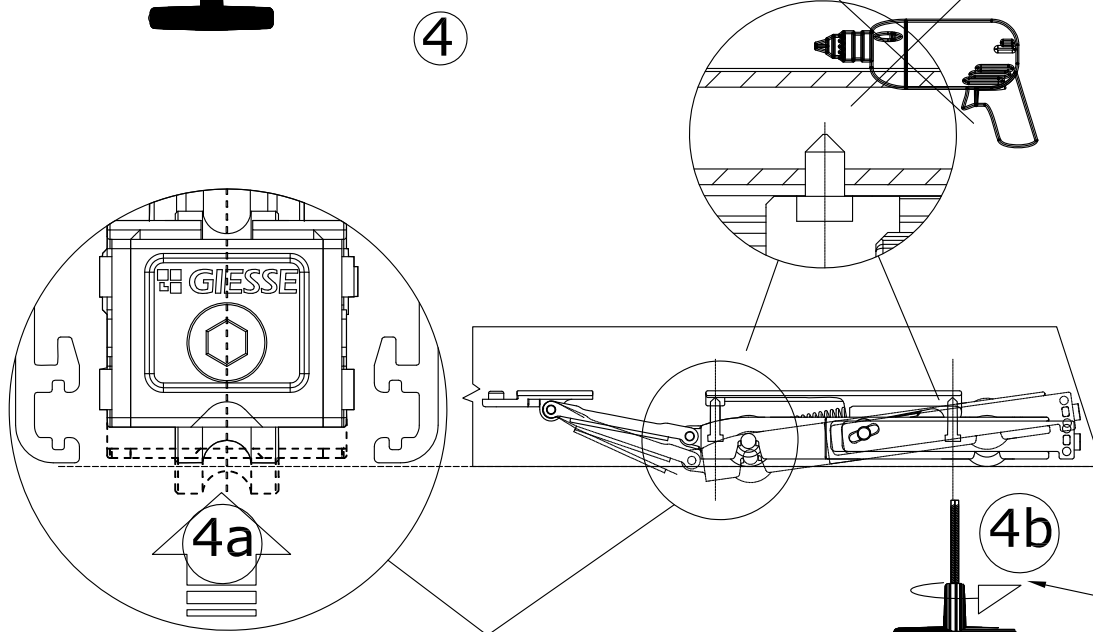
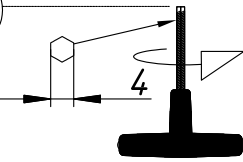
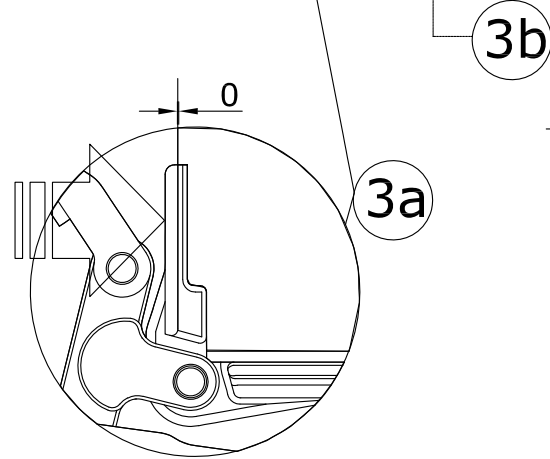
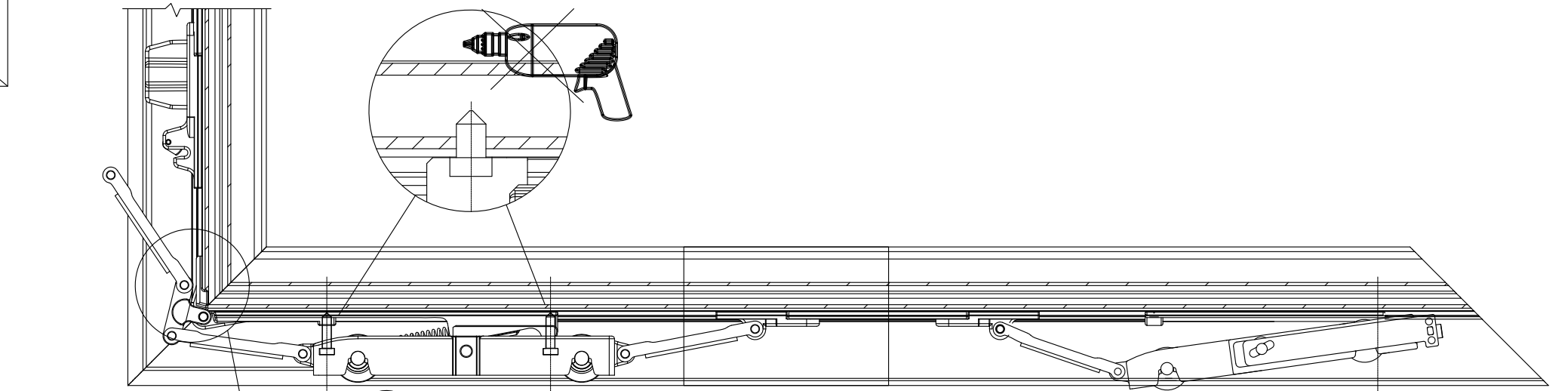
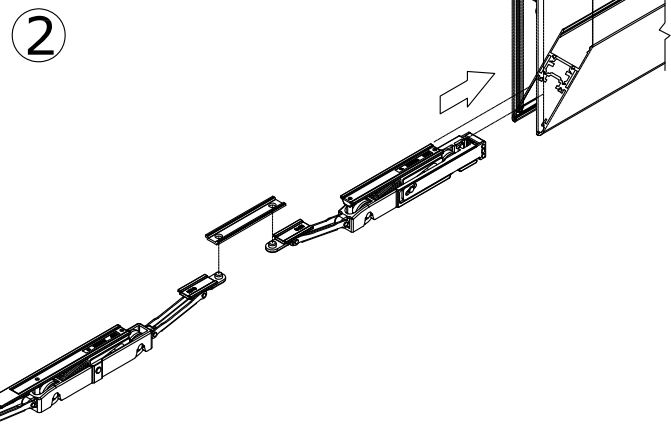
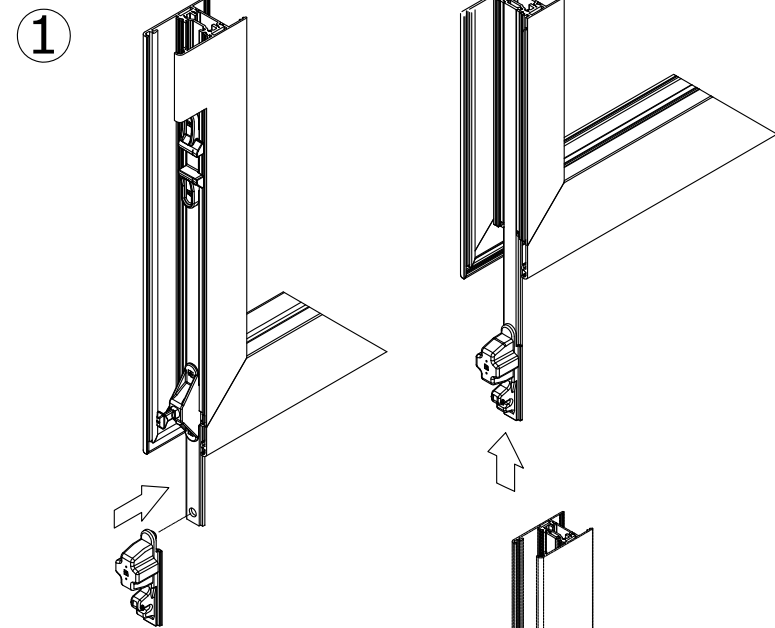
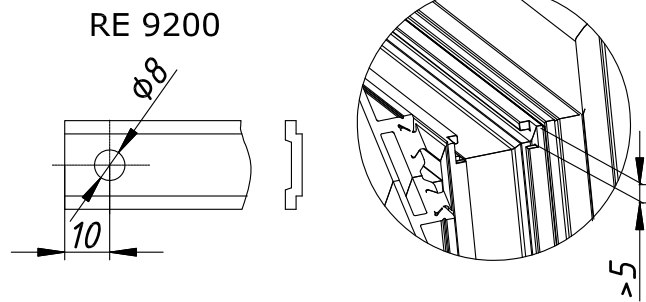
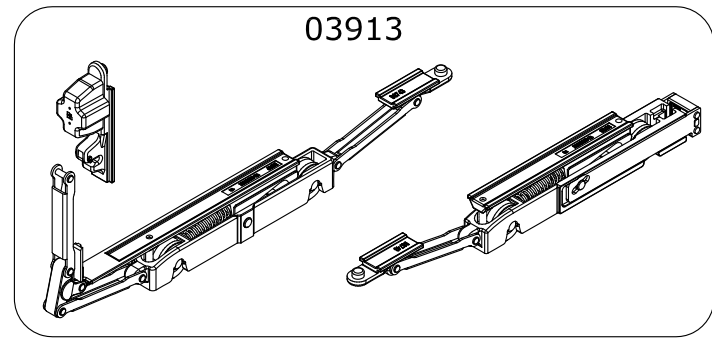


Установка колесных опор 02910,02911

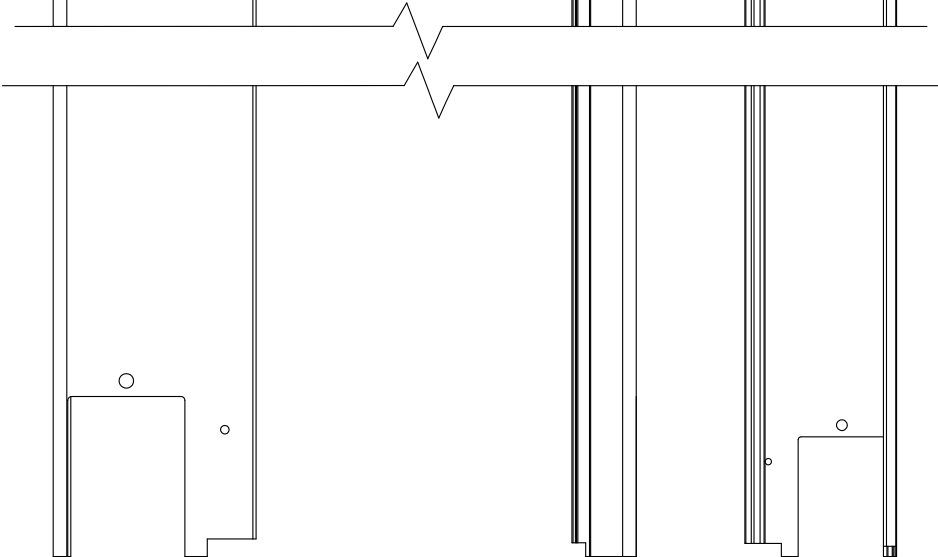
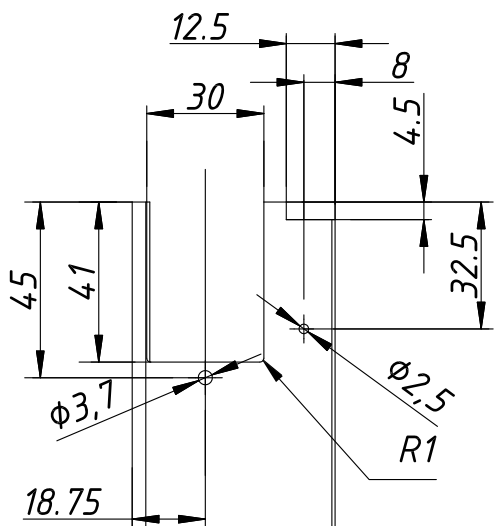
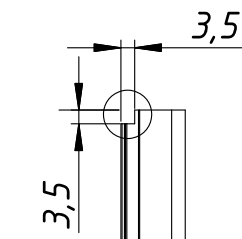
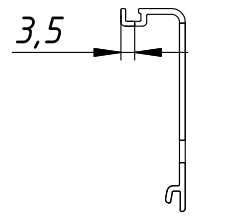
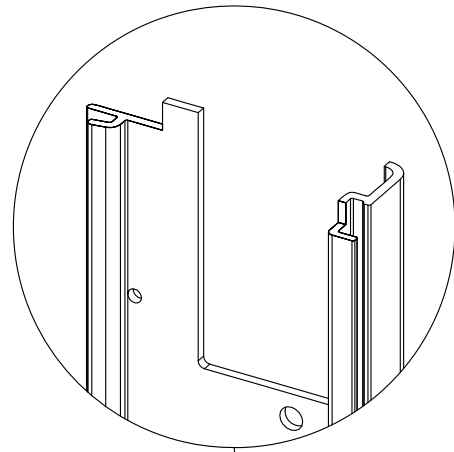
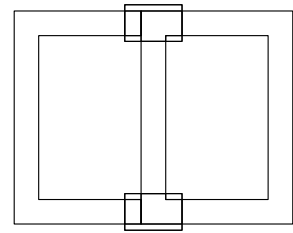


Установка колесных опор 03913

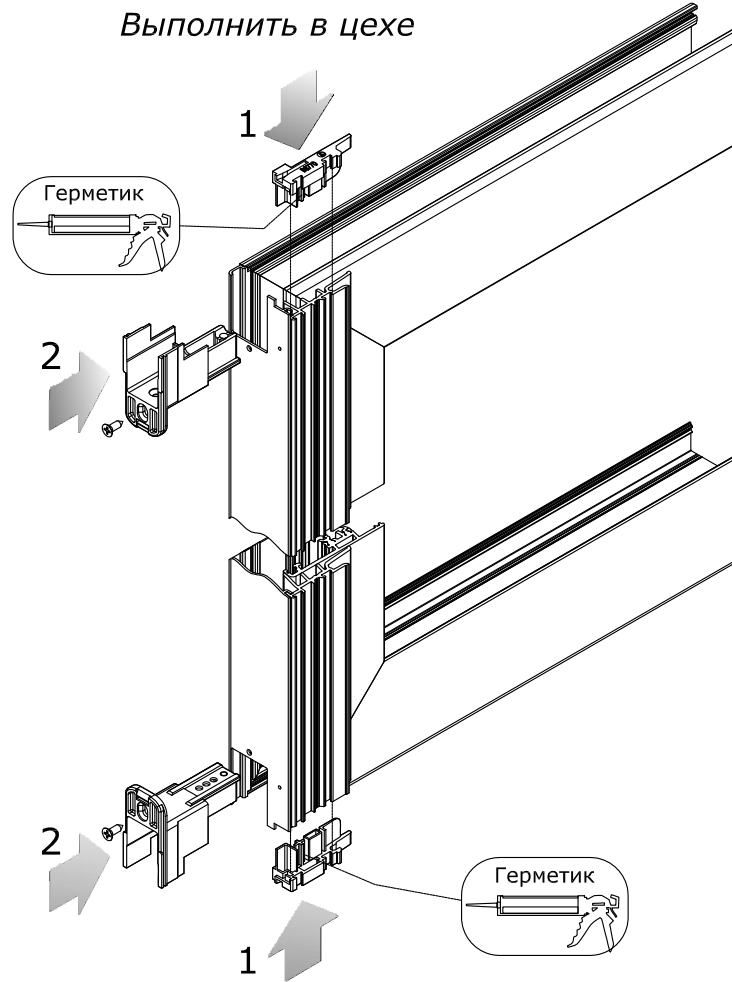
MAX
200 kg



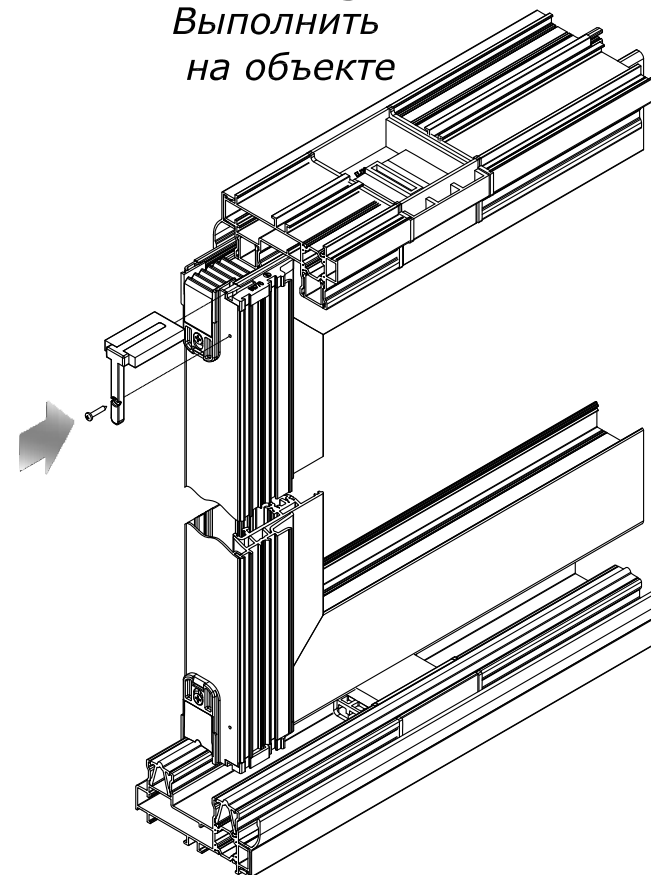
Обработка и установка крышки притвора из профиля RE 4627 в створки



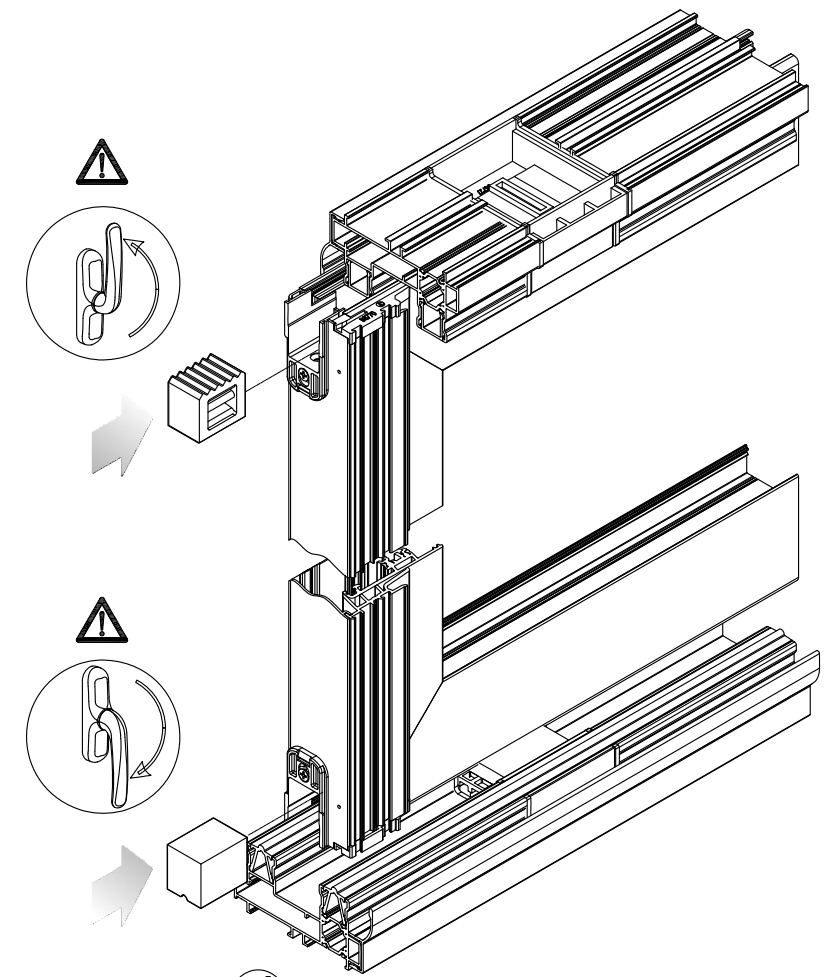
1
Выполнить в цехе



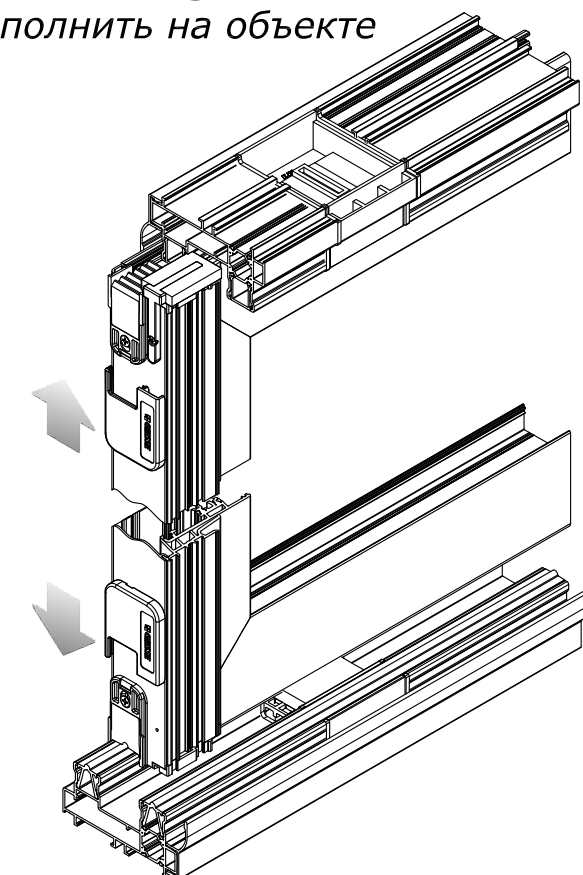
3
Выполнить на объекте



2
Выполнить на объекте

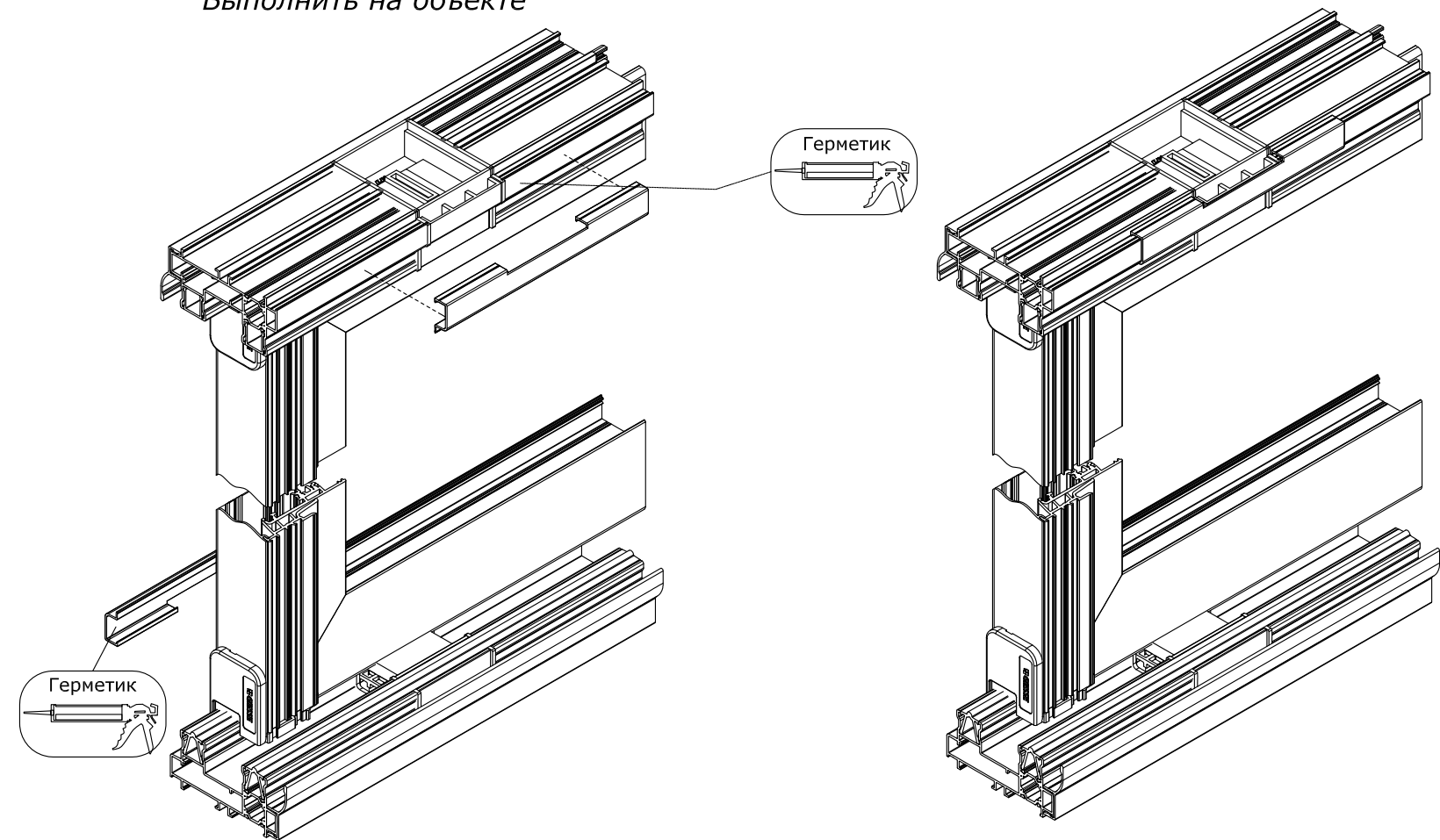
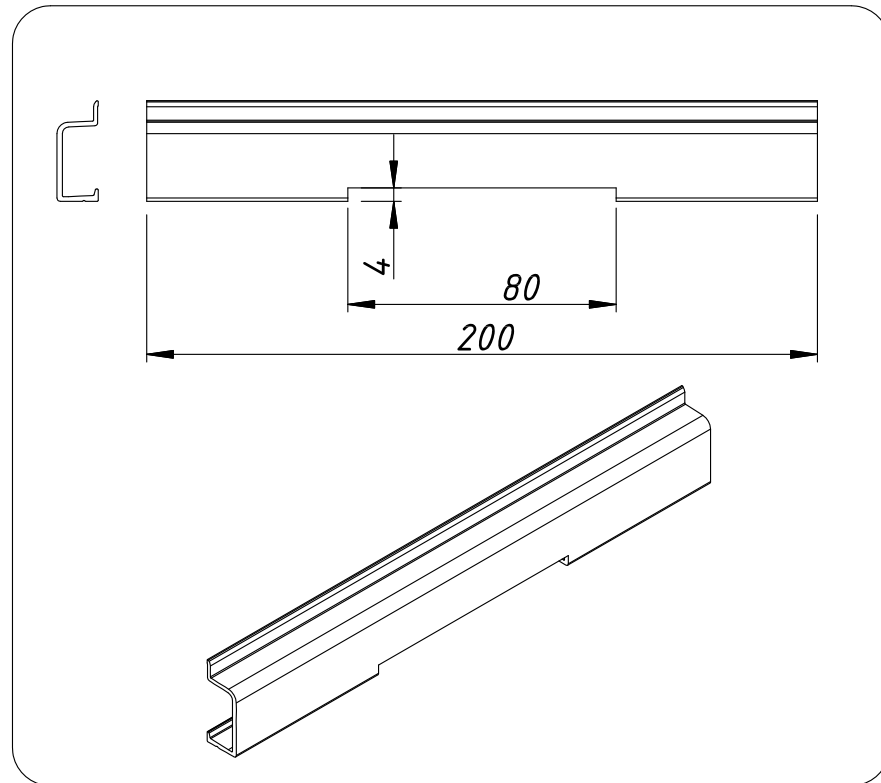


4
Выполнить на объекте



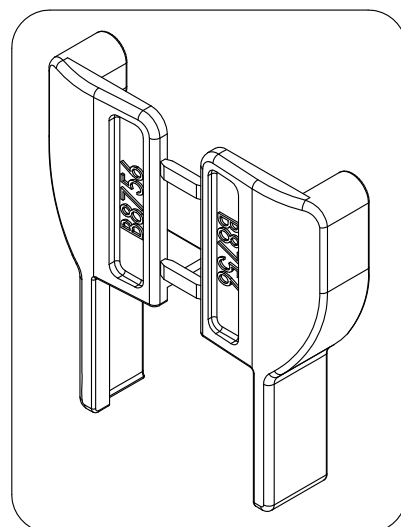
5

Установка декоративной крышки в местах соединения профилей рамы
Выполнить на объекте

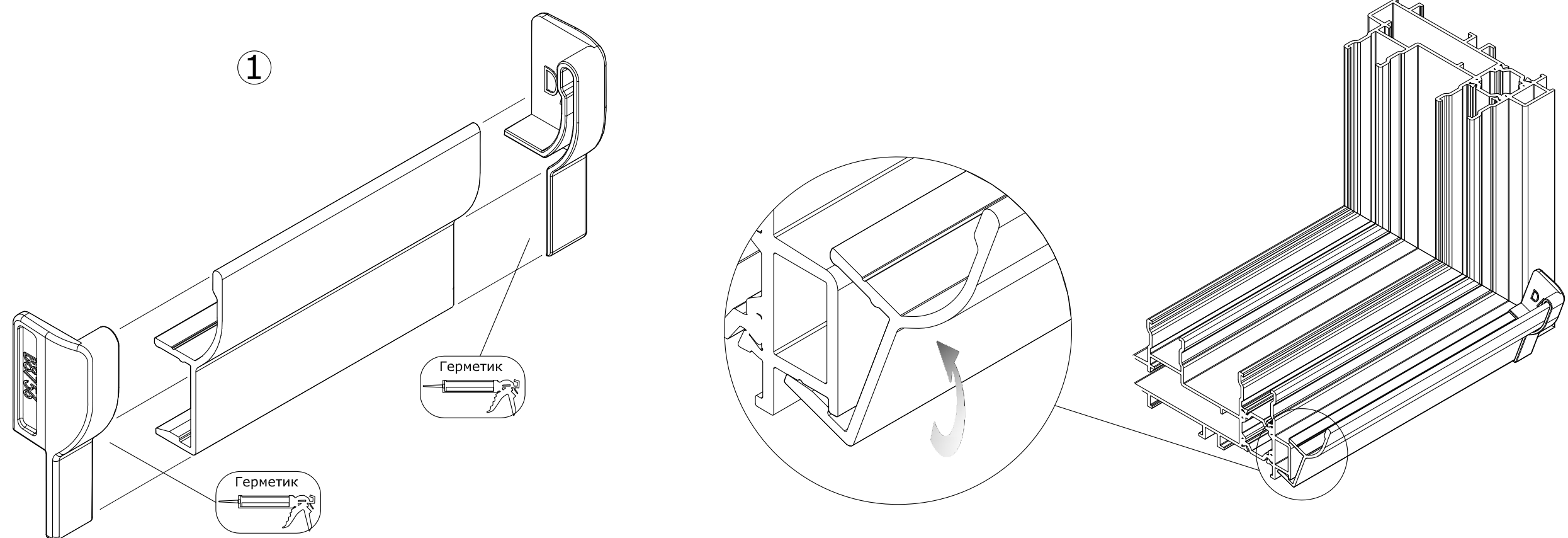


02938

Установка направляющей москитной сетки (лотка слива воды) RE 4628 и заглушек 02938

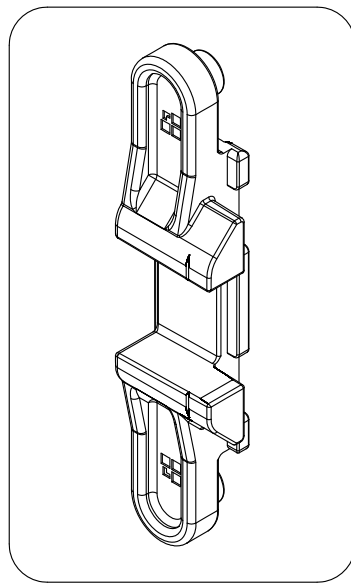


1

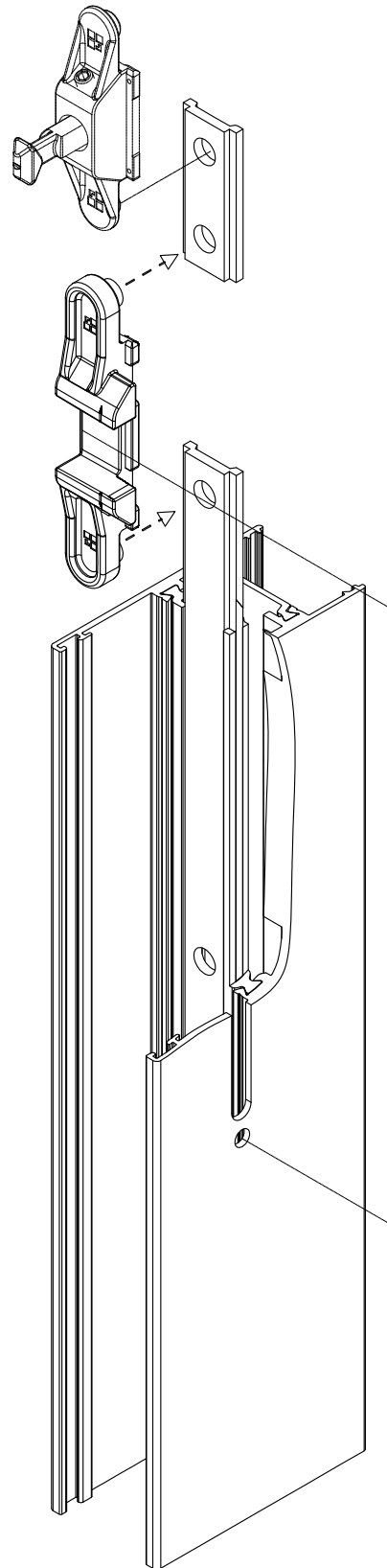


Обработка профиля створки и установка поводка для ручки 02940

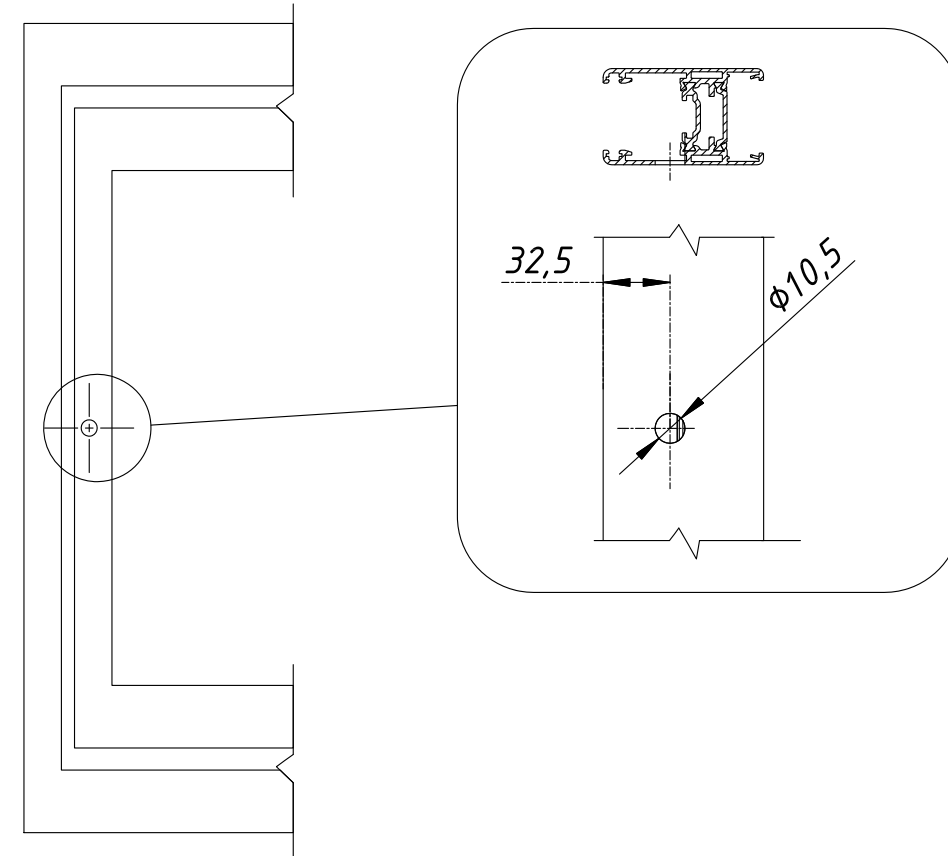
02940



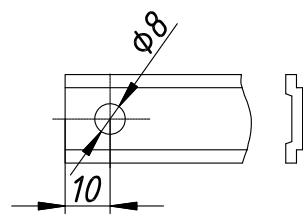
Для подвижной створки



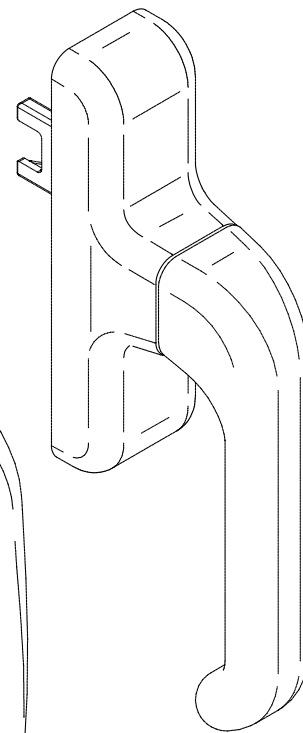
Для неподвижной створки



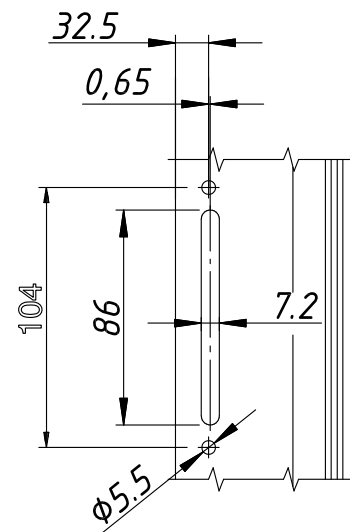
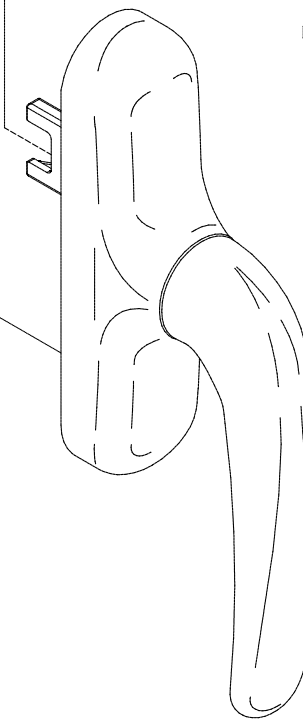
RE 9200



01057R

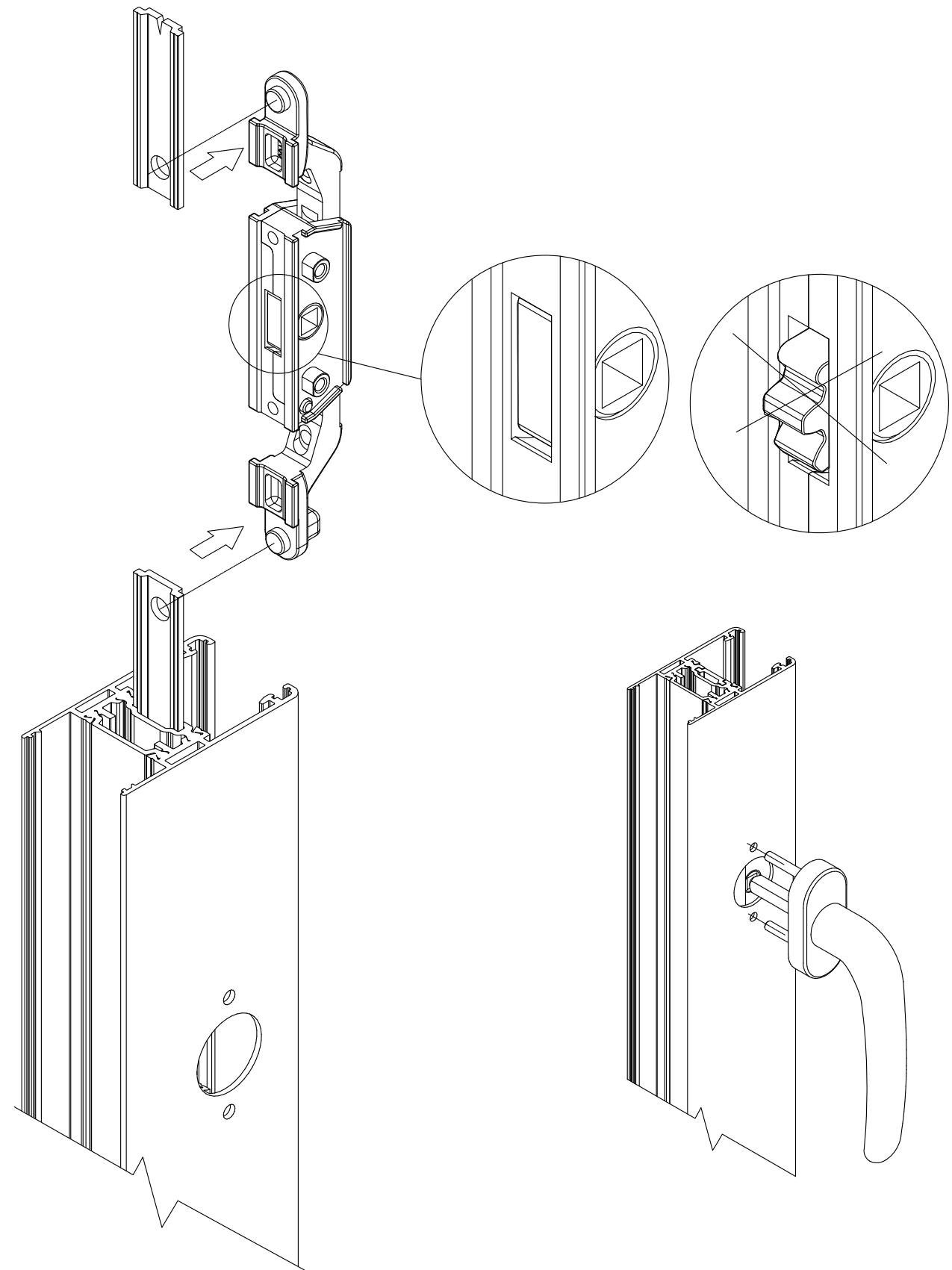
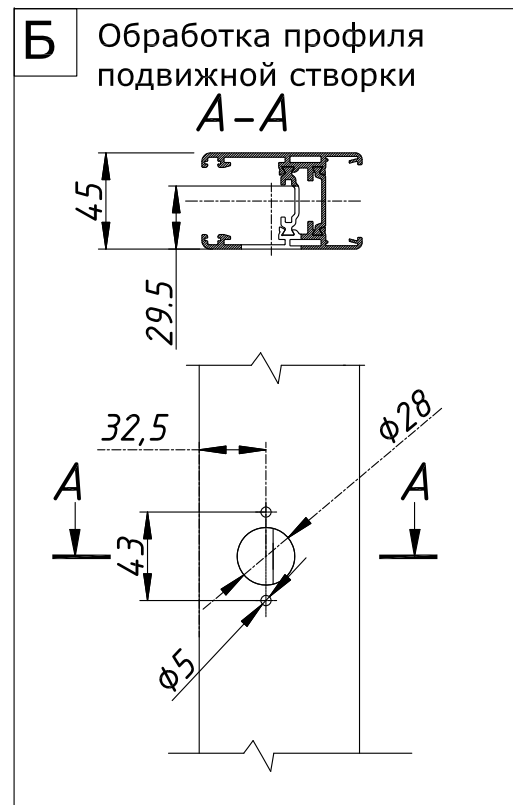
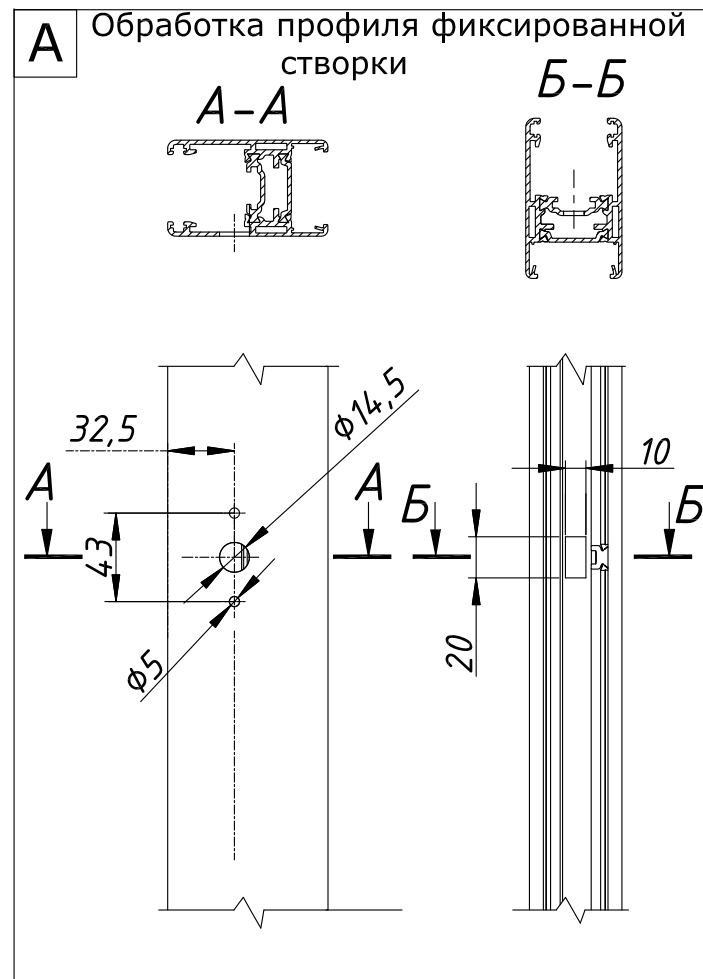
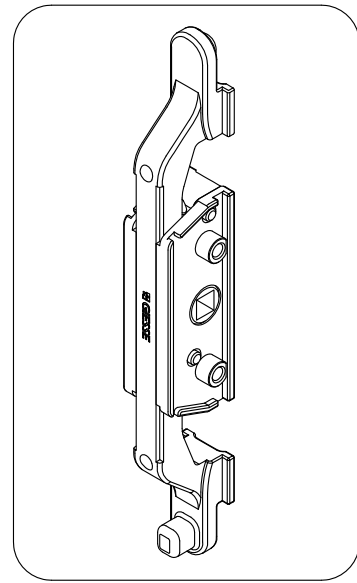


01058R

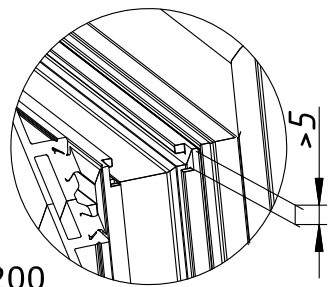
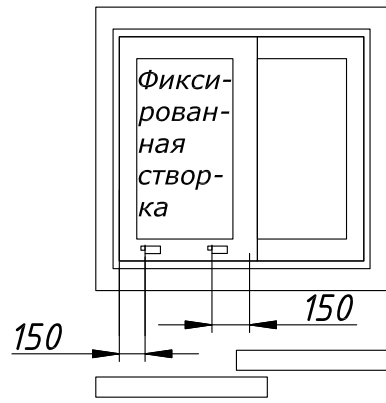
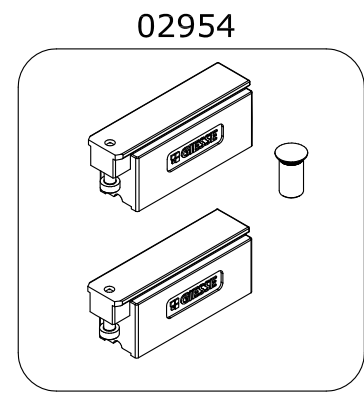


Обработка профиля створки и установка механизма для ручки 02897

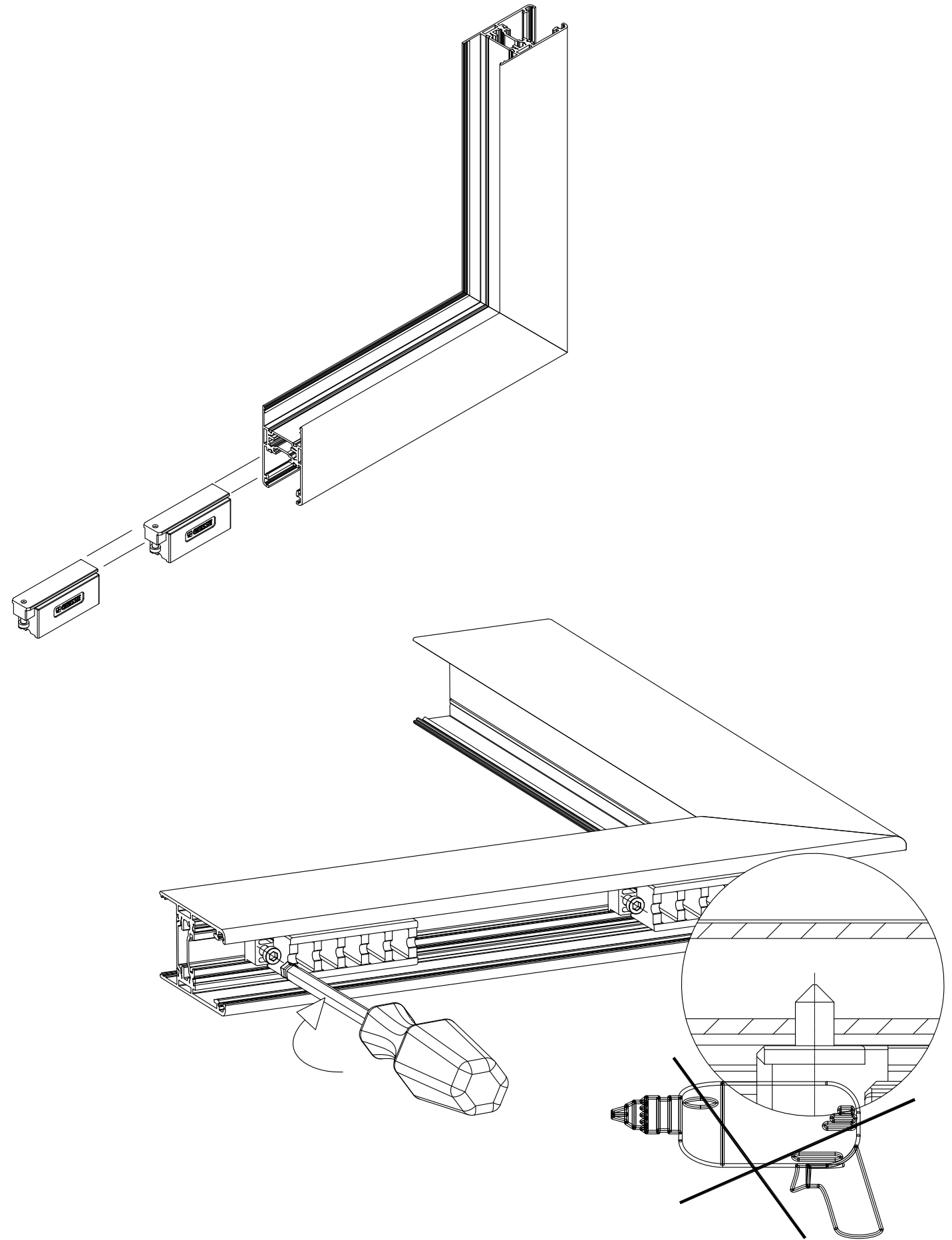
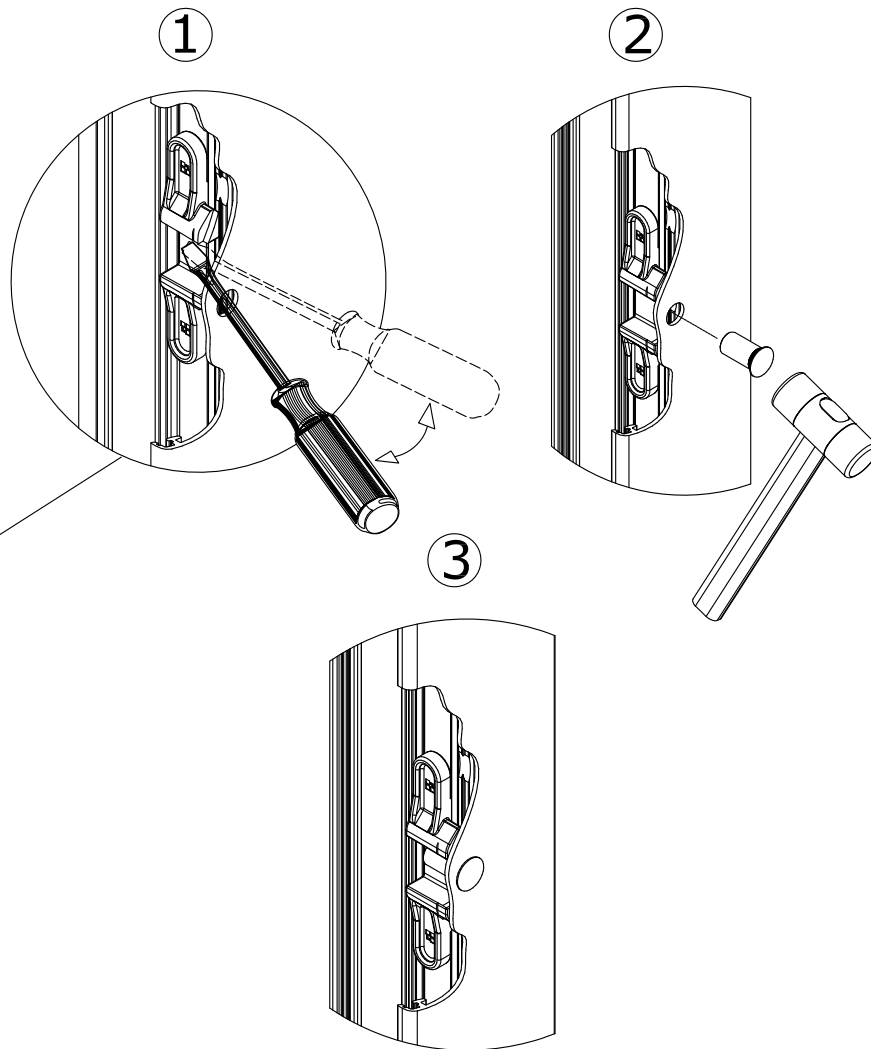
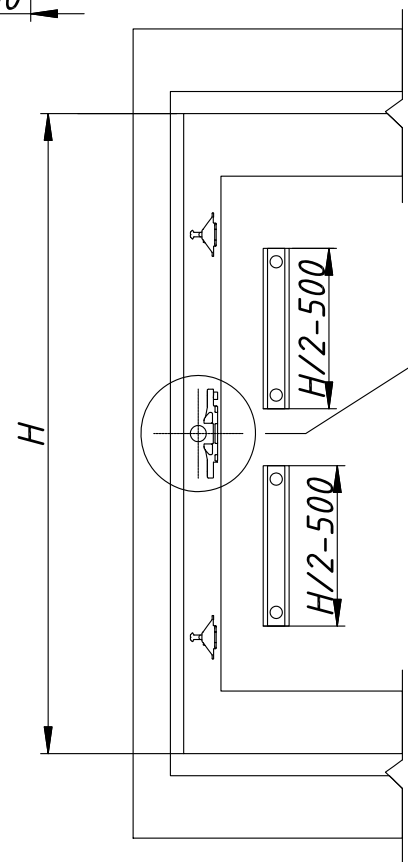
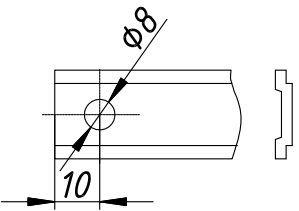
02897



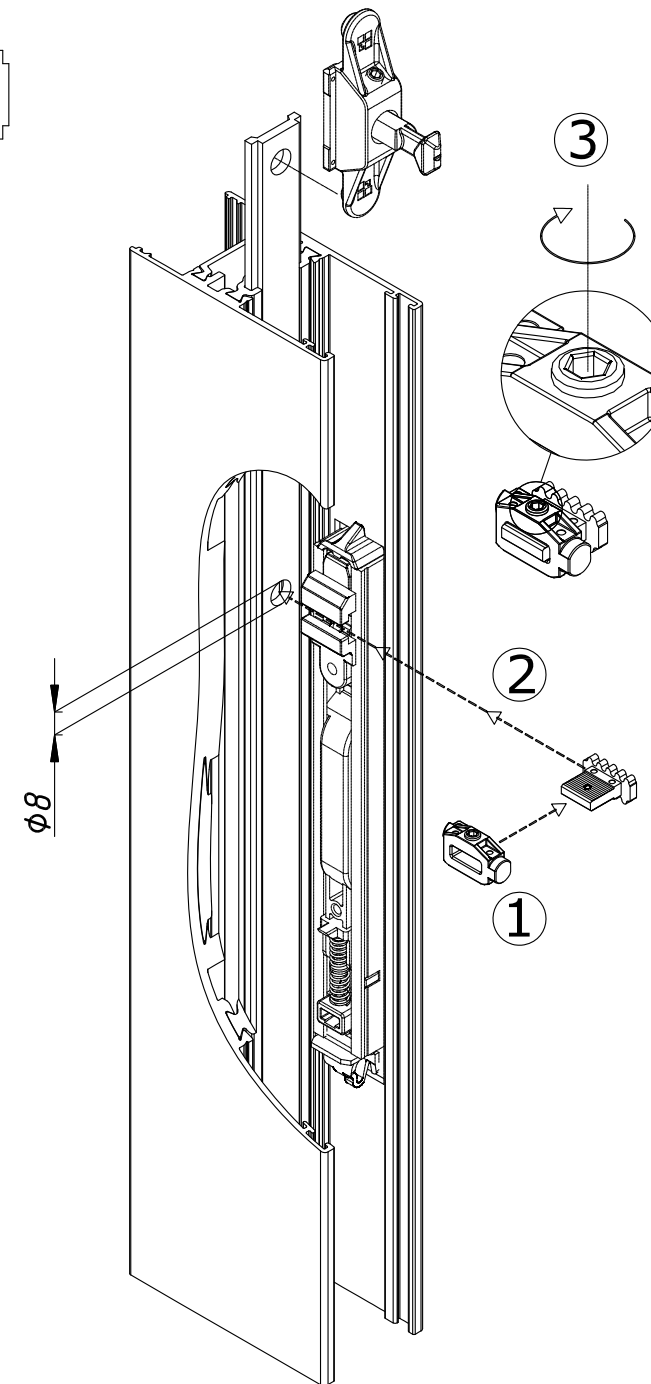
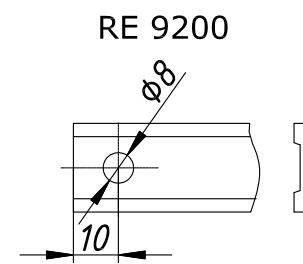
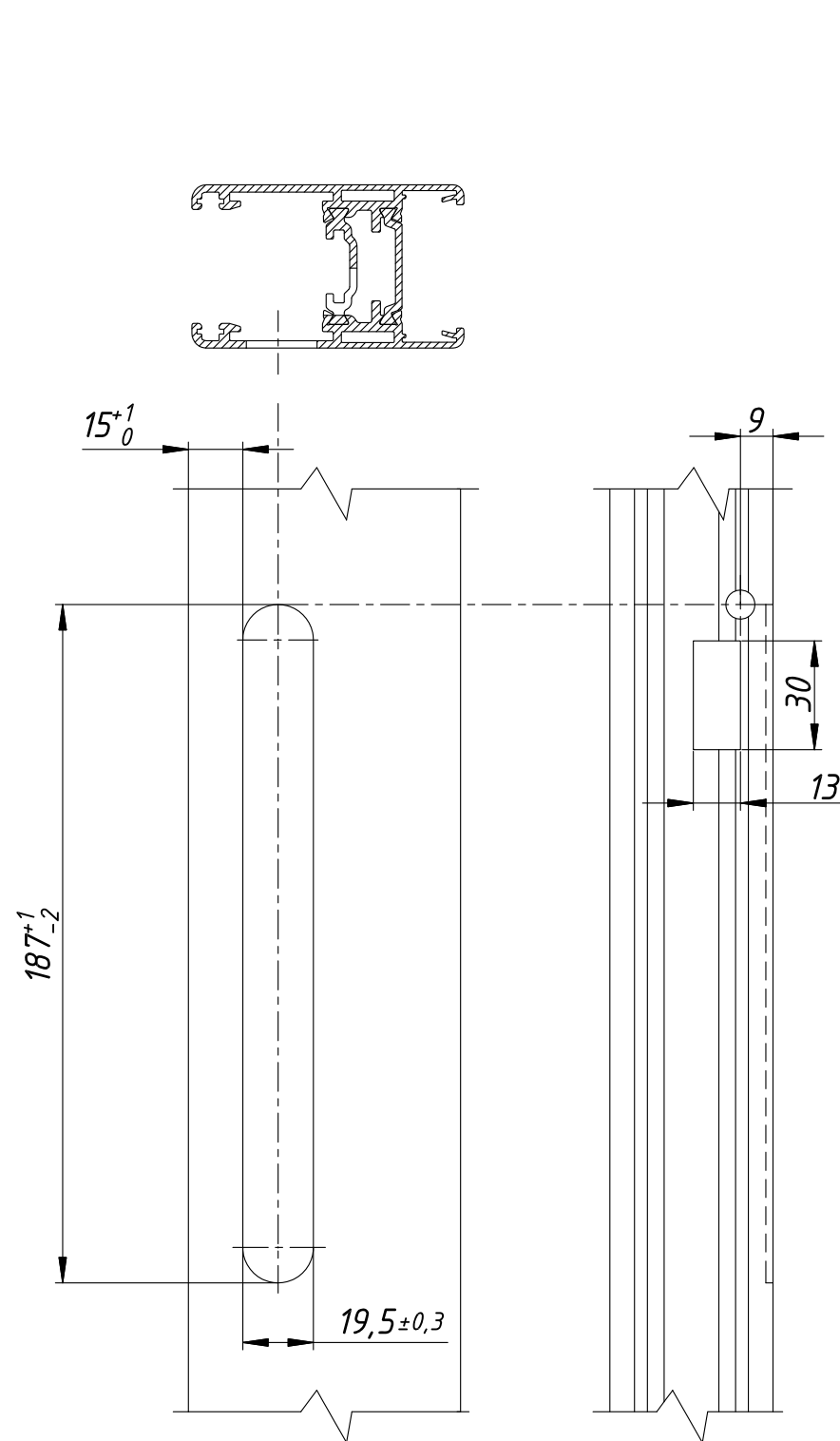
Установка комплекта опор 02954 неподвижной створки



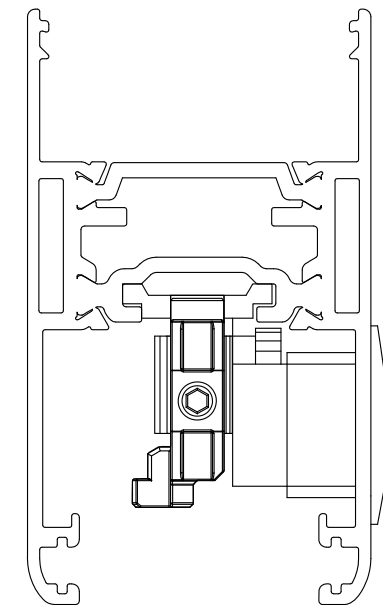
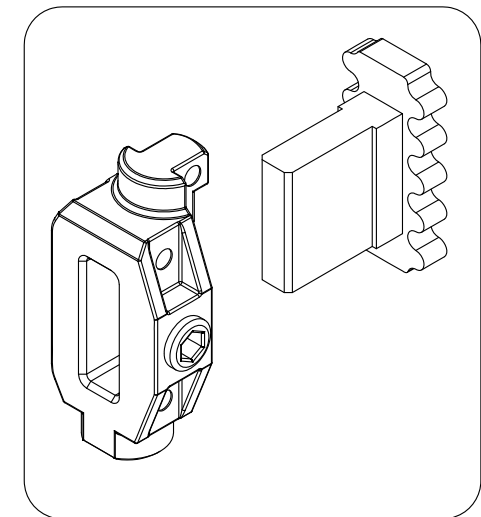
RE 9200



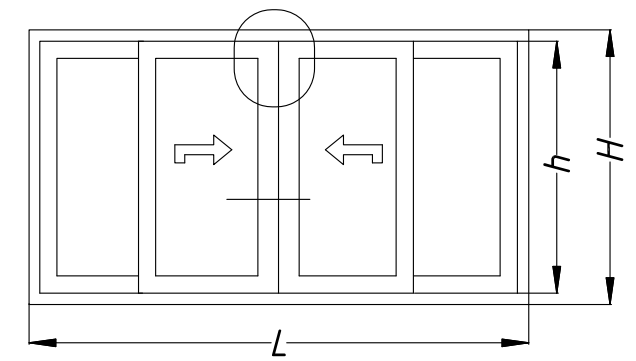
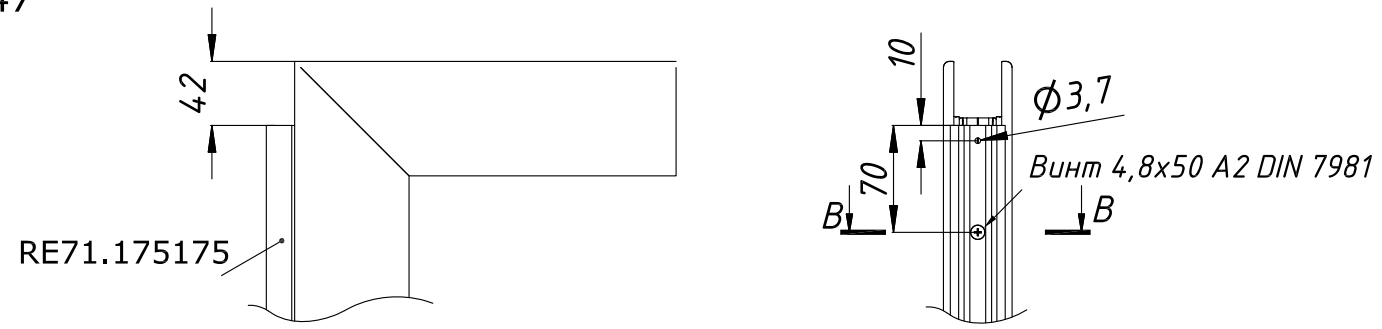
Обработка профиля створки и установка врезной ручки 02942



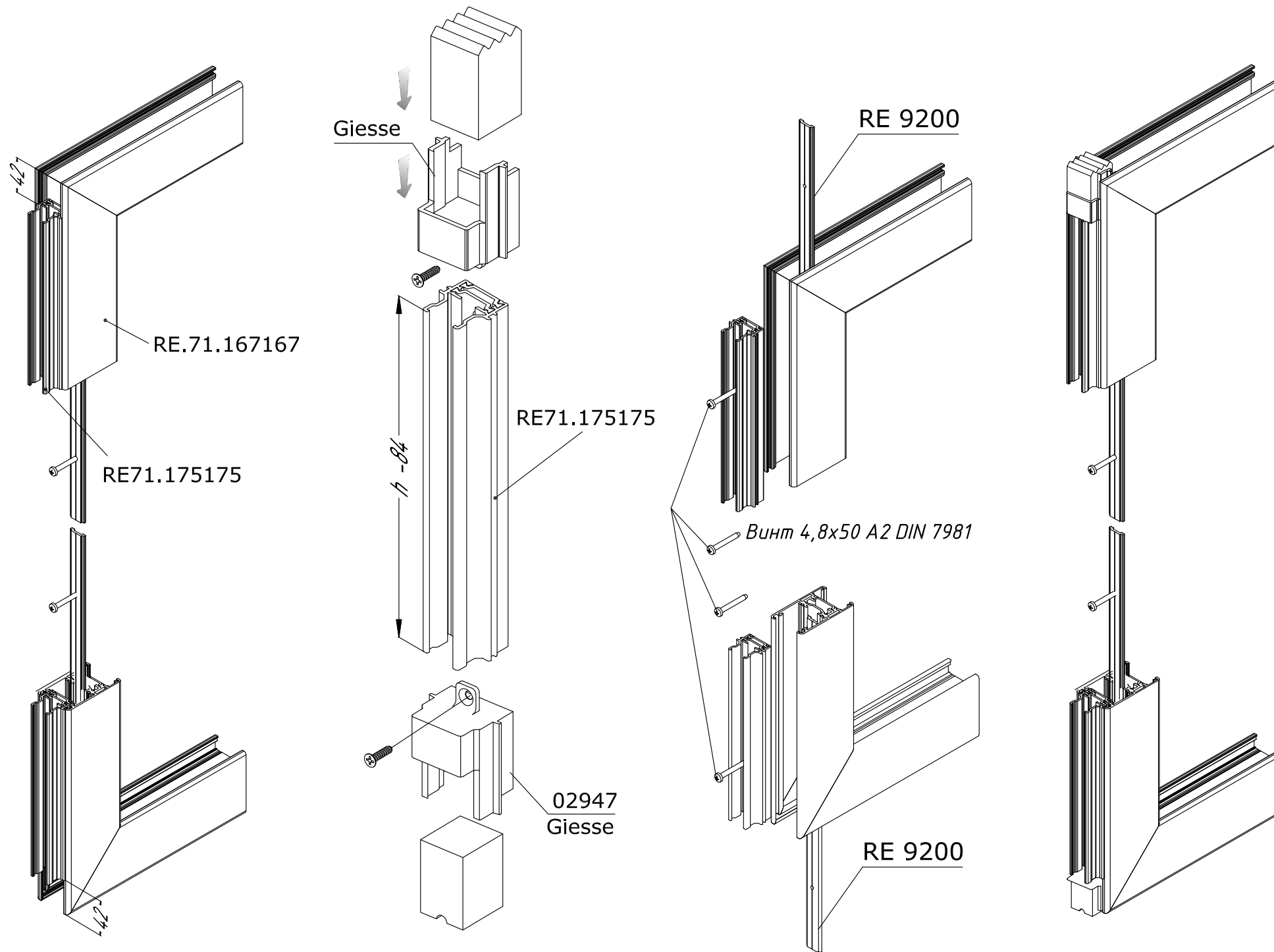
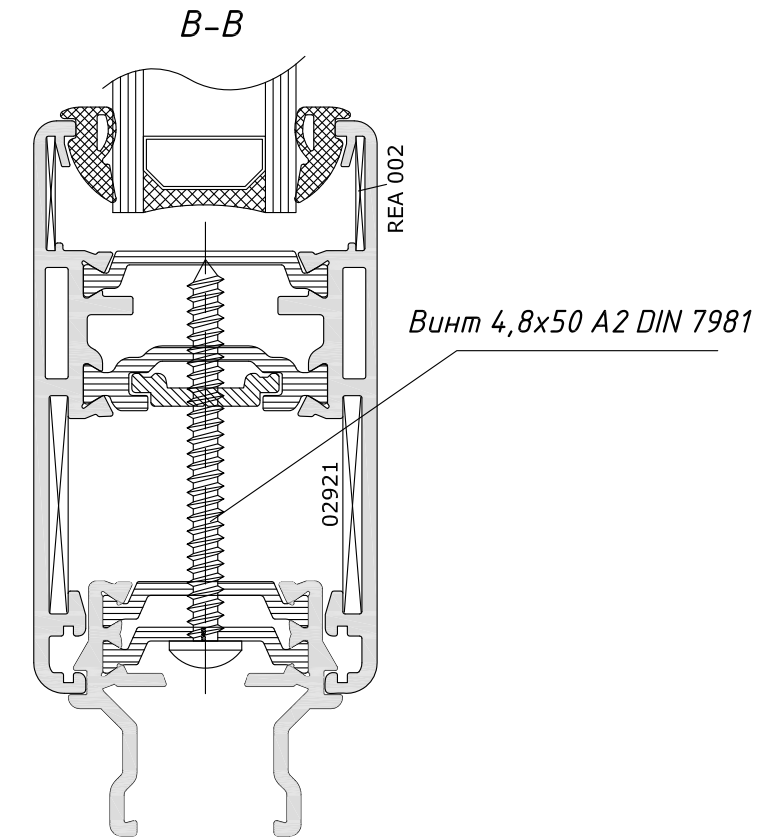
02941



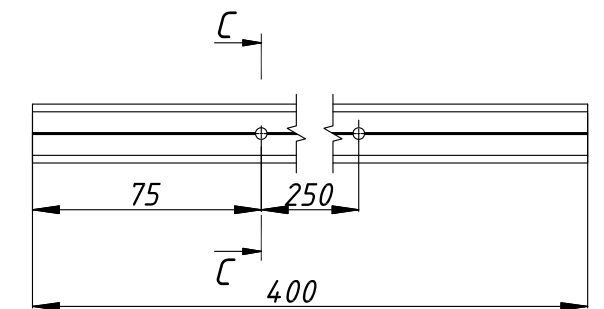
Обработка и установка профиля притвора RE 71.175175 с комплектом 02947



H-высота оконного блока по раме, мм
h-высота створки, мм



Обработка профиля RE 9200 (для крепления RE 71.175175)



C-C (1:1)

