

RF 50SG

СТРУКТУРНЫЙ ФАСАД

СЕРИЯ АРХИТЕКТУРНО - СТРОИТЕЛЬНЫХ ПРОФИЛЕЙ "RF 50SG"
ДЛЯ НАВЕСНЫХ СВЕТОПРОЗРАЧНЫХ ОГРАЖДАЮЩИХ КОНСТРУКЦИЙ

Содержание

№	Наименование раздела	Лист
1.	Содержание	1.01
2.	Описание серии	2.01
3.	Алюминиевые профили	3.01
4.	Уплотнители	4.01
5.	Пластиковые профили	5.01
6.	Комплекующие изделия	6.01
7.	Сечения фасадных конструкций	7.01
8.	Схемы остекления	8.01
9.	Сборка и монтаж конструкций	9.01
10.	Расчёты	10.01
11.	Обработка и сборка конструкций	
	-Панели	11.01
	-Окна	11.05
	-Материалы для швов и установки стеклопакетов	11.35

Описание серии

Серия «**RF 50SG**» предназначена для структурного остекления фасадов зданий. Она создана на базе традиционной стоечно-ригельной серии «**RF 50**». Серия используется для изготовления навесных стеновых ограждений зданий, а также для изготовления наклонных светопрозрачных покрытий, фонарей, зимних садов и других пространственных конструкций. В состав несущей конструкции входят соединяемые между собой вертикальные (стойки) и горизонтальные (ригели) элементы с видимой шириной 50 мм, методы соединения и применяемые элементы зависят от выбора сочетаний стоек, типов ригелей и углов наклона ригелей. В зависимости от конструкции объекта и воздействующих на ограждающую конструкцию нагрузок проектировщик имеет возможность выбрать необходимые несущие элементы, для этого в серии «**RF 50SG**» предусмотрен широкий набор стоек. При особо высоких нагрузках все стойки можно усиливать специальными, вставляемыми внутрь конструкции стоек, профилями. Большой набор ригельных профилей позволяет, при необходимости, устанавливать ригель одинакового со стойкой размера - это удобно при монтаже, в местах примыкания ограждающей конструкции к перекрытиями здания.

В серии имеется набор монтажных стоек и кронштейнов, которые позволяют монтировать ограждающую конструкцию здания при помощи предварительно собранных элементов. Такие наборы также позволяют компенсировать горизонтальные изменения размеров элементов конструкции под воздействием колебания температуры. Вертикальные изменения размеров элементов конструкции компенсируются взаимным (телескопическим) соединением двух стоек при помощи закладного профиля.

Для получения необходимых теплофизических и звукоизоляционных свойств ограждающей конструкции в серии используется набор термовставок (термоизоляторов) из вспененного материала с высокими теплоизолирующими параметрами и набор уплотнительных прокладок из EPDM. Остекление, а также установка панелей или оконных блоков производится снаружи здания. Заполнение фиксируется прижимными планками, которые, в свою очередь, крепятся винтами к несущему каркасу из стоек и ригелей, швы герметизируются герметиками для структурного остекления.

Все элементы крепления изготовлены из нержавеющей стали (A2), что исключает процесс коррозии, следовательно светопрозрачные конструкции служат длительное время без потери своих прочностных параметров.

Указанные инерционные характеристики и периметры профилей - являются теоретическими.

Прочностной расчёт каждой конкретной конструкции фасада производится при его проектировании.

Разработчик системы оставляет за собой право внесения изменений, связанных с улучшением и дальнейшим развитием серии. Все материалы данной публикации принадлежат разработчику системы, запрещается их несанкционированное тиражирование.

Описание серии

Используемые материалы, сырьё и комплектующие.

- Аллюминиевые профили:

Алюминиевые профили (стойки, ригели, прижимные планки и др.) изготовлены методом экструзии из сплава АД 31 по ГОСТ 22233.

Поверхности большинства профилей защищаются от коррозии при помощи защитно-декоративных покрытий в соответствии с ГОСТ 9.410-88. Цвет покрытия определяется заказчиком по шкале RAL.

- Термоизолирующие профили:

Термоизолирующие профили изготовлены методом экструзии из твёрдого, ударопрочного ПВХ с хорошими механическими и теплофизическими свойствами.

- Уплотнительные прокладки:

Уплотнительные прокладки для уплотнения стеклопакетов и панелей выполнены из резины на основе этиленпропиленовых каучуков (EPDM) по ГОСТ 30778-2001. Уплотнительные прокладки соединяются в углах при помощи клея на основе цианокрилата.

- Остекление:

Прозрачные части фасадной конструкции остекляются снаружи здания панелью с одинарным стеклом или стеклопакетами.

- Листы из алюминия:

Алюминиевые листы, используемые для изготовления нащельников должны иметь лакокрасочное покрытие и толщину не менее 1,5 мм.

- Стальные листы:

Листовая сталь, которая может быть использована в невидимой части конструкции, должна быть защищена от коррозии цинковым покрытием.

- Утеплительные материалы:

Используемые в конструкции фасада утеплители должны соответствовать требованиям нормативной документации.

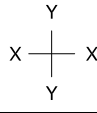
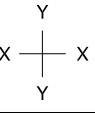
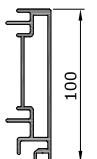

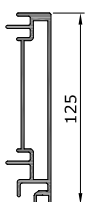

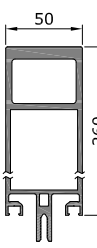

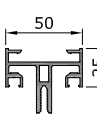

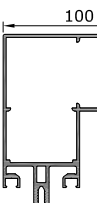
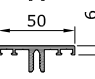
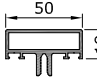

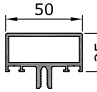

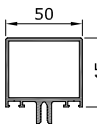


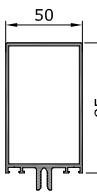
- Соединительные и крепёжные изделия:

Используемые в конструкции фасада соединительные и крепёжные изделия (самонарезающие винты, болты, гайки и т.п.) должны быть изготовлены из нержавеющей стали (если есть контакт с алюминием), либо надёжно защищены от коррозии (если контакта с алюминием нет).

Алюминиевые профили

	Профиль №	I _x [см ⁴]	W _x [см ³]	I _y [см ⁴]	W _y [см ³]	Наружный периметр [мм]		Профиль №	I _x [см ⁴]	W _x [см ³]	I _y [см ⁴]	W _y [см ³]	Наружный периметр [мм]
	RE 6000	40,153	9,69	20,347	8,14	421		RE 6007	50,88	11,4	50,88	11,4	643
	RE 6001	86,358	16,93	25,658	10,26	453		RE 6008	98,43	18,2	98,43	18,2	706
	RE 6002	144,19	24,11	30,269	12,1	493		RE 6009	172,58	25,5	63,61	13,5	715
	RE 6003	261,8	35,4	36,843	14,73	543		RE 6010	1288,51	102,2	83,33	33,3	743
	RE 6004	400,57	46,73	42,6	17,04	593		RE 6011	66,95	13,1	6,95	3,9	494
	RE 6005	674,53	66,16	52,16	20,8	653		RE 6012	113,7	18,9	7,76	4,3	534
	RE 6006	865,64	77,54	56,98	22,79	693		RE 6013	199,3	27,7	8,77	4,7	584
								RE 6014	34,07	8	3,49	1,86	350

Алюминиевые профили

	Профиль №	I_x [см ⁴]	W_x [см ³]	I_y [см ⁴]	W_y [см ³]	Наружный периметр [мм]		Профиль №	I_x [см ⁴]	W_x [см ³]	I_y [см ⁴]	W_y [см ³]	Наружный периметр [мм]
	RE 6015	63,92	12,3	4,11	2,2	390		RE 6025	113,9	18,66	28,04	11,2	403
	RE 6016	121,63	18,7	4,9	2,5	440		RE 6026	190,42	25,6	33,8	13,5	453
	RE 6017	2172,33	138,6	102,03	40,8	813		RE 6027	308,88	36,2	39,97	16	503
	RE 6018	4,92	2,02	10,56	4,23	396		RE 6028	476,37	47,2	46,89	18,7	563
	RE 6019	173,76	25,8	173,76	25,8	787,8		RE 6029	0,5	0,4	3,6	1,44	206
	RE 6020	2,57	1,4	8,21	3,3	230		RE 6030	65,04	13,2	22,11	8,8	372
	RE 6021	4,47	2,2	9,6	3,84	243		RE 6031	108,78	18,08	26,72	10,7	412
	RE 6022	16,02	5,67	14,2	5,68	283		RE 6032	183,99	25	32,48	13	462
	RE 6023	42,46	10,25	19,74	7,9	330							
	RE 6024	69,06	13,75	23,43	9,37	363							

Алюминиевые профили

	Профиль №	I_x [см ⁴]	W_x [см ³]	I_y [см ⁴]	W_y [см ³]	Наружный периметр [мм]		Профиль №	I_x [см ⁴]	W_x [см ³]	I_y [см ⁴]	W_y [см ³]	Наружный периметр [мм]
	RE 6033	301,07	35,5	38,65	15,5	512		RE 6150-01	9,87	4,39	7,58	3,4	239,2
	RE 6036	5,56	2,56	11,81	4,72	308		RE 6151	42,21	14,3	13,96	6,2	230
	RE 6037	3087,81	213,8	123,89	49,6	811,7		RE 6151-01	21,3	7,22	9,12	4,05	266,3
	RE 6040	15,8	5,1	7,72	3,35	375		RE 6152	79,96	19,7	17,62	7,8	270
	RE 6041	14,68	5,04	5,96	2,7	336		RE 6152-01	51,45	12,67	10,9	4,84	291,6
	RE 6093	-	-	-	-	86		RE 6153	164,8	32	19,92	8,8	318
	RE 6094	-	-	-	-	98		RE 6153-01	102,3	19,47	13,5	6,0	339,6
	RE 6095	-	-	-	-	110		RE 6154	268,04	41,8	24,25	10,8	368
	RE 6096	-	-	-	-	123		RE 6154-01	178,56	27,5	15,86	7,05	389,6
	RE 6100	-	-	-	-	52							
	RE 6101	-	-	-	-	90							
	RE 6102	-	-	-	-	128							
	RE 6103	-	-	-	-	152							
	RE 6104	-	-	-	-	176							
	RE 6150	21,55	9,6	12,06	5,4	202							

Алюминиевые профили

	Профиль №	I_x [см ⁴]	W_x [см ³]	I_y [см ⁴]	W_y [см ³]	Наружный периметр [мм]		Профиль №	I_x [см ⁴]	W_x [см ³]	I_y [см ⁴]	W_y [см ³]	Наружный периметр [мм]
	RE 6155	457,16	58,6	27,1	12	424		RE 6159	47,1	9	0,34	0,4	276
	RE 6155-01	331,5	42,08	20,40	9,07	445,5		RE 6160	-	-	-	-	106
	RE 6156	614,67	69	30,76	13,7	464		RE 6161	-	-	-	-	923
	RE 6156-01	454,04	51,18	22,48	9,99	485,5		RE 6162	-	-	-	-	494
	RE 6157	9,5	3,1	0,34	0,4	168		RE 6163	-	-	-	-	159
	RE 6158	21,5	5,3	0,33	0,4	228		RE 6164	-	-	-	-	37
								RE 6165	-	-	-	-	47
								RE 6166	-	-	-	-	261
								RE 6167	832,55	93,3	81,09	36	523
								RE 6168	-	-	-	-	644

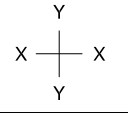
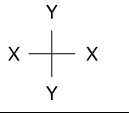
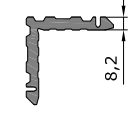
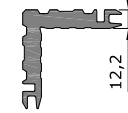
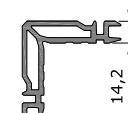
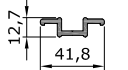
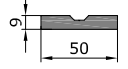

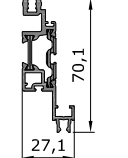
Алюминиевые профили

	Профиль №	I_x [см ⁴]	W_x [см ³]	I_y [см ⁴]	W_y [см ³]	Наружный периметр [мм]		Профиль №	I_x [см ⁴]	W_x [см ³]	I_y [см ⁴]	W_y [см ³]	Наружный периметр [мм]
	RE 6170	773,15	76,9	29,10	13,5	508		RE 6182	-	-	-	-	322
	RE 6170-01	635,36	63,36	24,66	11,47	525,4		RE 6183	-	-	-	-	100
	RE 6171	816,02	91,9	72,97	33,9	517		RE 6185	-	-	-	-	413
	RE 6173	49,17	12,73	11,81	5,25	282		RE 6188	-	-	-	-	1189
	RE 6173-01	46,63	11,9	10,63	4,72	285,6		RE 6189	179,79	29,72	40,61	18,05	332,12
	RE 6180-01	-	-	-	-	323		RE 6190	-	-	-	-	292,2
	RE 6181	-	-	-	-	206		RE 6195	-	-	-	-	125,7
								RE 6196	-	-	-	-	137,7
								RE 6197	-	-	-	-	149,7
								RE 6198	-	-	-	-	161,7
								RE 6199	-	-	-	-	173,7
								RE 6220	-	-	-	-	79
								RE 6223	-	-	-	-	71,7
								RE 6230	39,59	10,92	10,83	4,81	270,4

Алюминиевые профили

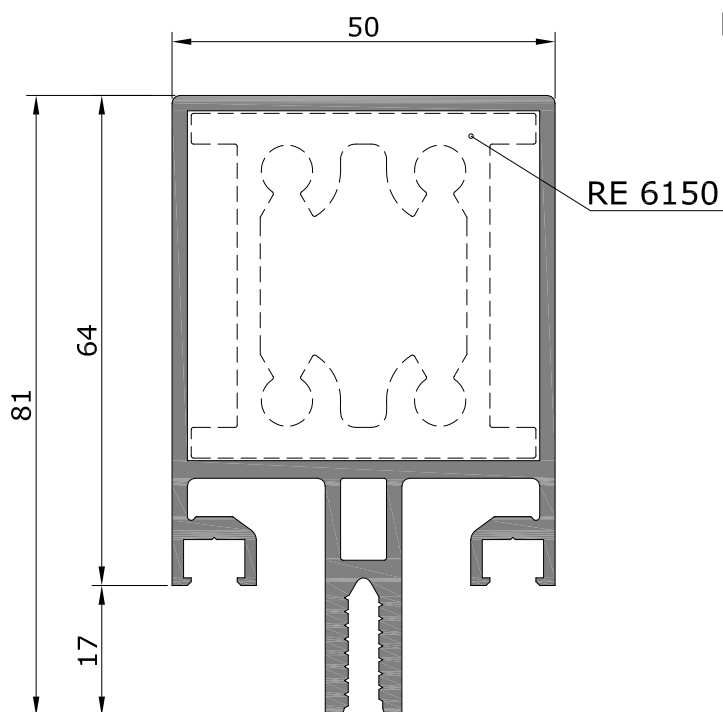
	Профиль №	I_x [см ⁴]	W_x [см ³]	I_y [см ⁴]	W_y [см ³]	Наружный периметр [мм]		Профиль №	I_x [см ⁴]	W_x [см ³]	I_y [см ⁴]	W_y [см ³]	Наружный периметр [мм]
	RE 6231	75,63	16,41	12,87	5,72	310,4		RE 7438	12,206	4,84	71,827	13,865	339,44
	RE 6232	159,53	27,33	18,31	8,14	358,4		RE 7439	5,427	1,763	42,755	8,426	321,76
	RE 6233	261,07	37,16	21,35	9,49	406,4		RE 7440	-	-	-	-	163,57
	RE 6402	119,92	19,33	28,66	11,46	493,3		RE 7441	-	-	-	-	150,14
	RE 6403	219,39	29,56	34,84	13,93	593,3		RE 7442	-	-	-	-	217,09
	RE 6404	339,43	38,56	40,60	16,24	593,3		RE 7443	-	-	-	-	88,66
	RE 6418	101,75	17,24	26,48	10,6	482,9		RE 7444	-	-	-	-	68,96
	RE 7433	-	-	-	-	83,96		RE 7445	-	-	-	-	161,83
	RE 7435	4,434	2,147	27,362	6,817	271,08		RE 7446	-	-	-	-	63,26
	RE 7436	4,984	1,681	18,913	4,930	265,2		RE 7447	0,201	0,284	0,326	0,425	99,95
	RE 7437	-	-	-	-	156,7		RE 7448	0,212	0,341	2,315	0,926	146,24
								RE 7449	-	-	-	-	73,99
								RE 7453	3,43	1,77	25,26	5,72	269,3
								RE 7454	7,48	2,01	21,83	5,37	294,6
								RE 9200	-	-	-	-	49,6

Алюминиевые профили

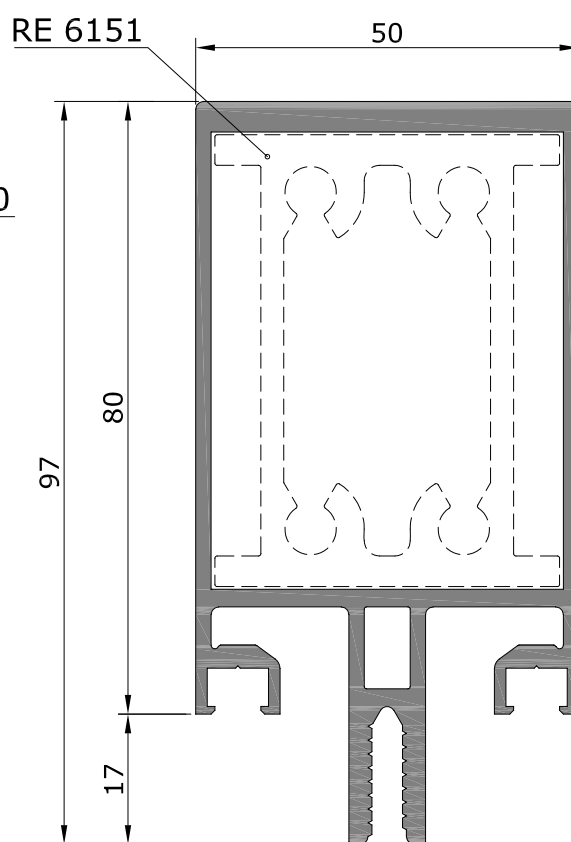
	Профиль №	I_x [см ⁴]	W_x [см ³]	I_y [см ⁴]	W_y [см ³]	Наружный периметр [мм]		Профиль №	I_x [см ⁴]	W_x [см ³]	I_y [см ⁴]	W_y [см ³]	Наружный периметр [мм]
	RE 9201	-	-	-	-	258							
	RE 9202	-	-	-	-	325,6							
	RE 9218	-	-	-	-	325							
	RE 9222	-	-	-	-	125,3							
	RE 9223	-	-	-	-	120,7							
	RE 9244	-	-	-	-	405,6							
	RE.50.188189	-	-	-	-	310,8							

Профили стоек

RE 6000

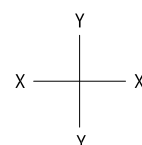


RE 6001



Профиль	$I_x, \text{см}^4$	$W_x, \text{см}^3$	$I_y, \text{см}^4$	$W_y, \text{см}^3$	$R_n, \text{мм}$
RE 6000	40,153	9,69	20,347	8,14	421
RE 6001	86,358	16,93	25,658	10,26	453

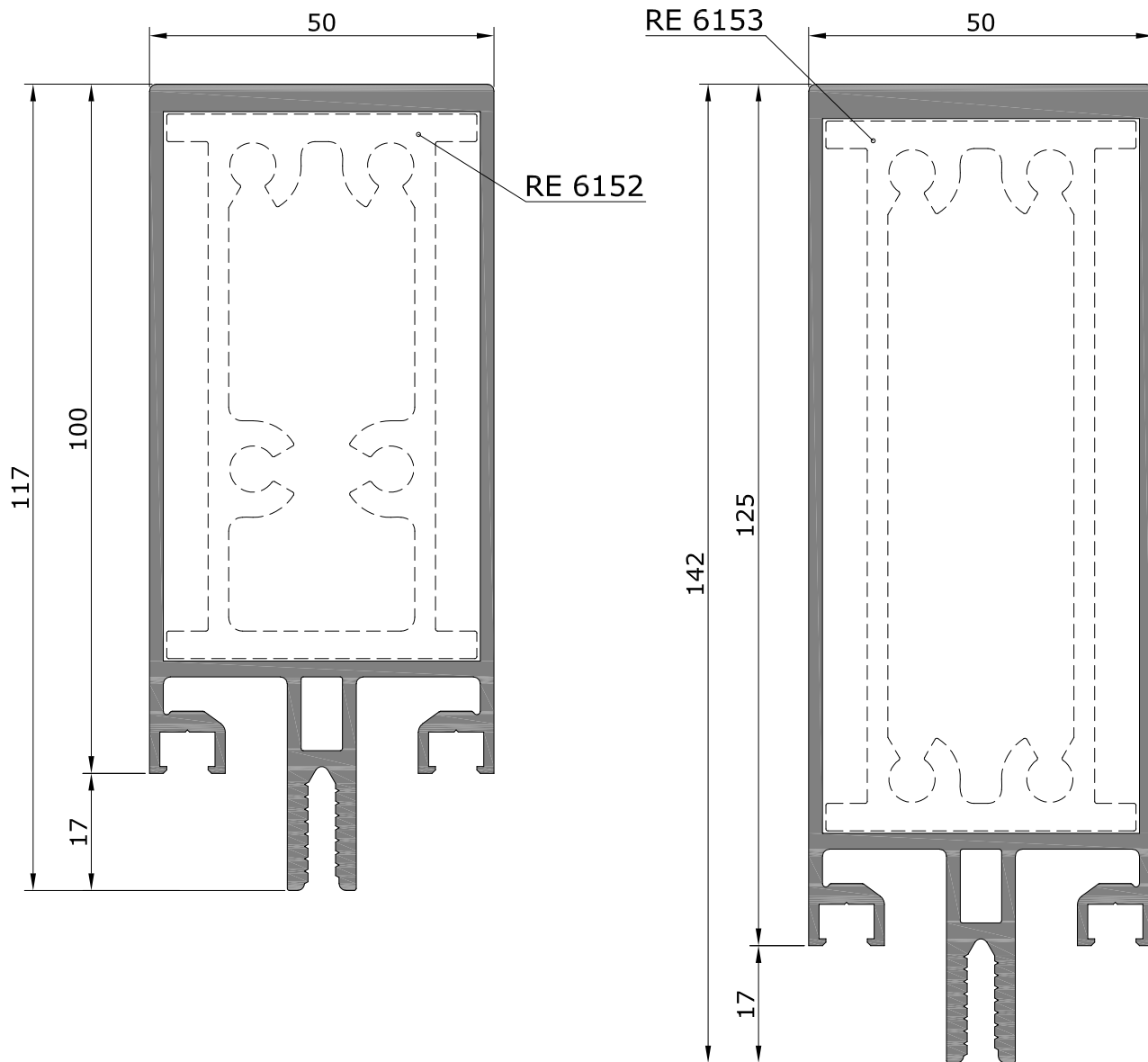
M 1:1



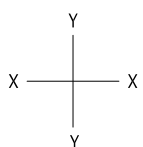
Профили стоек

RE 6002

RE 6003



M 1:1

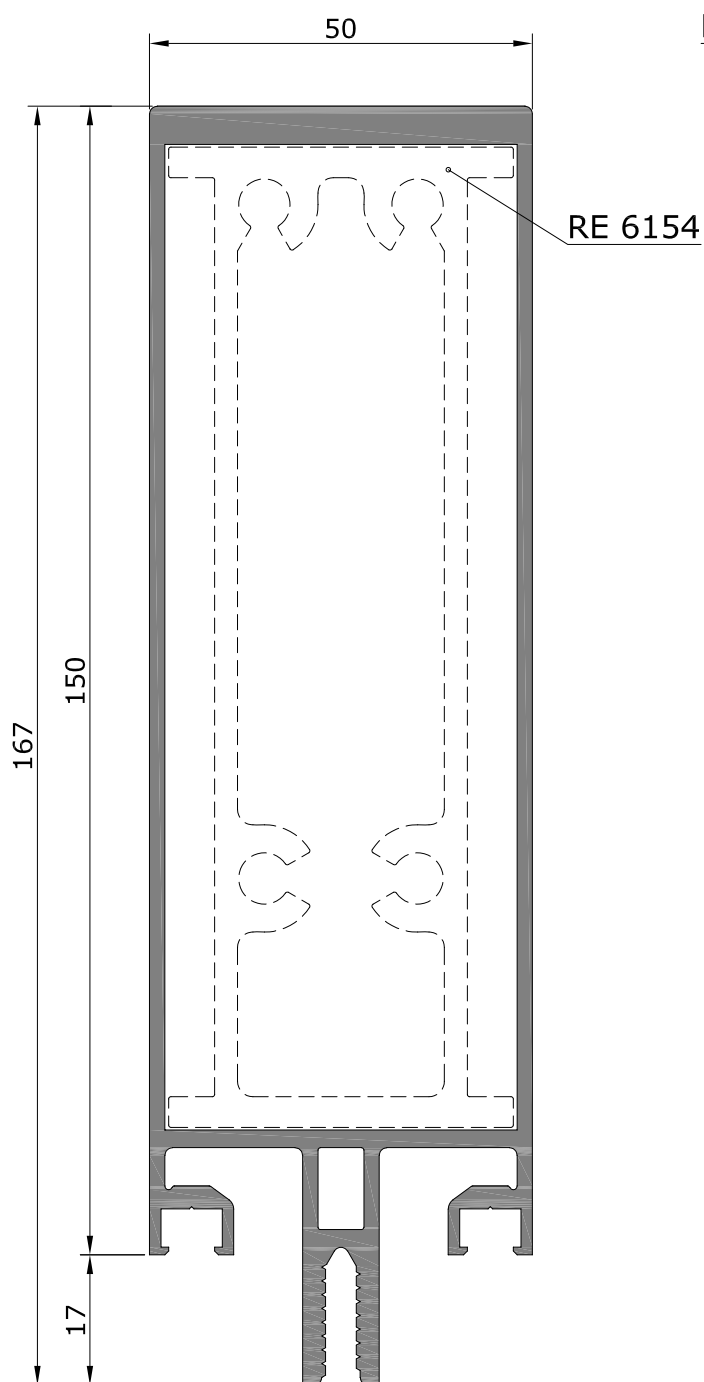


Профиль	$I_x, \text{см}^4$	$W_x, \text{см}^3$	$I_y, \text{см}^4$	$W_y, \text{см}^3$	$R_n, \text{мм}$
RE 6002	144,191	24,11	30,269	12,1	493
RE 6003	261,8	35,4	36,843	14,73	543

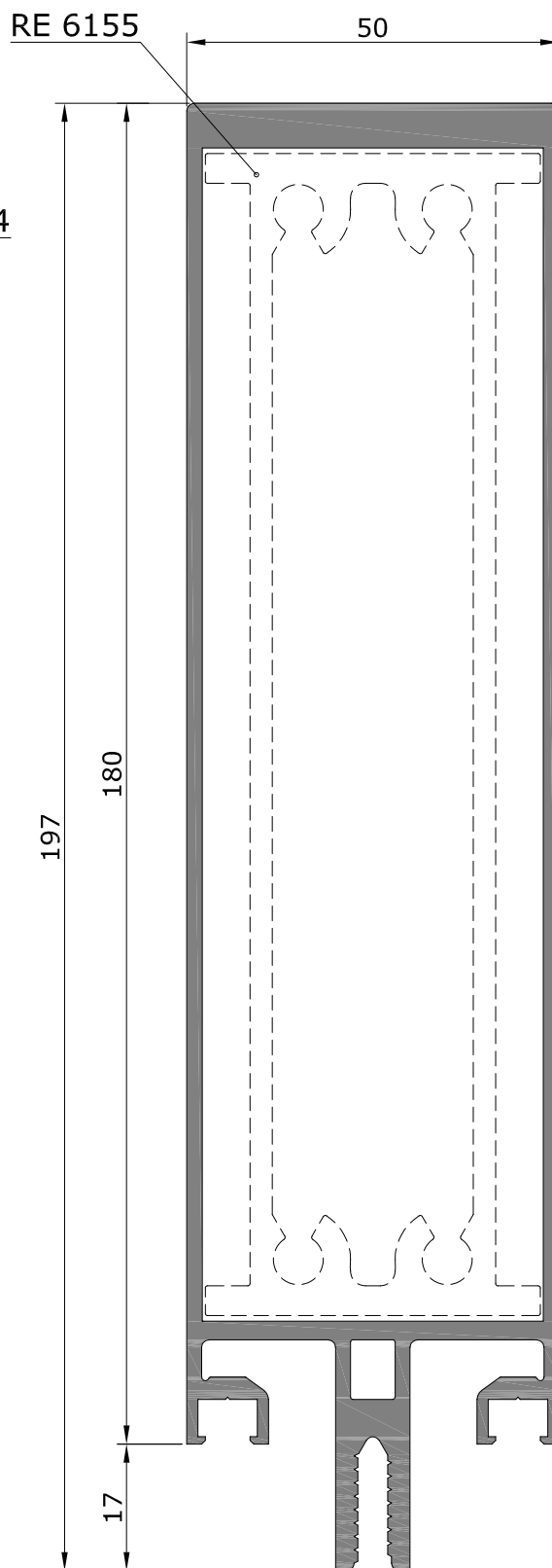
Алюминиевые профили

Профили стоек

RE 6004

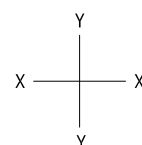


RE 6005



Профиль	$I_x, \text{см}^4$	$W_x, \text{см}^3$	$I_y, \text{см}^4$	$W_y, \text{см}^3$	$R_H, \text{мм}$
RE 6004	400,57	46,73	42,6	17,04	593
RE 6005	674,53	66,16	52,16	20,8	653

M 1:1

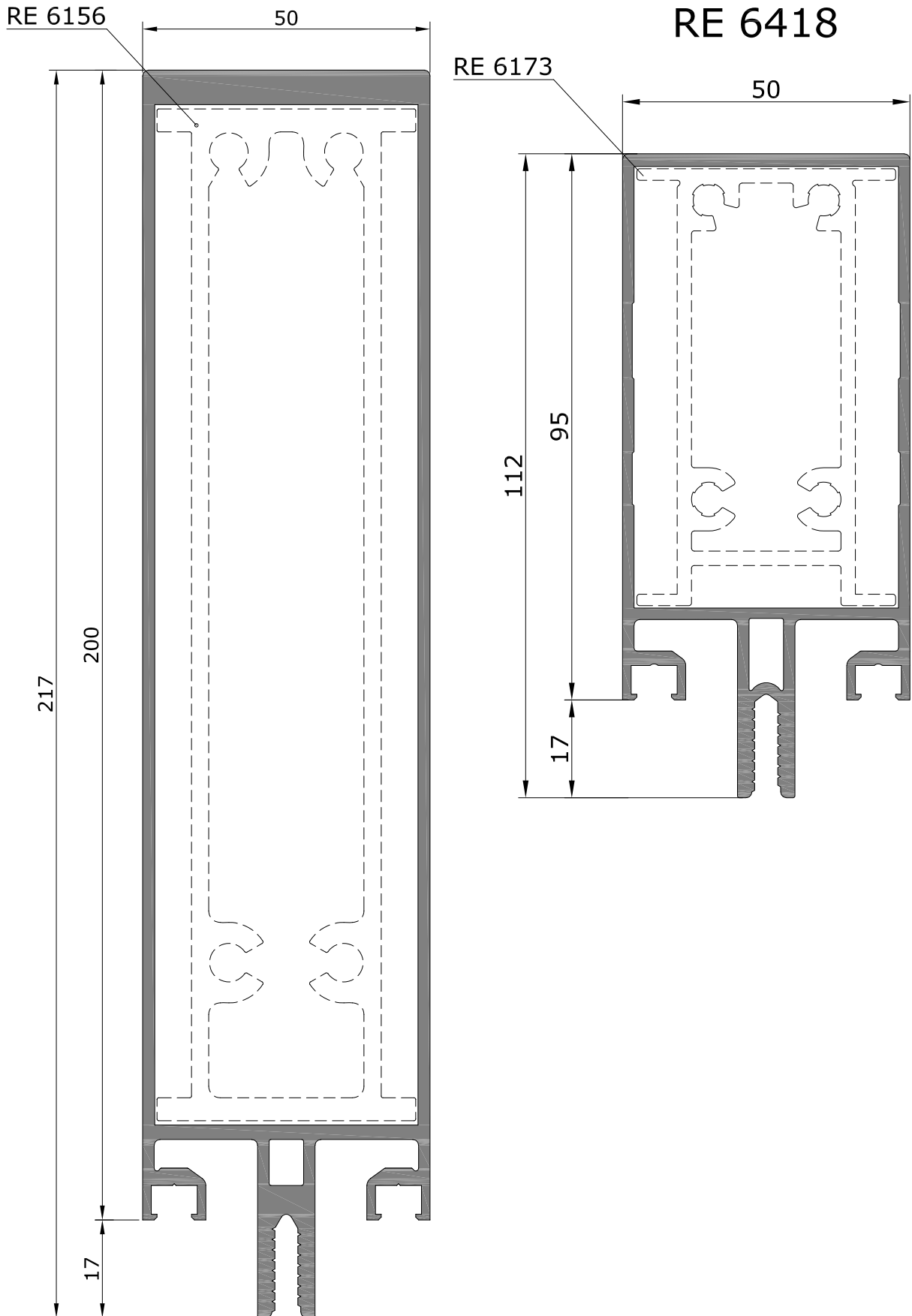


Алюминиевые профили

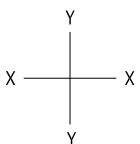
RE 6006

Профили стоек

RE 6418

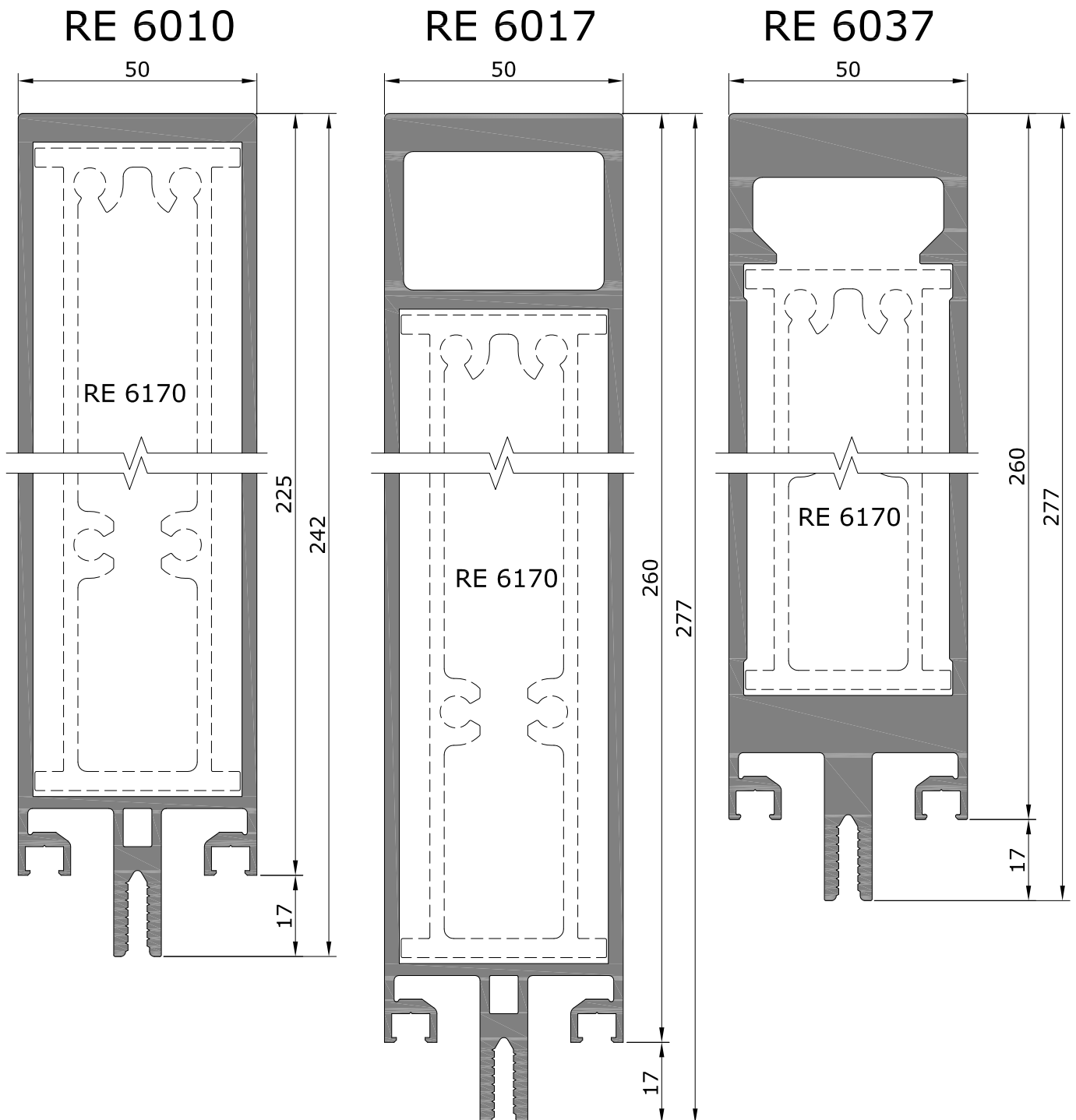


M 1:1

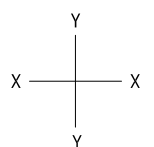


Профиль	$I_x, \text{см}^4$	$W_x, \text{см}^3$	$I_y, \text{см}^4$	$W_y, \text{см}^3$	$R_H, \text{мм}$
RE 6006	865,64	77,54	56,98	22,79	693
RE 6418	101,75	17,24	26,48	10,6	482,9

Профили стоек



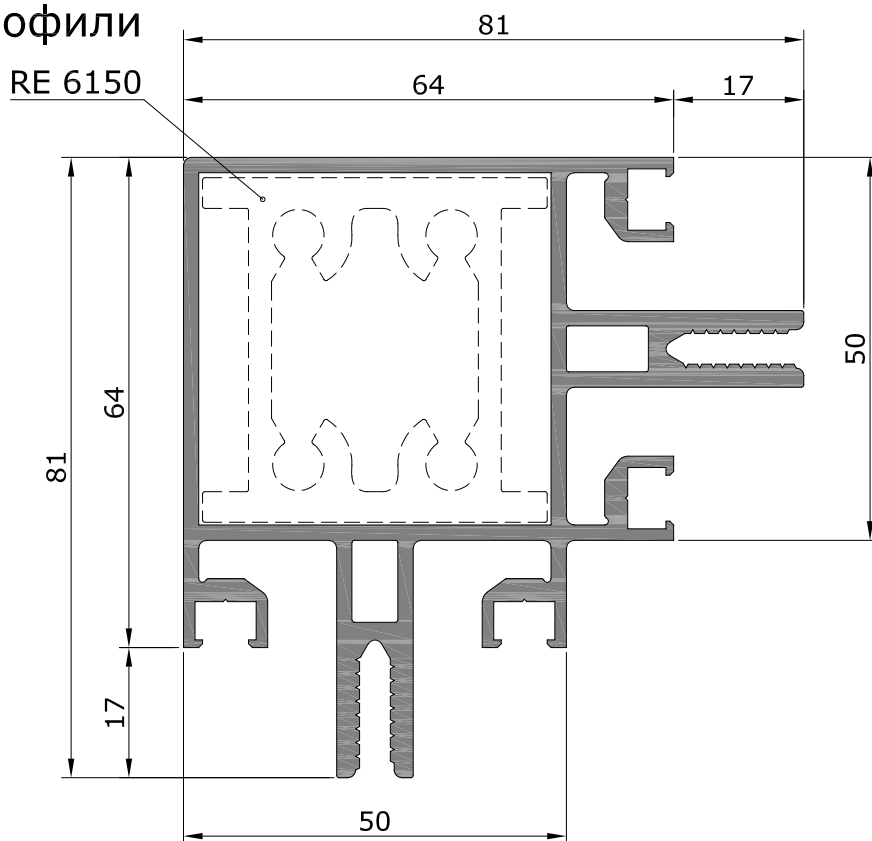
Профиль	$I_x, \text{см}^4$	$W_x, \text{см}^3$	$I_y, \text{см}^4$	$W_y, \text{см}^3$	$R_n, \text{мм}$
RE 6010	1288,51	102,2	83,33	33,3	743
RE 6017	2172,33	138,6	102,03	40,8	813
RE 6037	3087,81	213,8	123,89	49,6	811,7



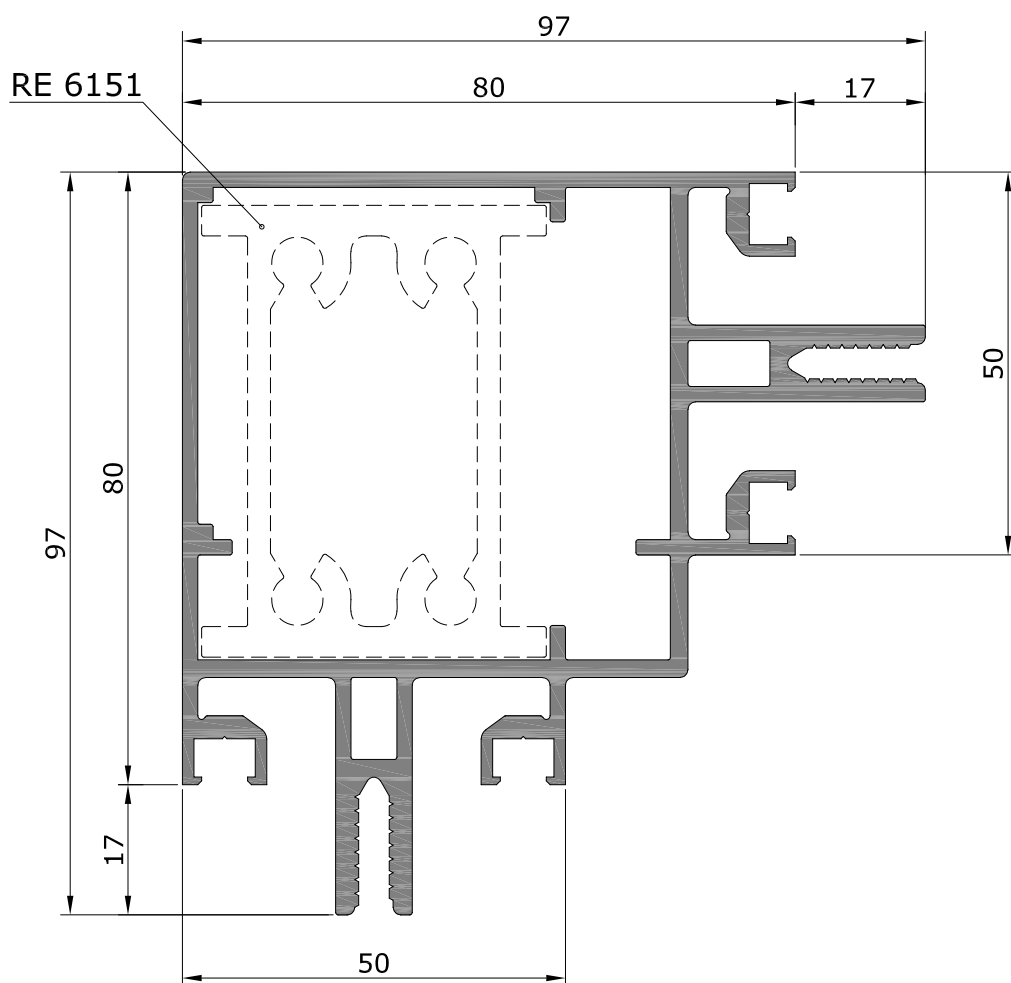
Алюминиевые профили

Профили стоек
под угол 90°

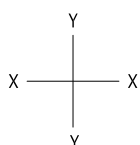
RE 6007



RE 6008

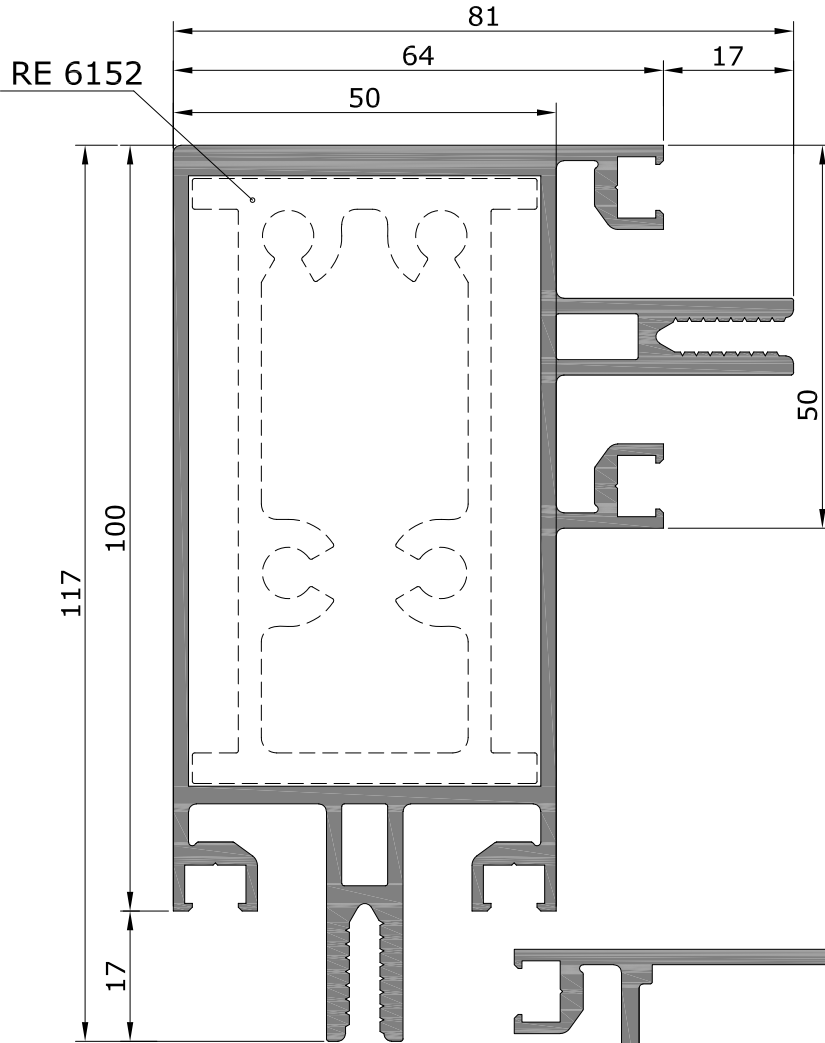


M 1:1



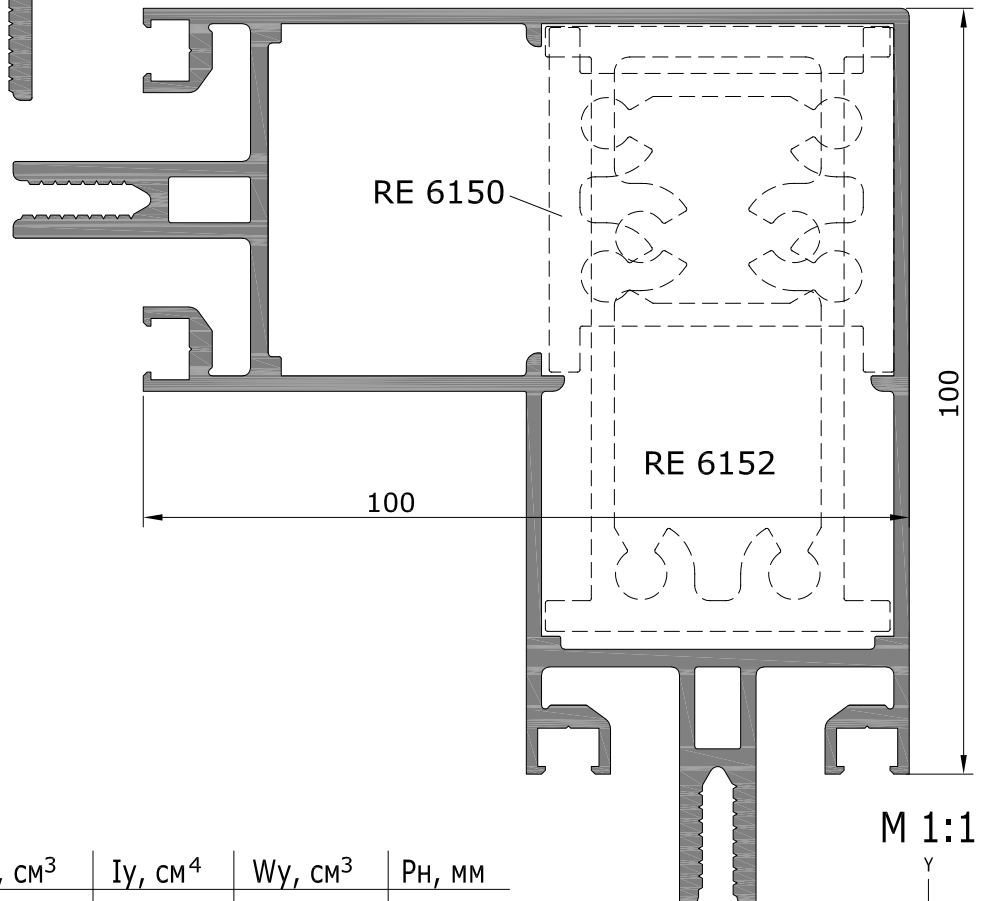
Профиль	$I_x, \text{см}^4$	$W_x, \text{см}^3$	$I_y, \text{см}^4$	$W_y, \text{см}^3$	$R_n, \text{мм}$
RE 6007	50,88	11,4	50,88	11,4	643
RE 6008	98,43	18,2	98,43	18,2	706

Алюминиевые профили RE 6009

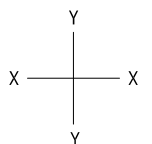


Профили стоек
под угол 90°

RE 6019



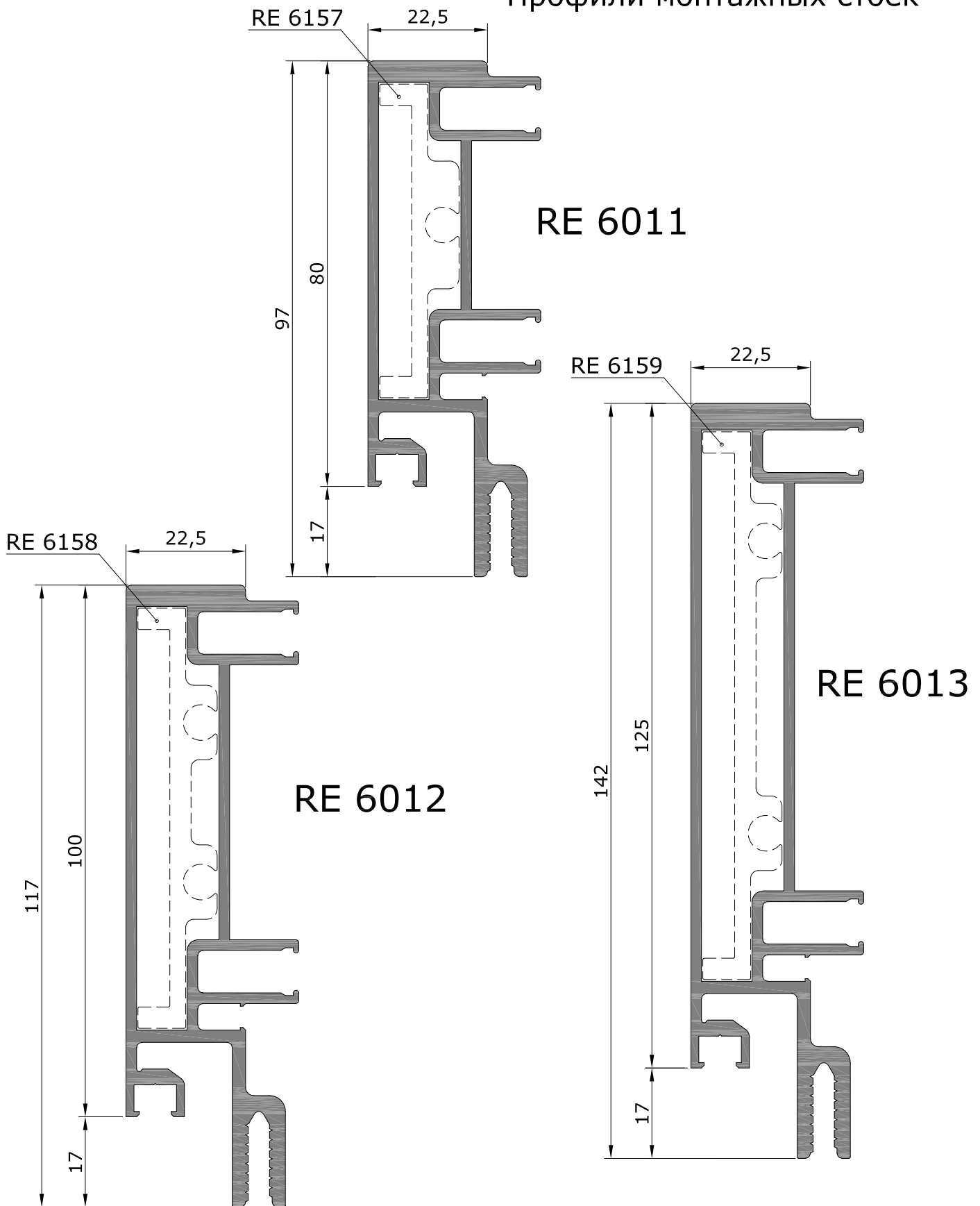
M 1:1



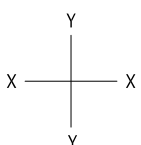
Профиль	$I_x, \text{см}^4$	$W_x, \text{см}^3$	$I_y, \text{см}^4$	$W_y, \text{см}^3$	$R_n, \text{мм}$
RE 6009	172,58	25,5	63,61	13,5	715
RE 6019	173,76	25,8	173,76	25,8	787,8

Алюминиевые профили

Профили монтажных стоек



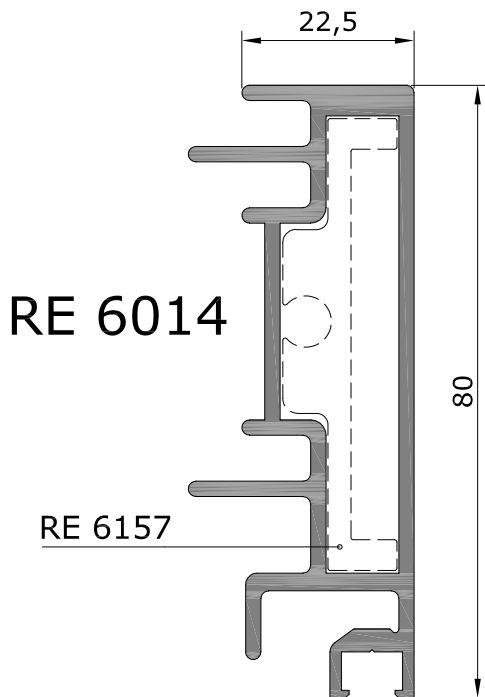
М 1:1



Профиль	$I_x, \text{см}^4$	$W_x, \text{см}^3$	$I_y, \text{см}^4$	$W_y, \text{см}^3$	$R_H, \text{мм}$
RE 6011	66,95	13,1	6,95	3,9	494
RE 6012	113,7	18,9	7,76	4,3	534
RE 6013	199,3	27,7	8,77	4,7	584

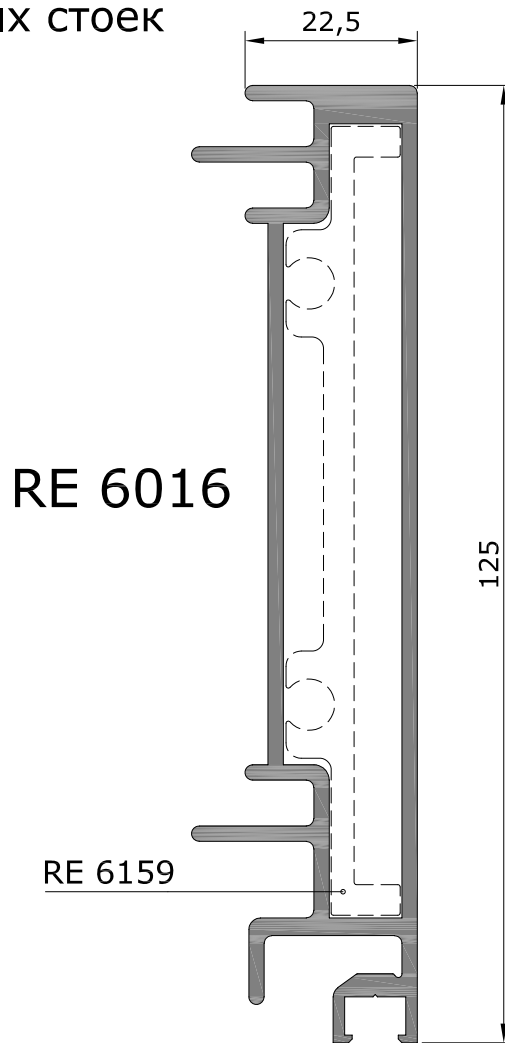
Алюминиевые профили

Профили монтажных стоек



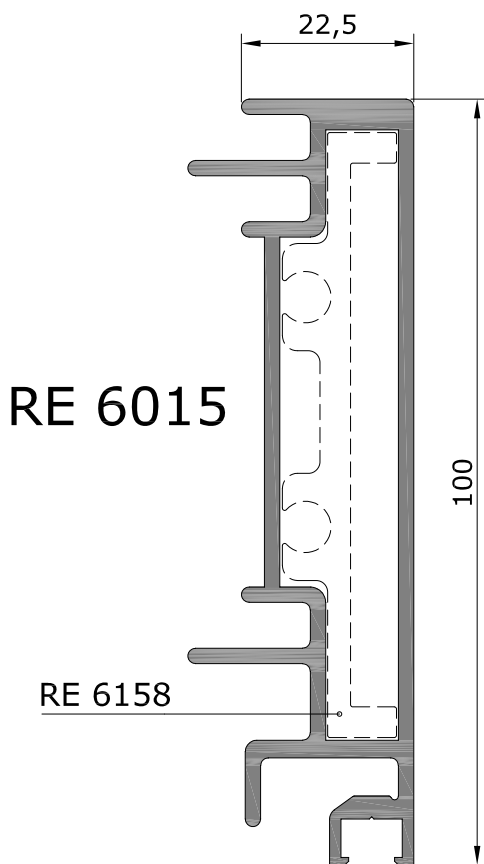
RE 6014

RE 6157



RE 6016

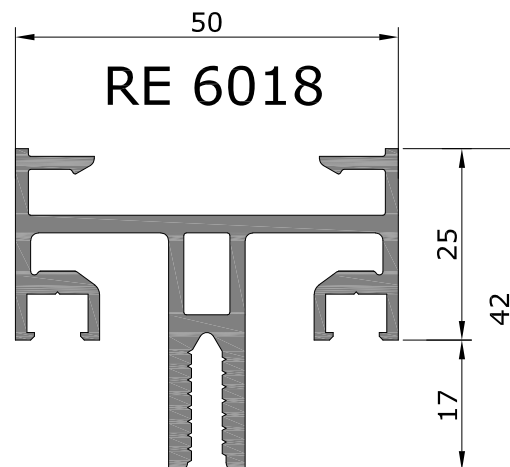
RE 6159



RE 6015

RE 6158

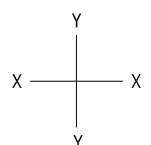
Профиль стойки, устанавливаемый на несущий каркас



RE 6018

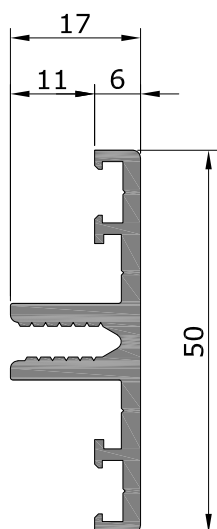
Профиль	$I_x, \text{см}^4$	$W_x, \text{см}^3$	$I_y, \text{см}^4$	$W_y, \text{см}^3$	$R_n, \text{мм}$
RE 6014	34,07	8	3,49	1,86	350
RE 6015	63,92	12,3	4,11	2,2	390
RE 6016	121,63	18,7	4,9	2,5	440
RE 6018	4,92	2,02	10,56	4,23	396

M 1:1

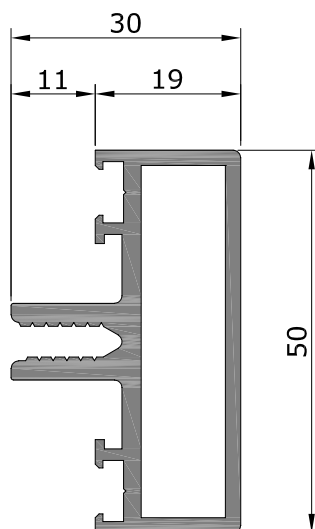


Профили ригелей 1-го уровня

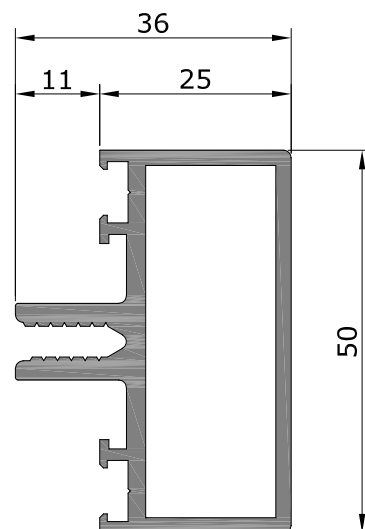
RE 6029



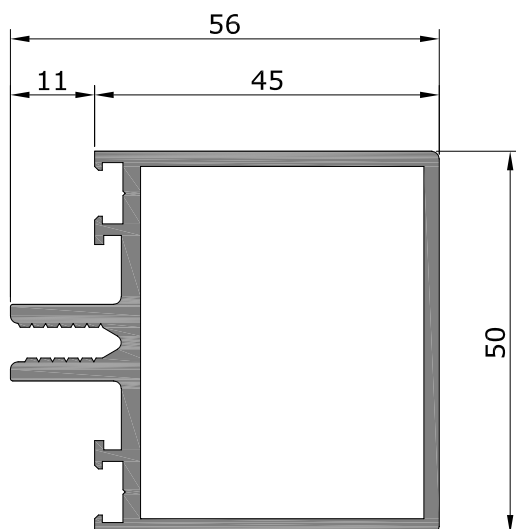
RE 6020



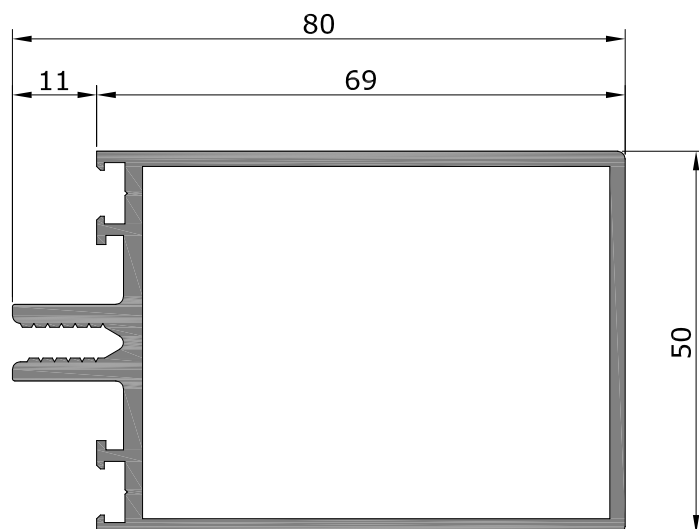
RE 6021



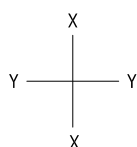
RE 6022



RE 6023



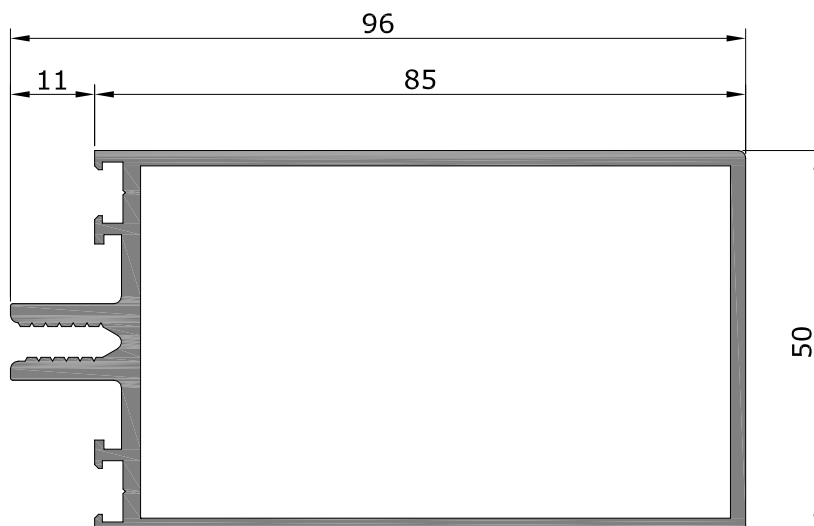
M 1:1



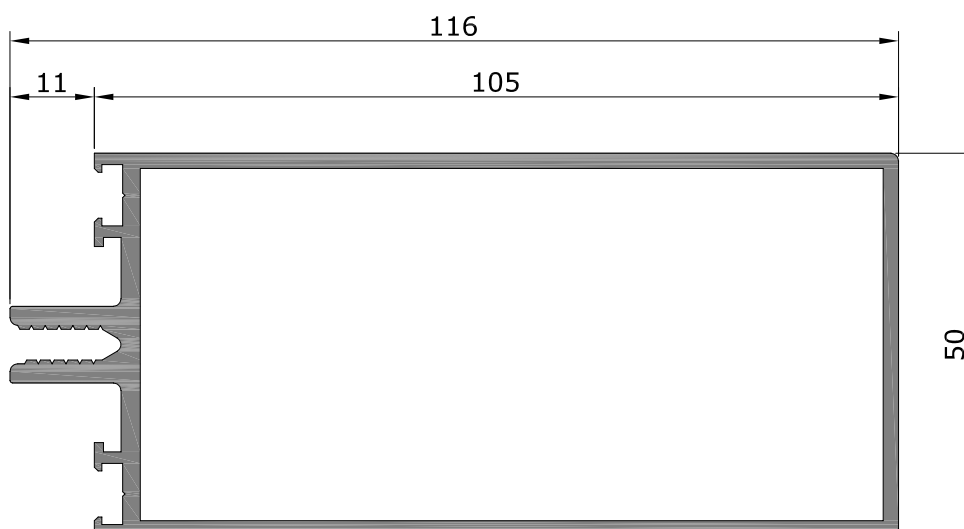
Профиль	$I_x, \text{см}^4$	$W_x, \text{см}^3$	$I_y, \text{см}^4$	$W_y, \text{см}^3$	$R_H, \text{мм}$
RE 6029	0,5	0,4	3,6	1,44	206
RE 6020	2,57	1,4	8,21	3,3	230
RE 6021	4,47	2,2	9,6	3,84	243
RE 6022	16,02	5,67	14,2	5,68	283
RE 6023	42,46	10,25	19,74	7,9	330

Профили ригелей 1-го уровня

RE 6024

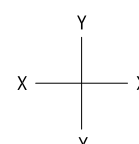


RE 6025



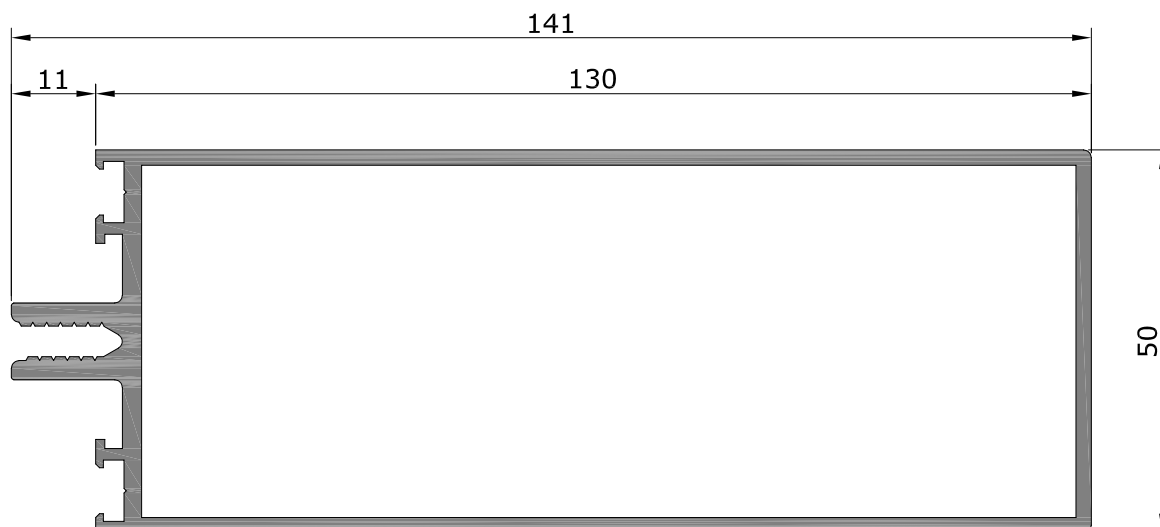
Профиль	$I_x, \text{см}^4$	$W_x, \text{см}^3$	$I_y, \text{см}^4$	$W_y, \text{см}^3$	$R_n, \text{мм}$
RE 6024	69,06	13,75	23,43	9,37	363
RE 6025	113,9	18,66	28,04	11,2	403

M 1:1

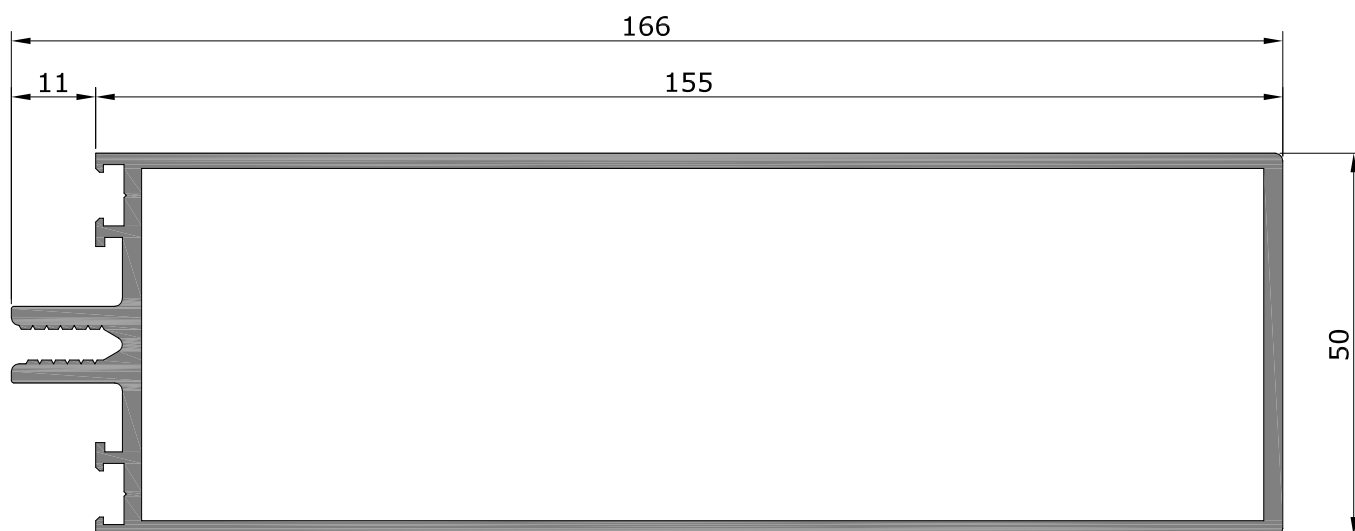


Профили ригелей 1-го уровня

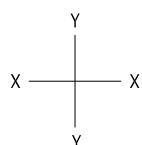
RE 6026



RE 6027



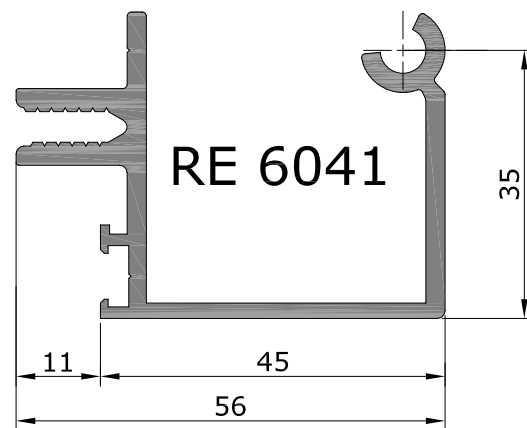
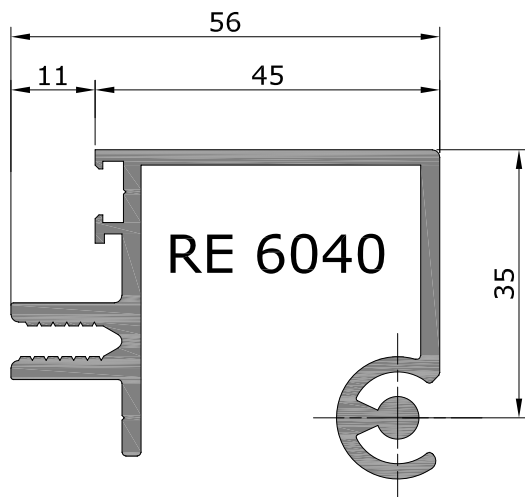
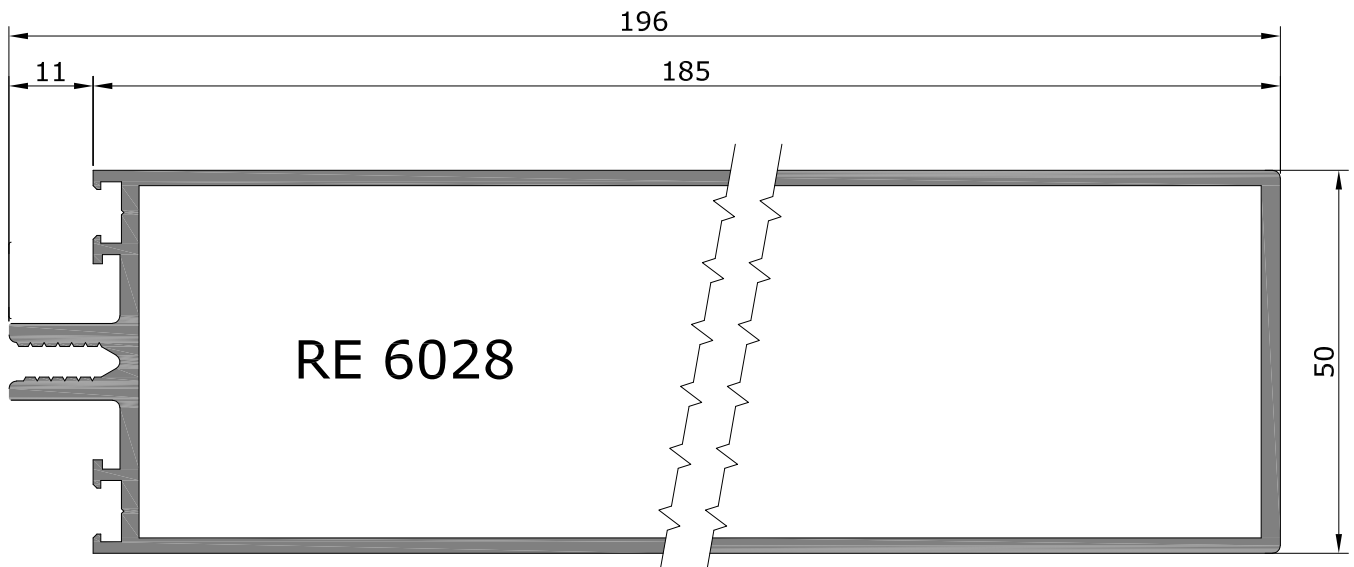
М 1:1



Профиль	$I_x, \text{см}^4$	$W_x, \text{см}^3$	$I_y, \text{см}^4$	$W_y, \text{см}^3$	$R_H, \text{мм}$
RE 6026	190,42	25,6	33,8	13,5	453
RE 6027	308,88	36,2	39,97	16	503

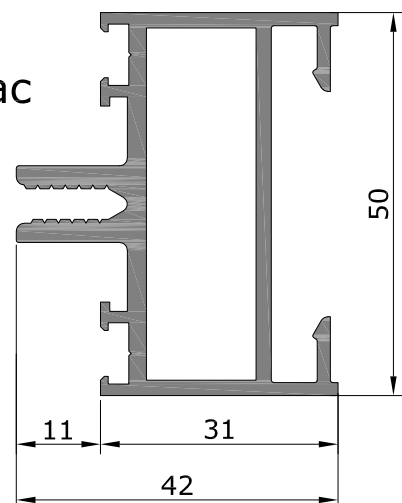
Алюминиевые профили

Профили ригелей 1-го уровня



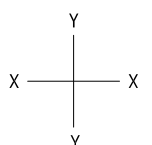
Профиль ригеля,
устанавливаемый
на несущий каркас

RE 6036

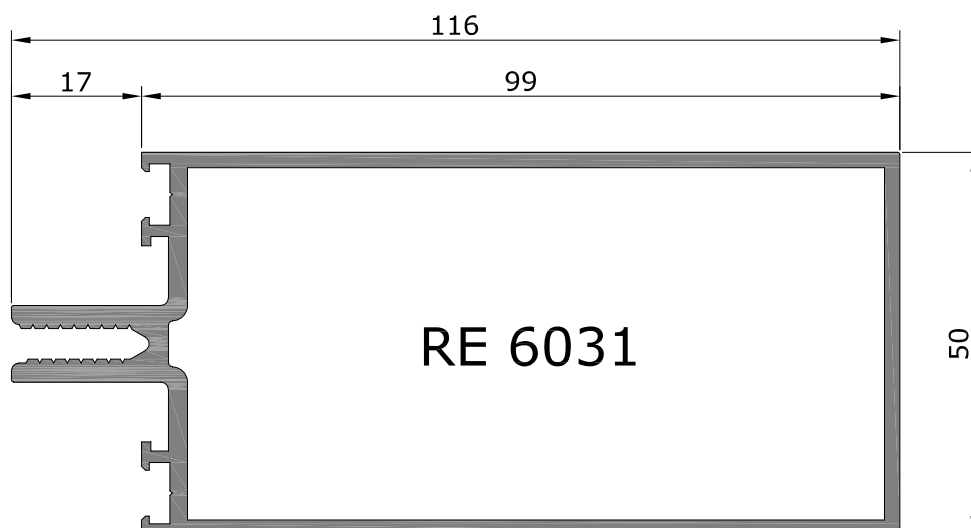
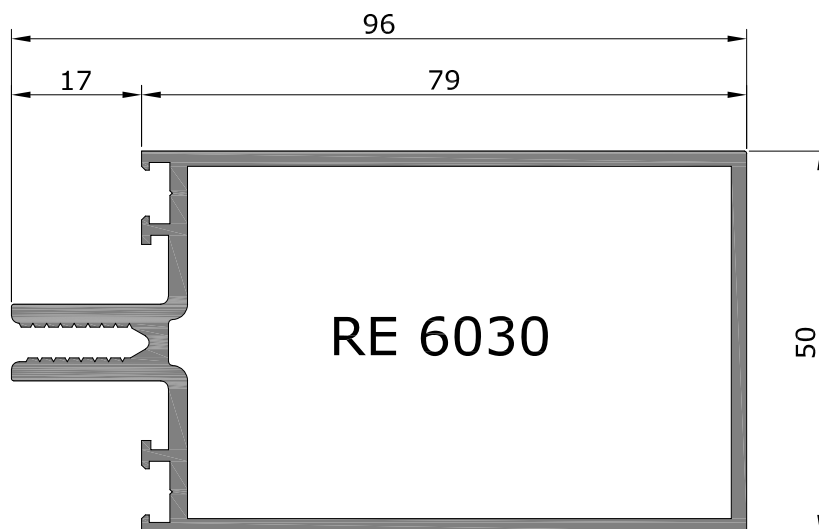


Профиль	$I_x, \text{см}^4$	$W_x, \text{см}^3$	$I_y, \text{см}^4$	$W_y, \text{см}^3$	$R_n, \text{мм}$
RE 6028	476,37	47,2	46,89	18,7	563
RE 6036	5,56	2,56	11,81	4,72	308
RE 6040	15,8	5,1	7,72	3,35	375
RE 6041	14,68	5,04	5,96	2,7	336

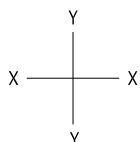
M 1:1



Профили ригелей 2-го уровня

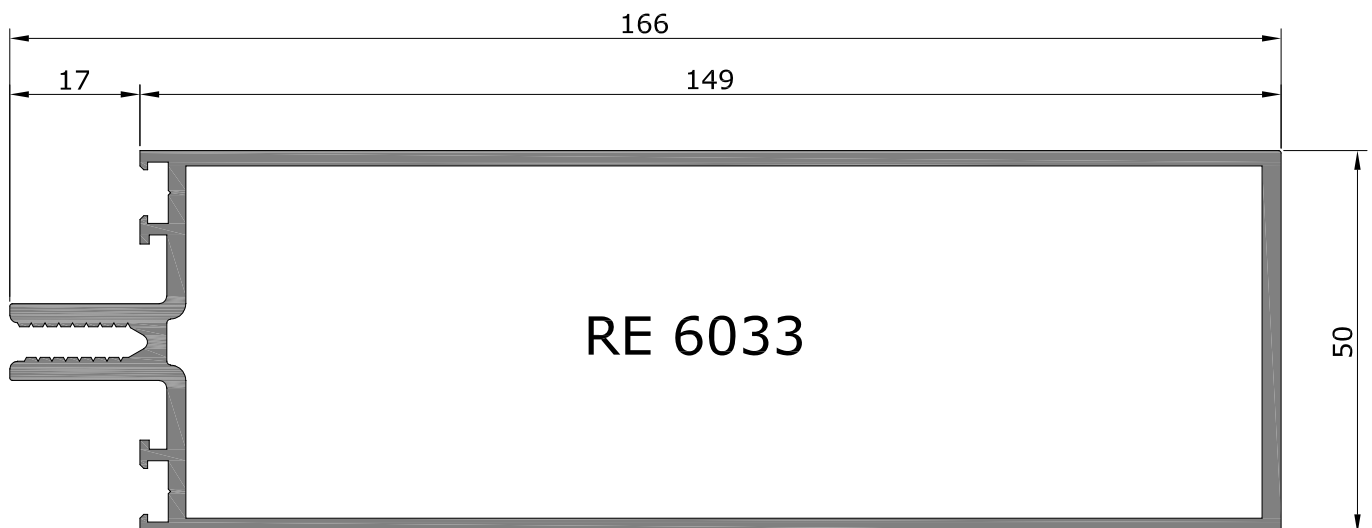
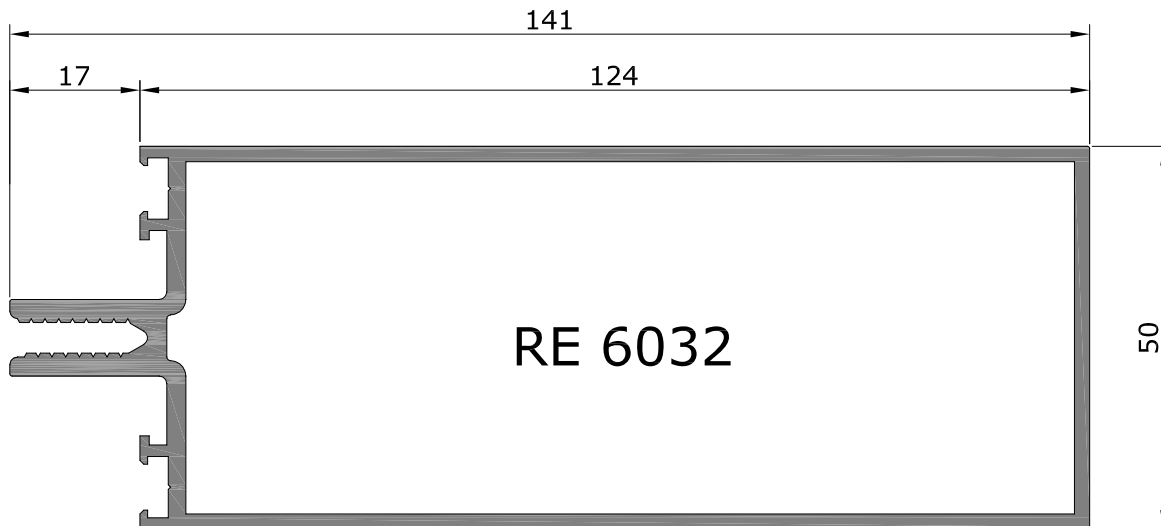


M 1:1



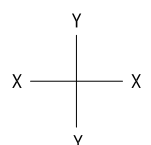
Профиль	$I_x, \text{см}^4$	$W_x, \text{см}^3$	$I_y, \text{см}^4$	$W_y, \text{см}^3$	$R_H, \text{мм}$
RE 6030	65,04	13,2	22,11	8,8	372
RE 6031	108,78	18,08	26,72	10,7	412

Профили ригелей 2-го уровня



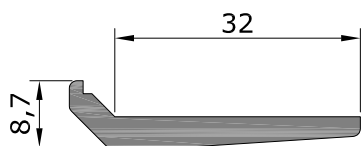
Профиль	$I_x, \text{см}^4$	$W_x, \text{см}^3$	$I_y, \text{см}^4$	$W_y, \text{см}^3$	$R_n, \text{мм}$
RE 6032	183,99	25	32,48	13	462
RE 6033	301,07	35,5	38,65	15,5	512

M 1:1

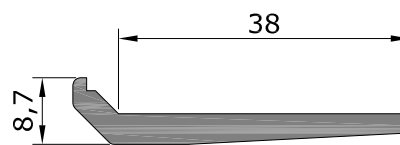


Алюминиевые профили

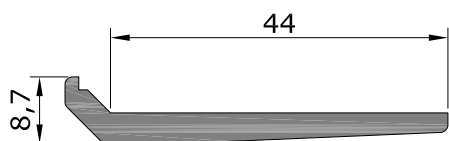
Профили для опорных подкладок под заполнение



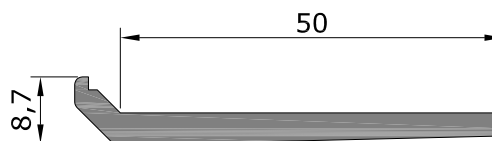
RE 6093



RE 6094

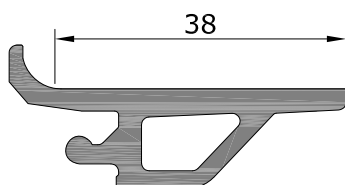


RE 6095

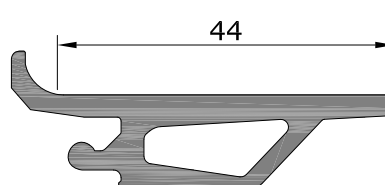


RE 6096

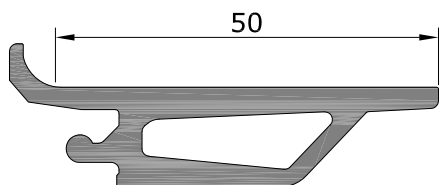
Профили для усиленных опорных подкладок
(применяются только для ригелей 1-ого
уровня, необлегченных)



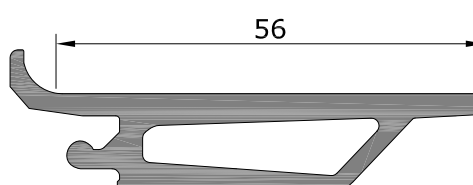
RE 6195



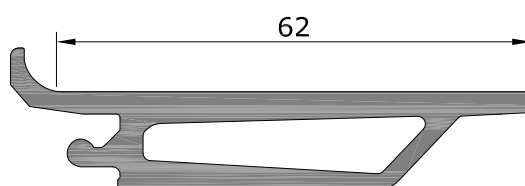
RE 6196



RE 6197



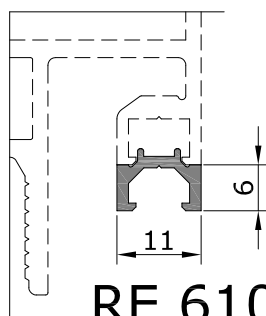
RE 6198



RE 6199

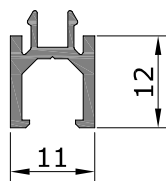
Алюминиевые профили

Профили дистанционных вставок



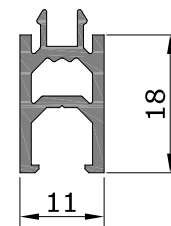
RE 6100

Периметр - 52 мм



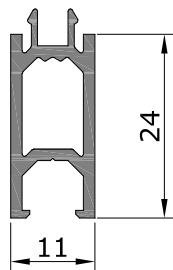
RE 6101

Периметр - 90 мм



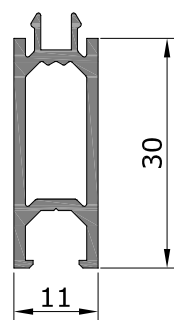
RE 6102

Н. периметр - 128 мм



RE 6103

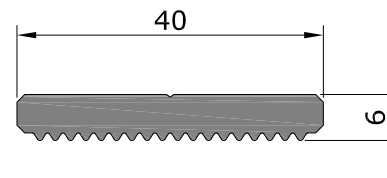
Н. периметр-152 мм



RE 6104

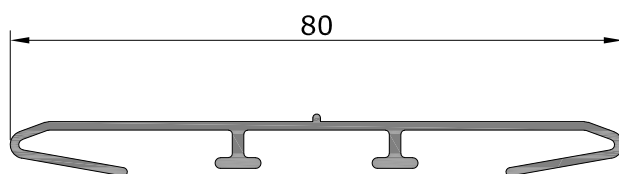
Н. периметр-176 мм

Профиль накладки REA 064



RE 6160

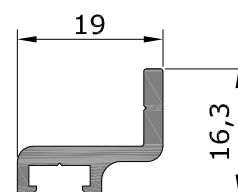
Профиль вставки



RE 6166

Периметр - 261 мм

Профиль адаптерный

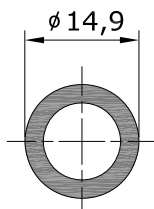
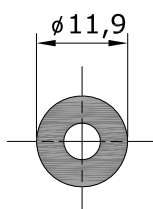


RE 6220

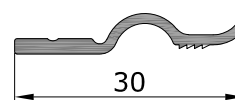
Периметр - 79 мм

Профили для втулок

RE 6164 RE 6165



Прижимной профиль

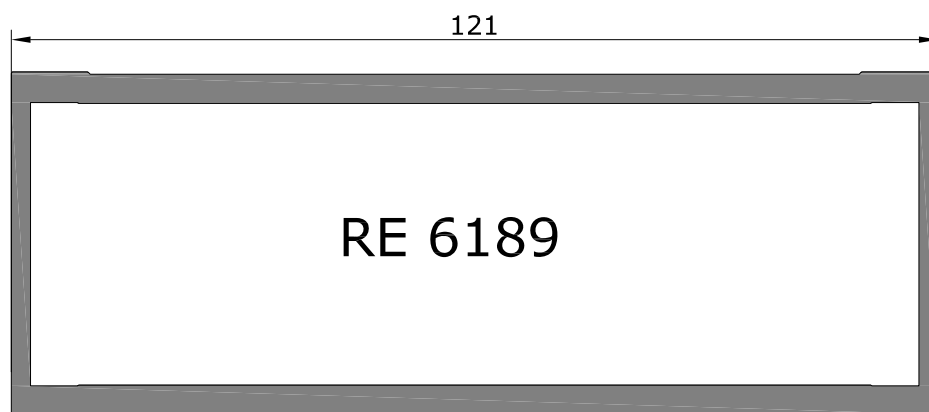
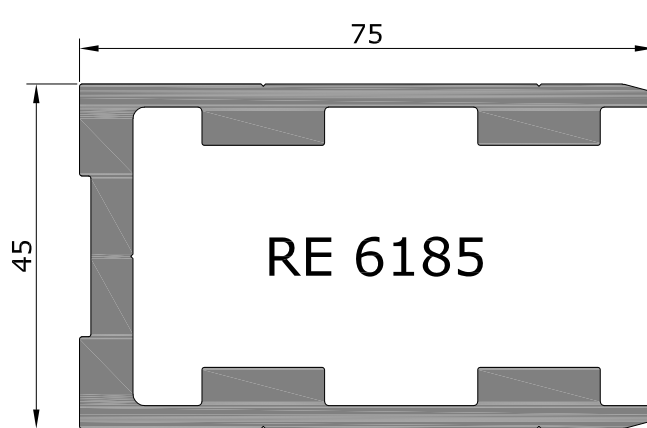
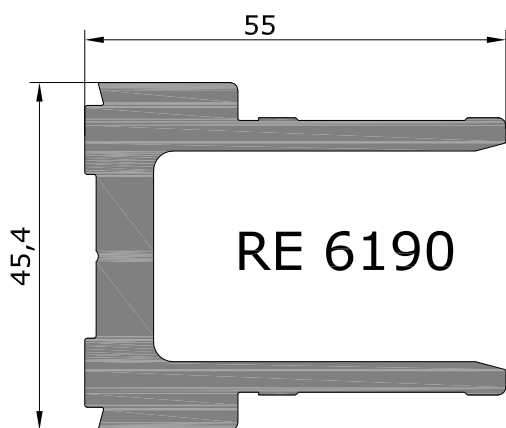
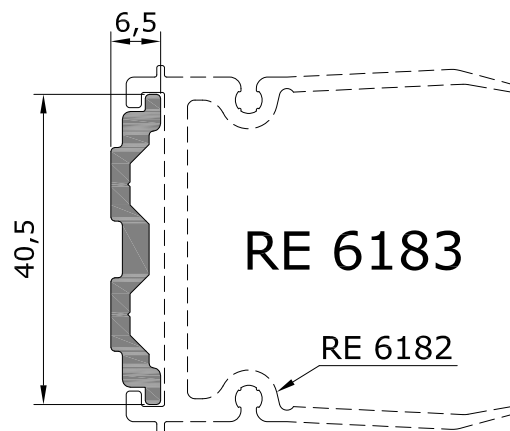
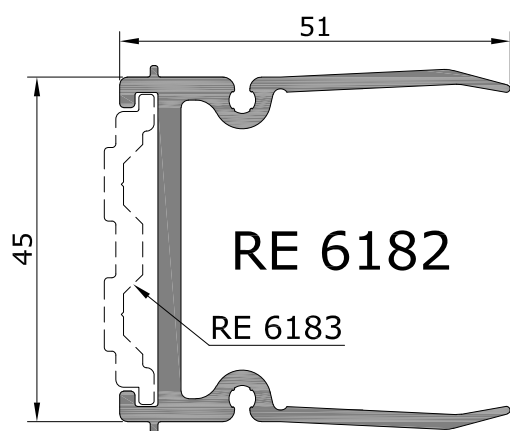
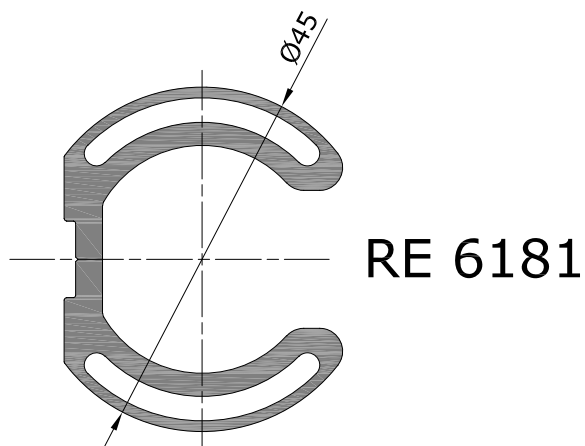
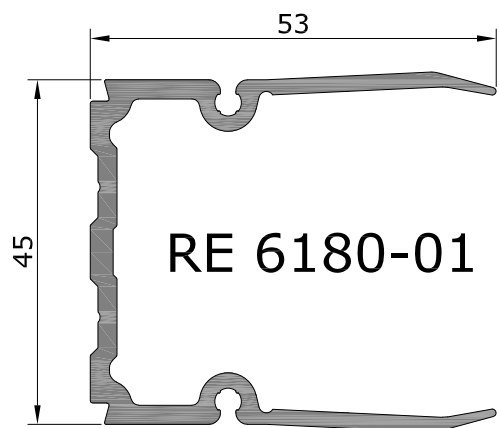


RE 6223

М 1:1

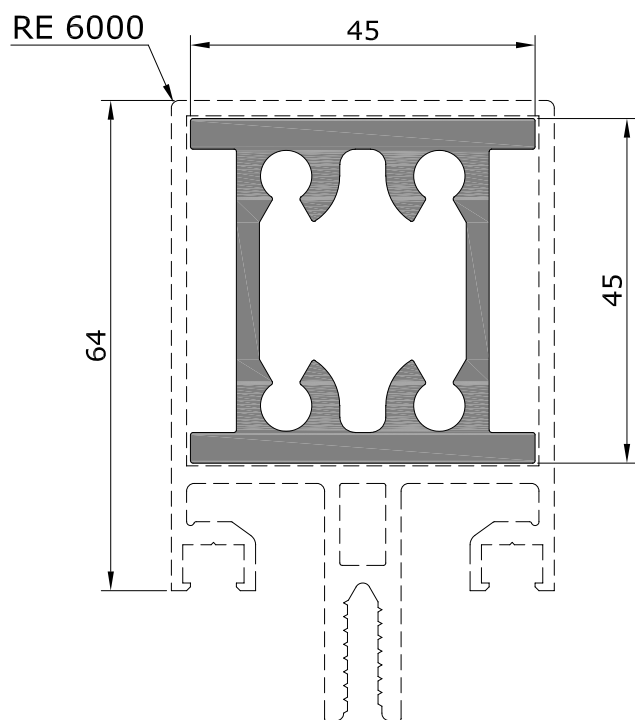
Алюминиевые профили

Профили кронштейнов для соединения ригелей со стойками

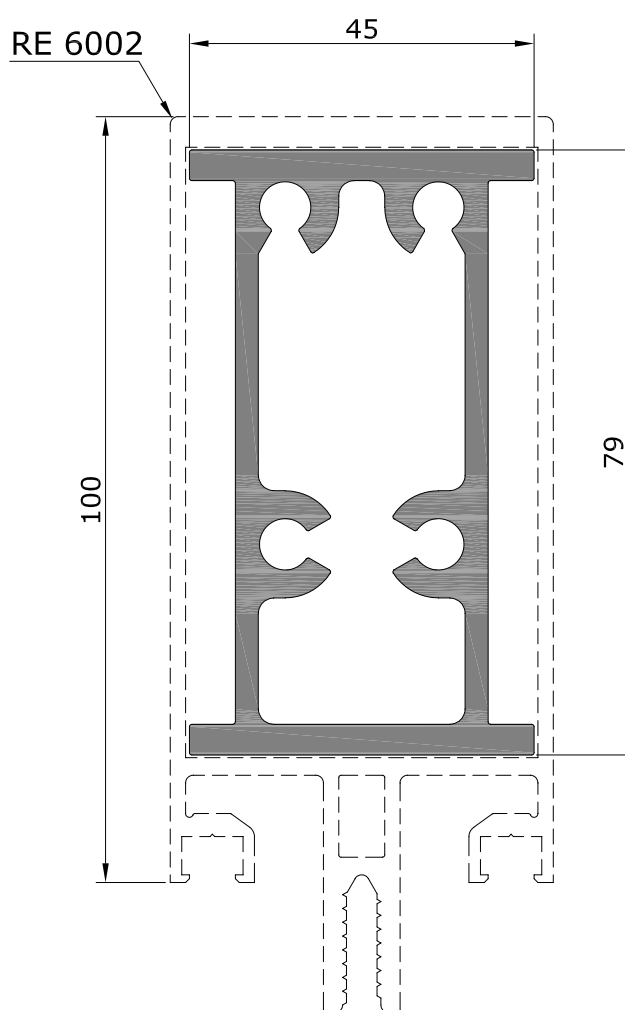


Алюминиевые профили

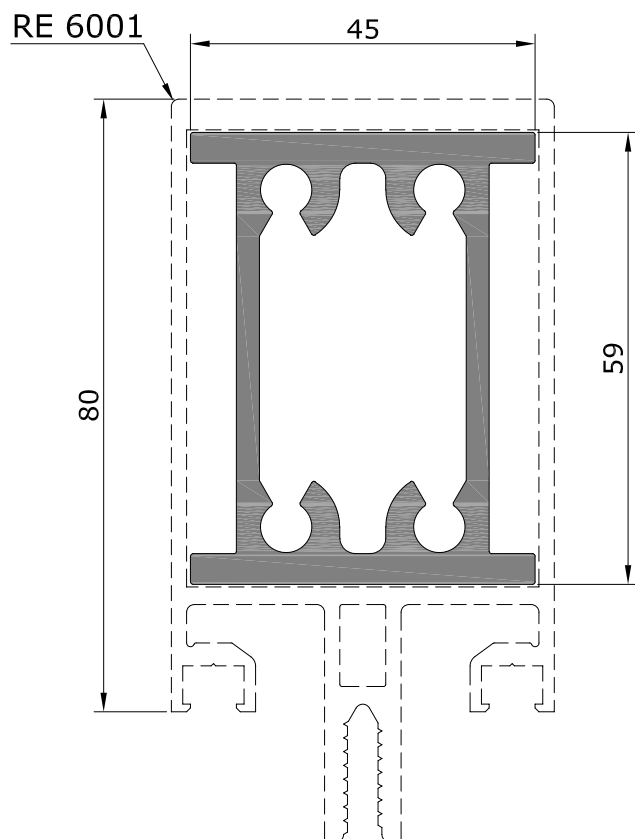
RE 6150 Усиливающие профили



RE 6152

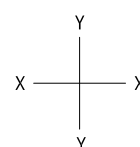


RE 6151



Профиль	$I_x, \text{см}^4$	$W_x, \text{см}^3$	$I_y, \text{см}^4$	$W_y, \text{см}^3$	$R_n, \text{мм}$
RE 6150	21,55	9,6	12,06	5,4	202
RE 6151	42,21	14,3	13,96	6,2	230
RE 6152	79,96	19,7	17,62	7,8	270

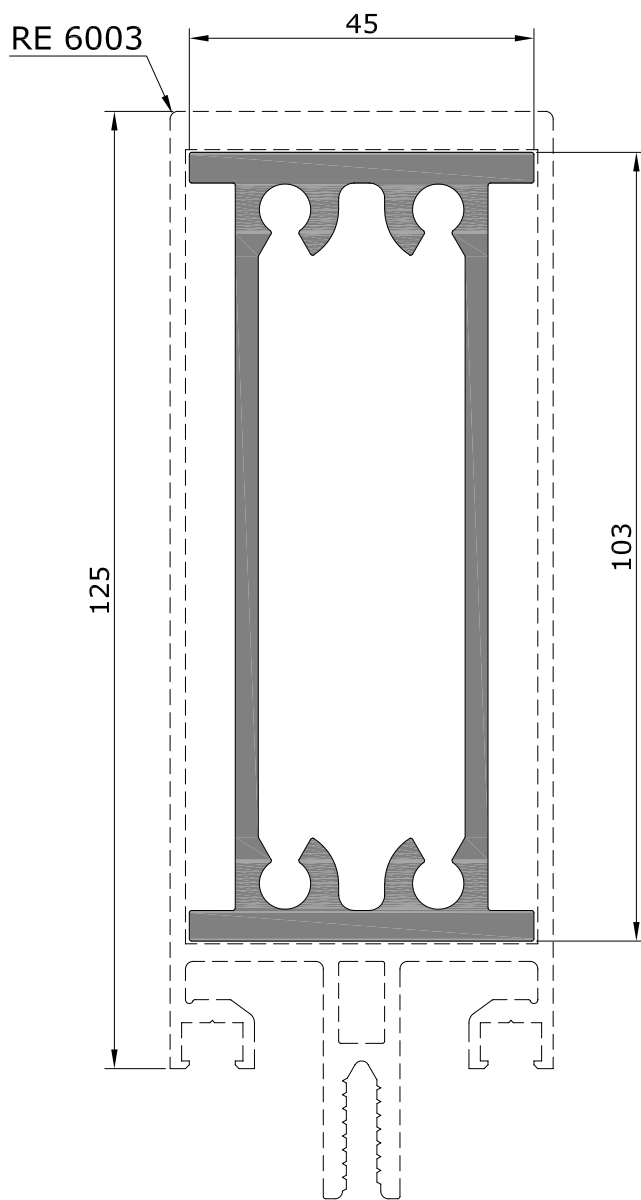
M 1:1



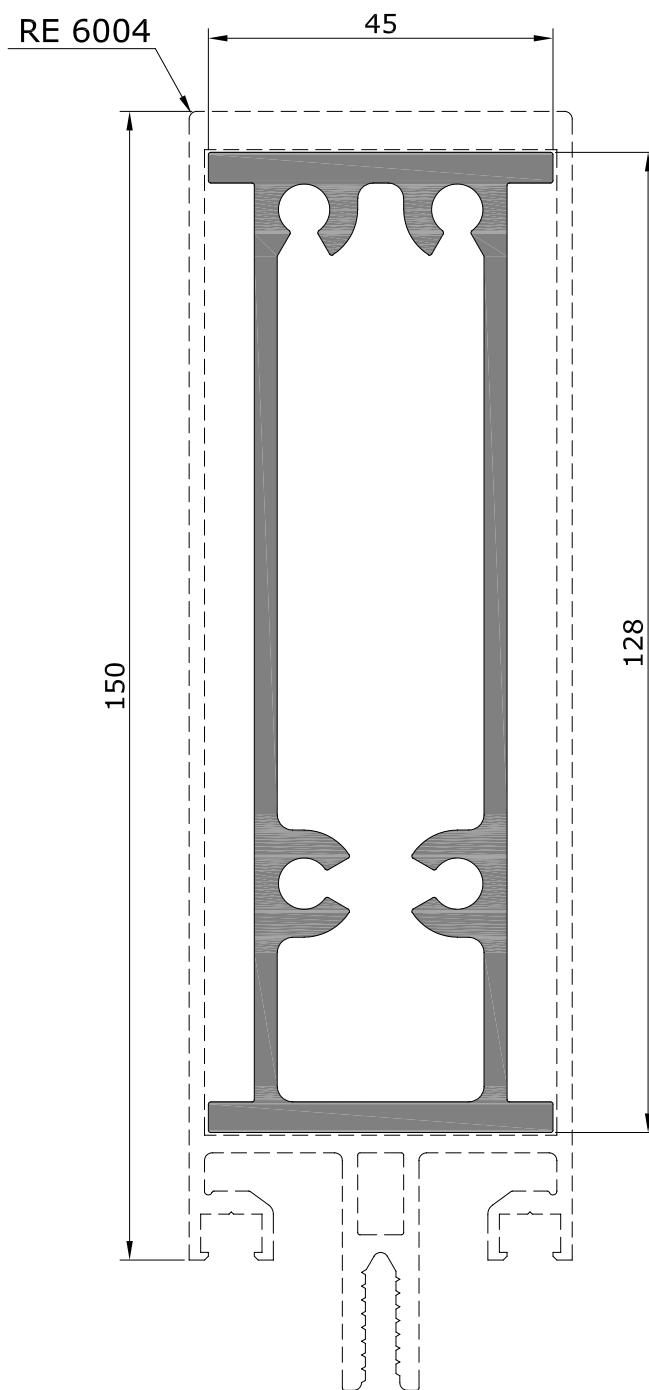
Алюминиевые профили

Усиливающие профили

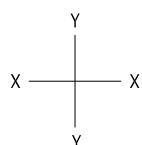
RE 6153



RE 6154



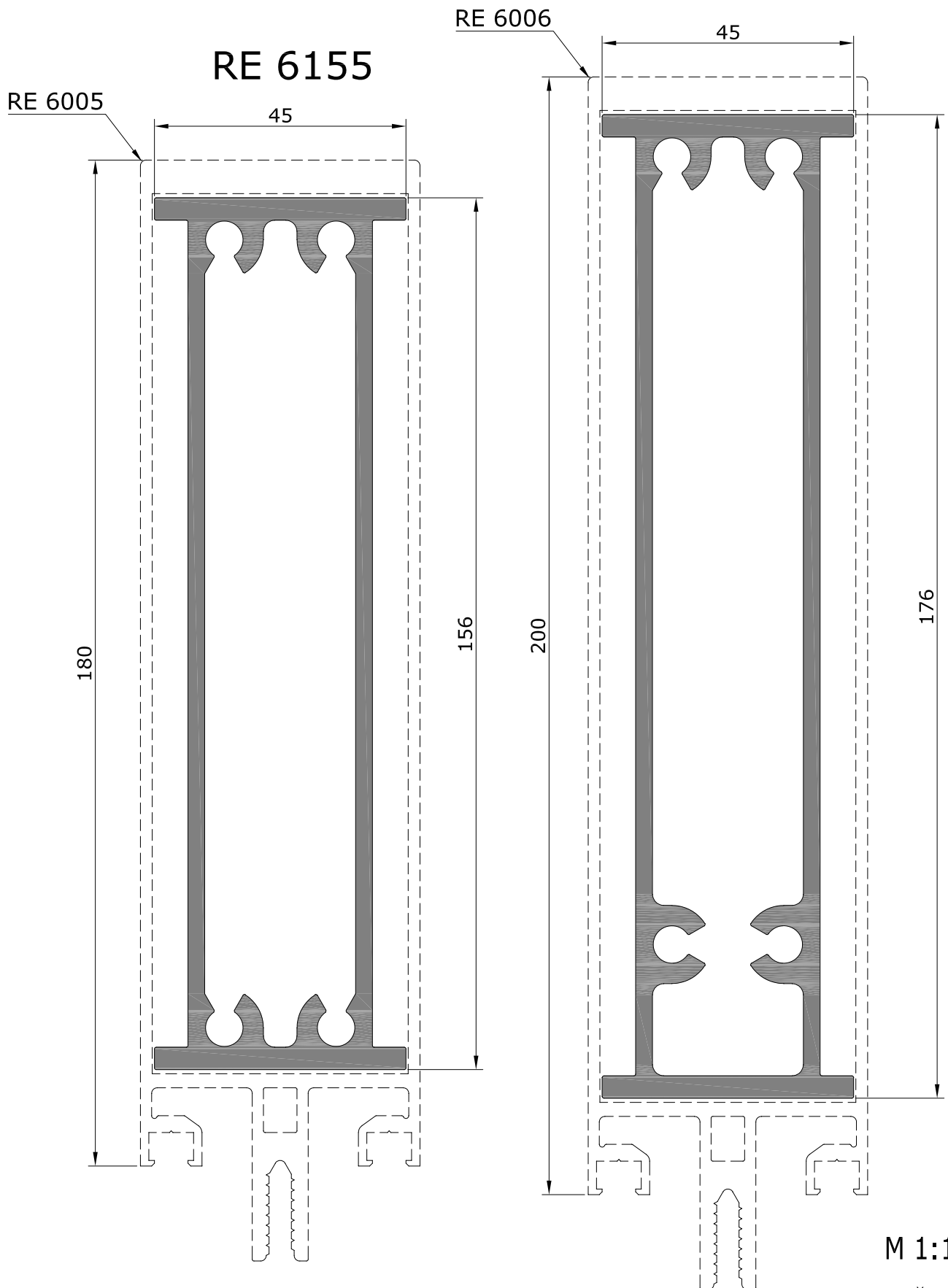
М 1:1



Профиль	$I_x, \text{см}^4$	$W_x, \text{см}^3$	$I_y, \text{см}^4$	$W_y, \text{см}^3$	$R_H, \text{мм}$
RE 6153	164,8	32	19,92	8,8	318
RE 6154	268,04	41,8	24,25	10,8	368

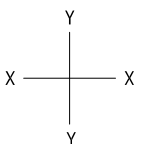
Алюминиевые профили

Усиливающие профили



Профиль	$I_x, \text{см}^4$	$W_x, \text{см}^3$	$I_y, \text{см}^4$	$W_y, \text{см}^3$	$R_n, \text{мм}$
RE 6155	457,16	58,6	27,1	12	424
RE 6156	614,67	69	30,76	13,7	464

M 1:1



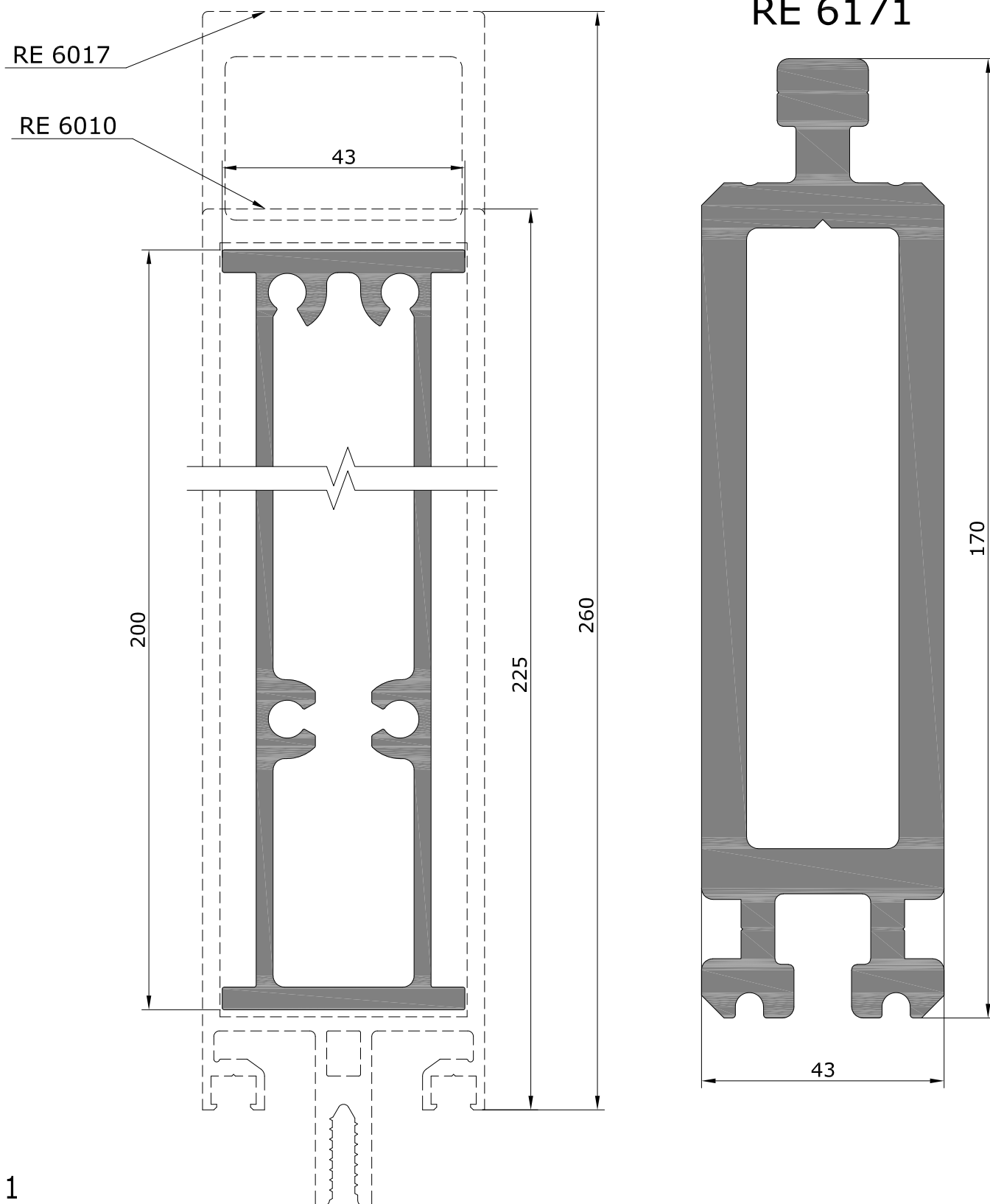
Алюминиевые профили

Усиливающий профиль

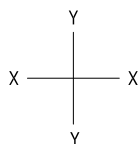
RE 6170

Сухарный профиль
для стоек
RE 6010 и RE 6017

RE 6171



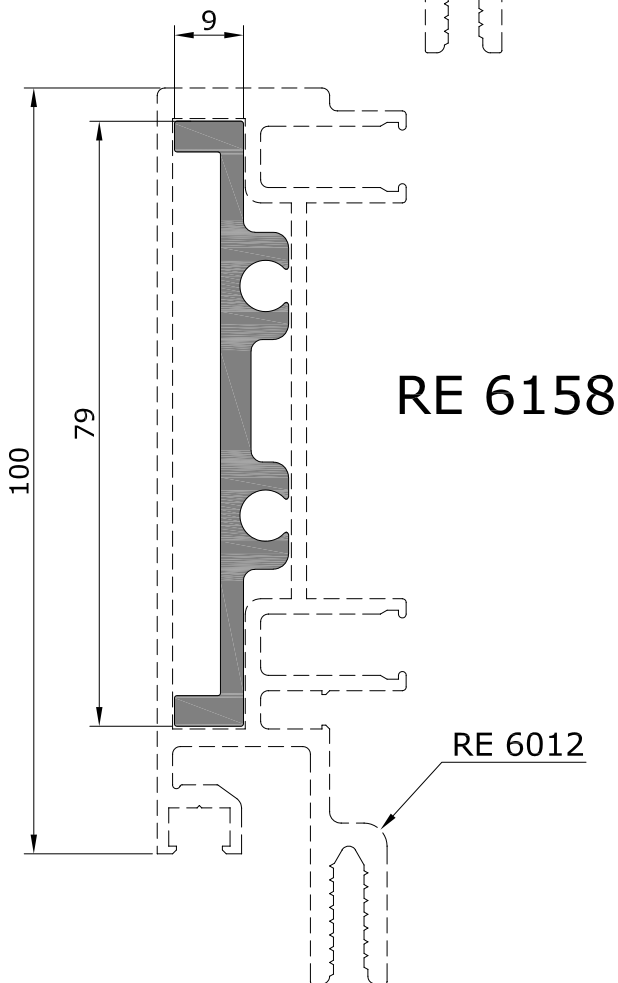
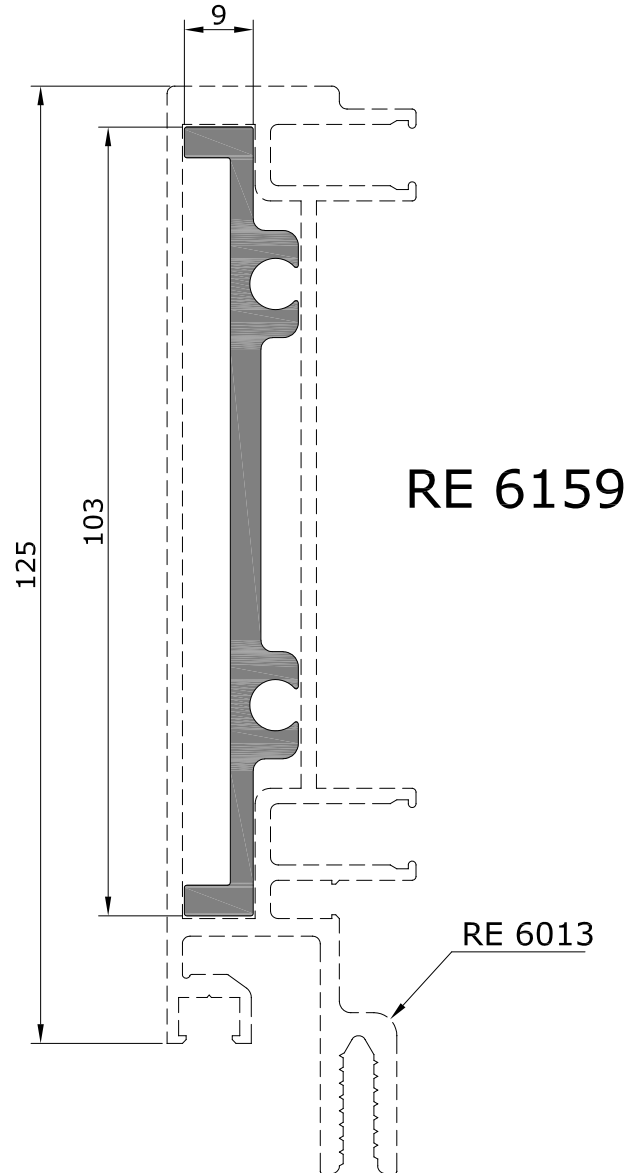
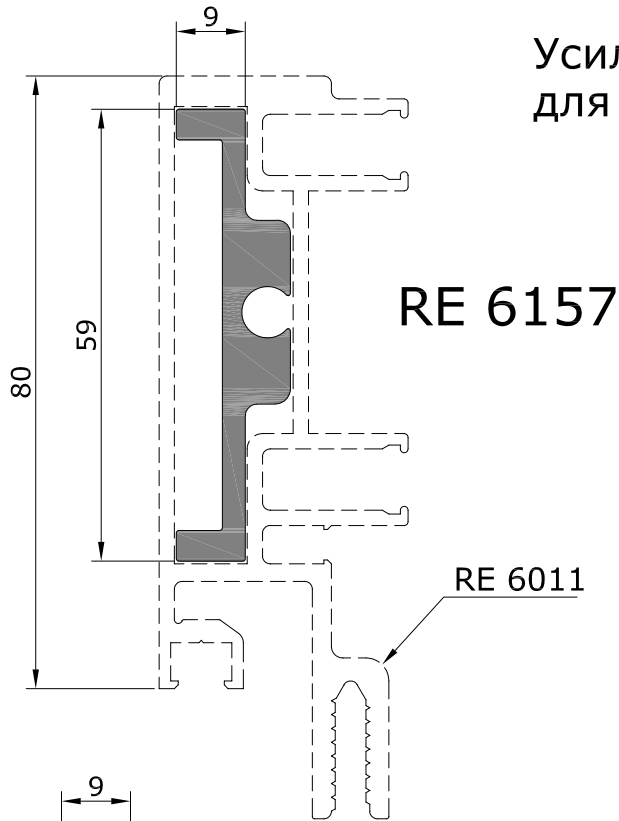
M 1:1



Профиль	$I_x, \text{см}^4$	$W_x, \text{см}^3$	$I_y, \text{см}^4$	$W_y, \text{см}^3$	$R_n, \text{мм}$
RE 6170	773,15	76,9	29,1	13,5	508
RE 6171	816,02	91,9	72,97	33,9	517

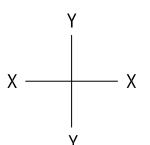
Алюминиевые профили

Усиливающие профили
для монтажных стоек



Профиль	$I_x, \text{см}^4$	$W_x, \text{см}^3$	$I_y, \text{см}^4$	$W_y, \text{см}^3$	$R_H, \text{мм}$
RE 6157	9,5	3,1	0,34	0,4	168
RE 6158	21,5	5,3	0,33	0,4	228
RE 6159	47,1	9	0,34	0,4	276

M 1:1

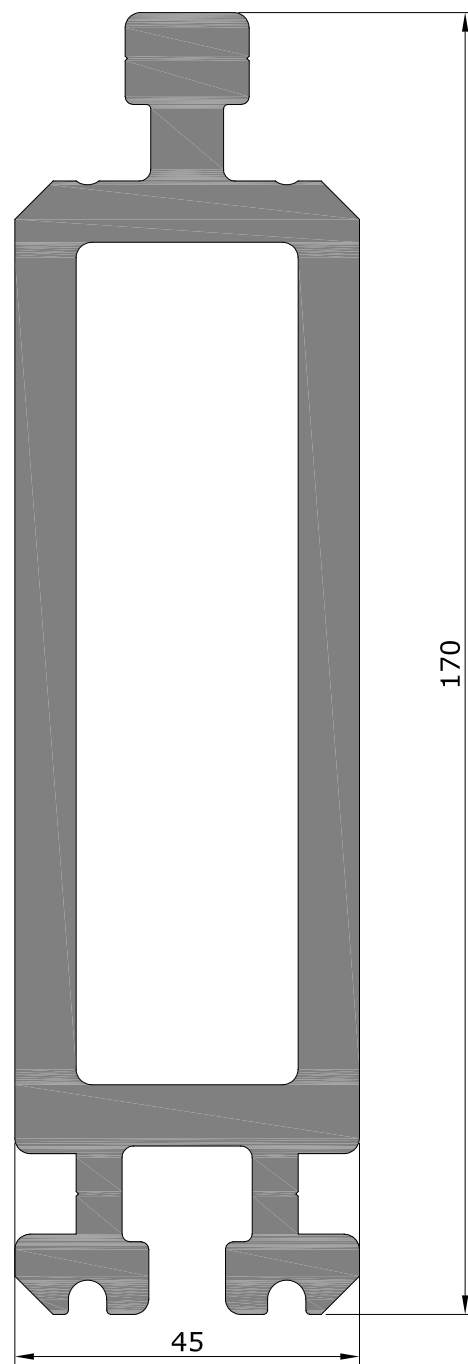
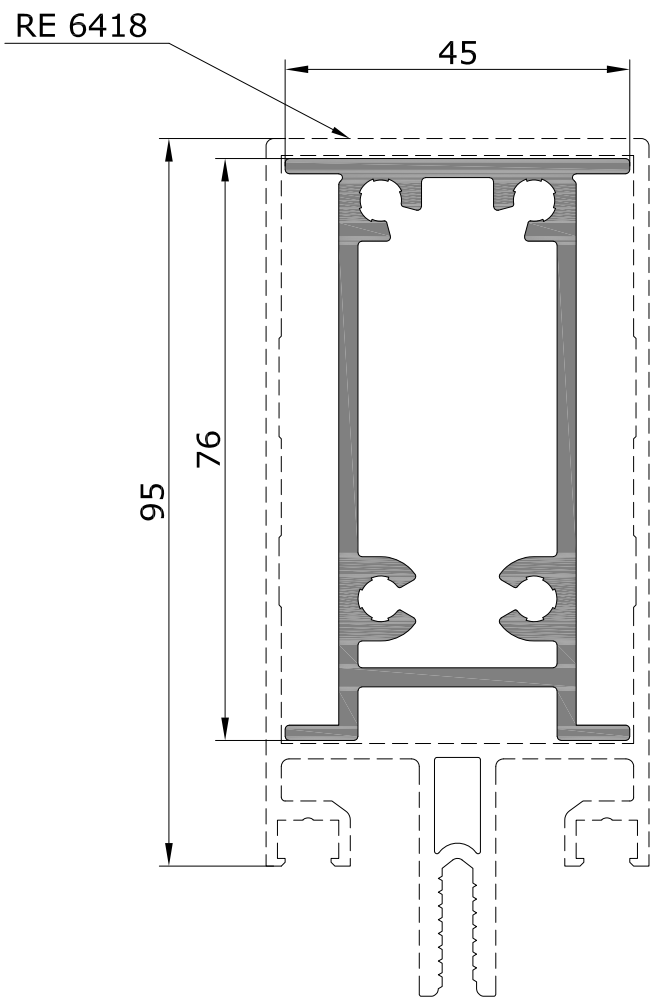


Алюминиевые профили

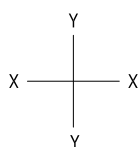
Сухарный профиль
для стоек
RE 6000...RE 6006

RE 6167

Усиливающий профиль
RE 6173



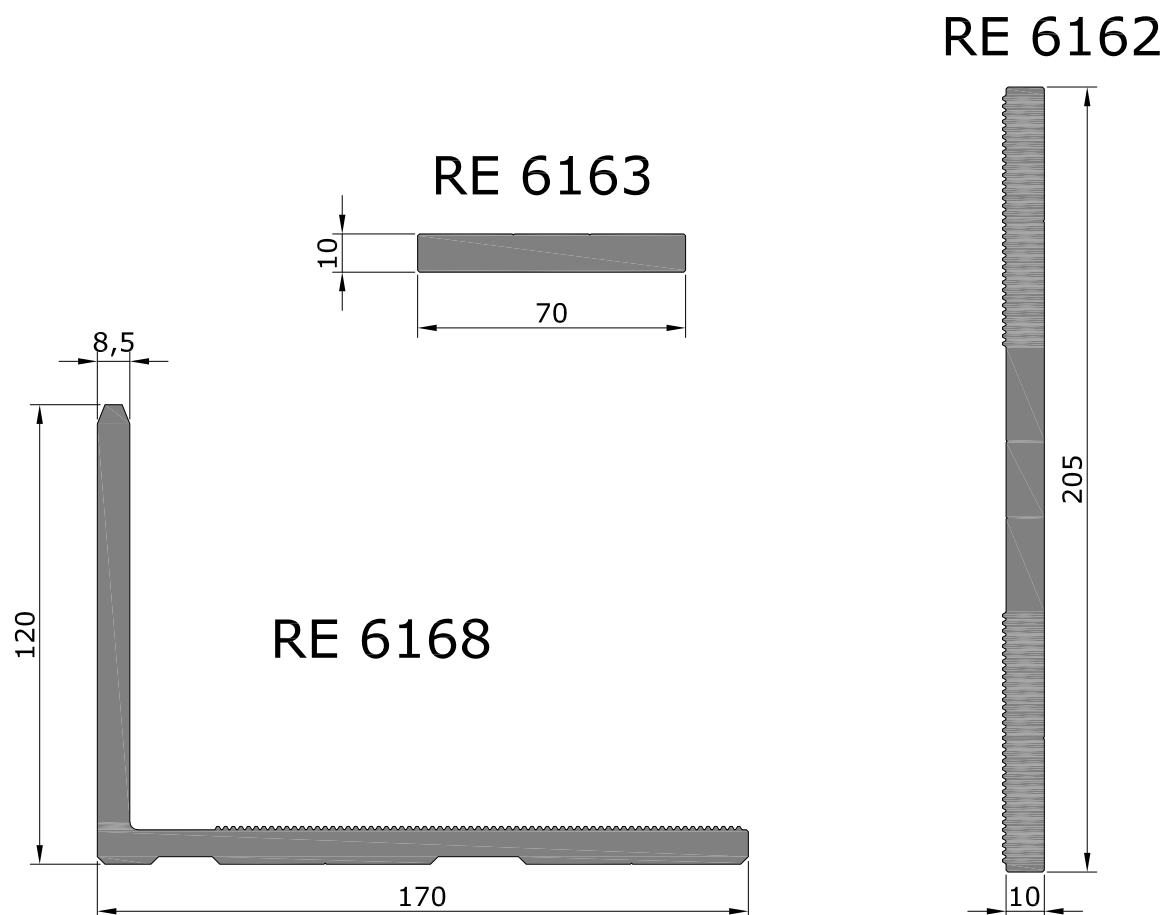
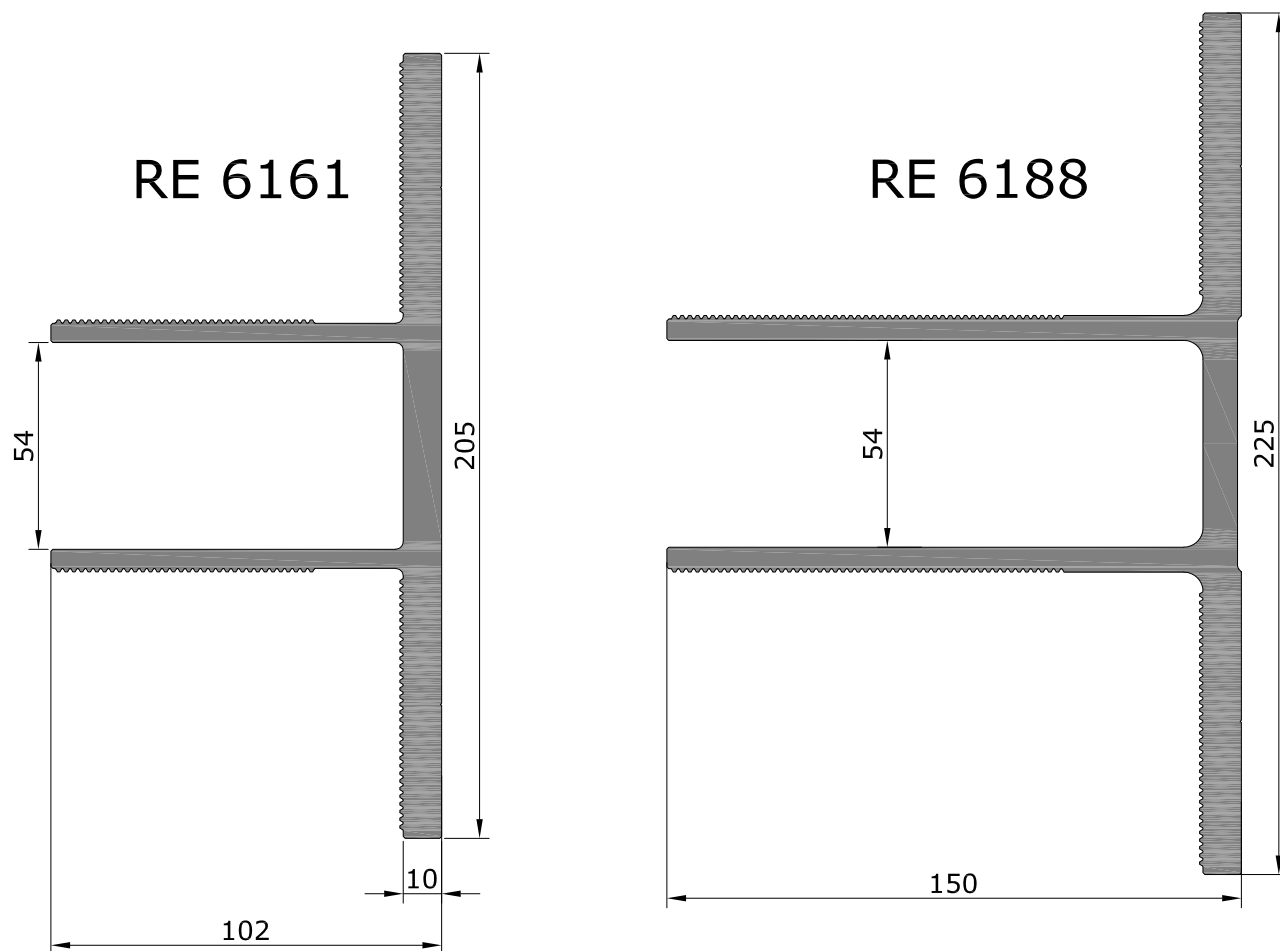
M 1:1



Профиль	$I_x, \text{см}^4$	$W_x, \text{см}^3$	$I_y, \text{см}^4$	$W_y, \text{см}^3$	$R_n, \text{мм}$
RE 6167	832,55	93,3	81,09	36	523
RE 6173	49,17	12,73	11,81	5,25	282

Алюминиевые профили

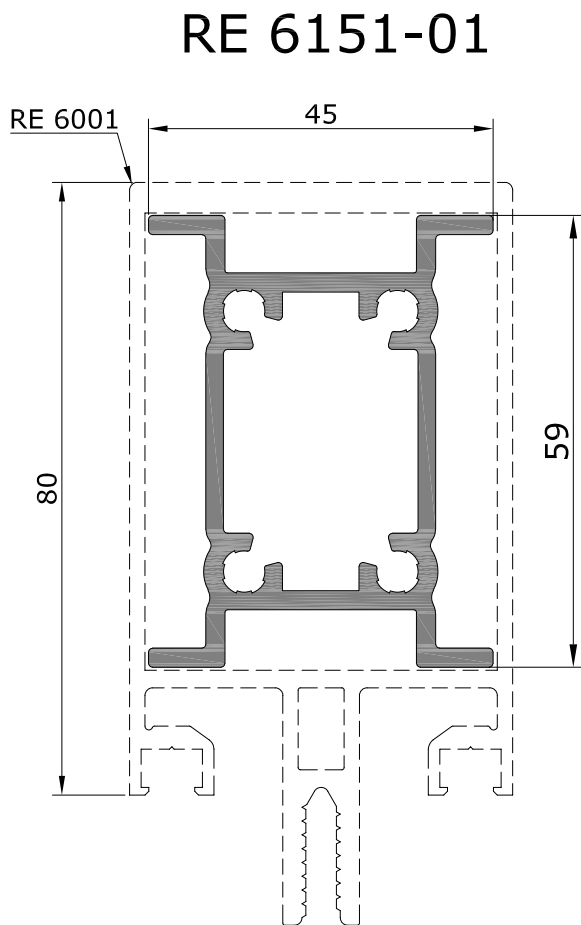
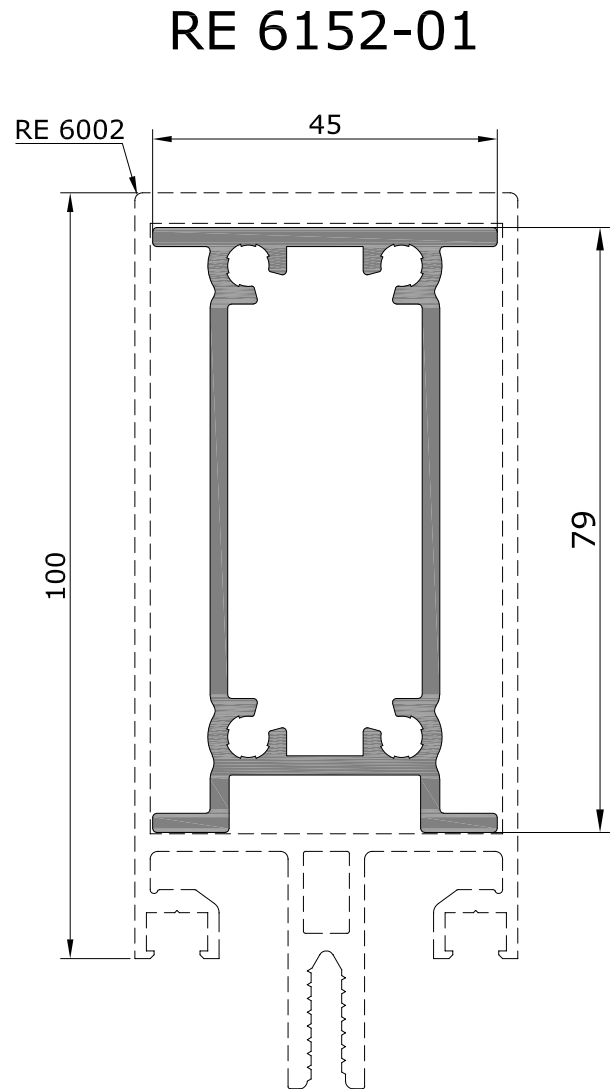
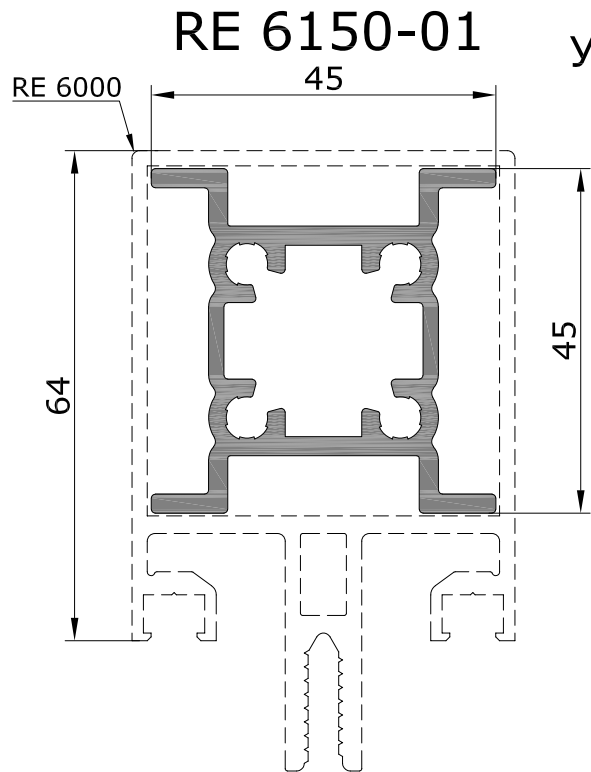
Профили кронштейнов для крепления стоек



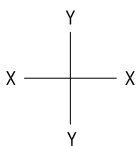
M 1:2

Алюминиевые профили

Усиливающие профили



M 1:1

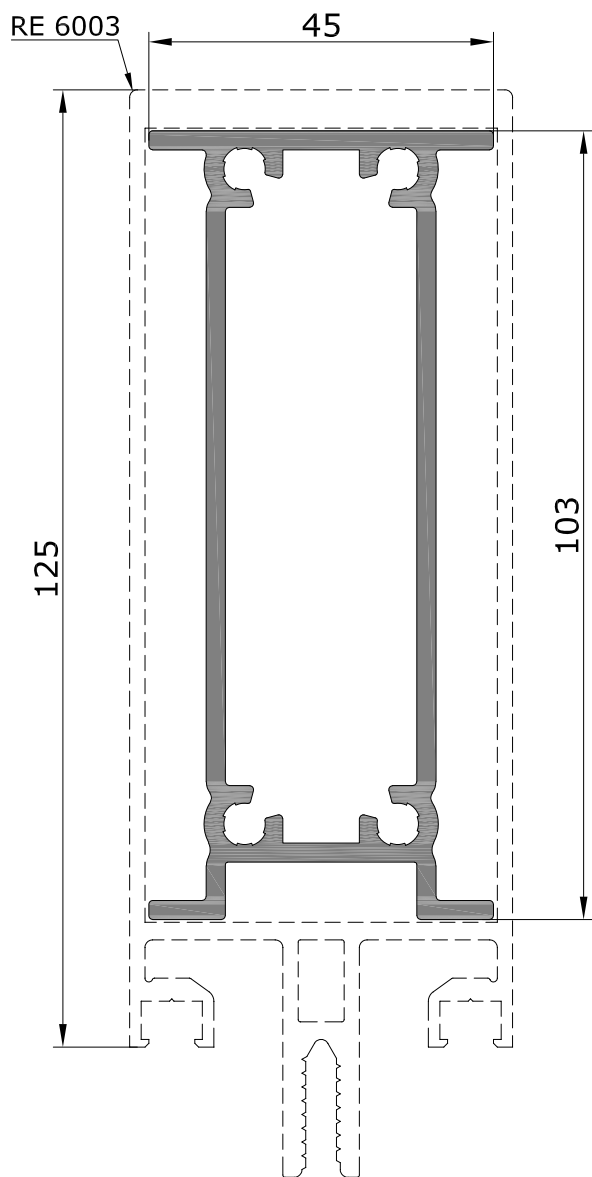


Профиль	$I_x, \text{см}^4$	$W_x, \text{см}^3$	$I_y, \text{см}^4$	$W_y, \text{см}^3$	$R_n, \text{мм}$
RE 6150-01	9,87	4,39	7,58	3,4	239,2
RE 6151-01	21,3	7,22	9,12	4,05	266,3
RE 6152-01	51,45	12,67	10,9	4,84	291,6

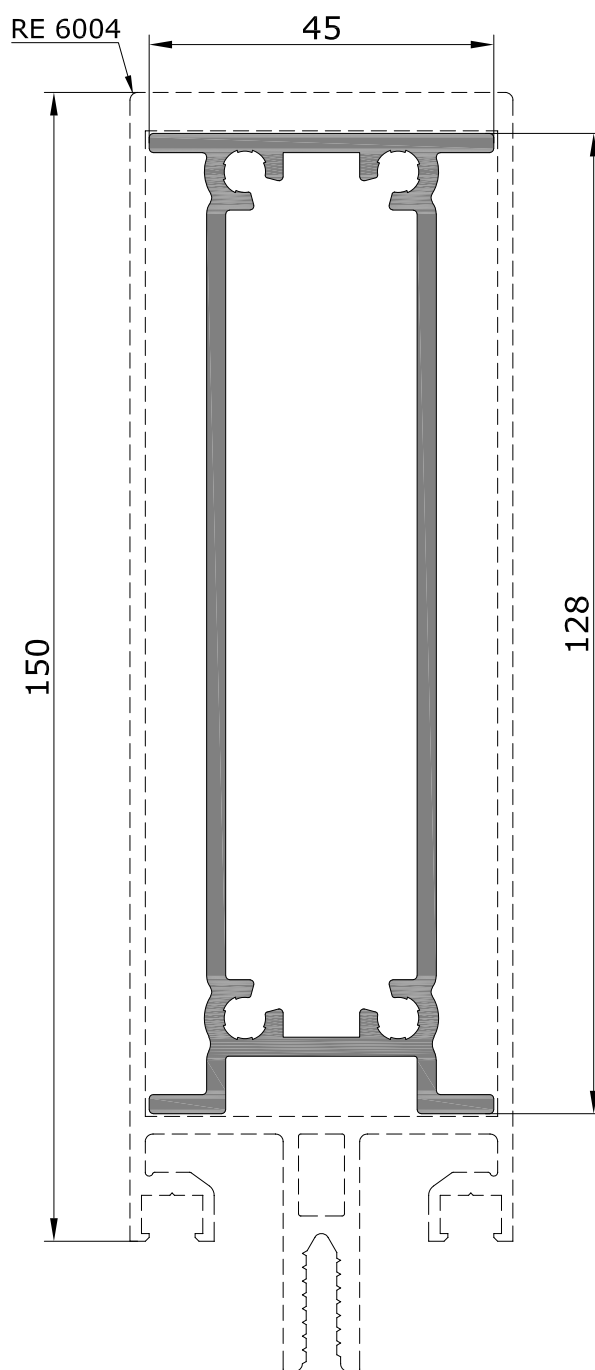
Алюминиевые профили

Усиливающие профили

RE 6153-01

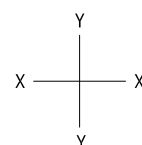


RE 6154-01



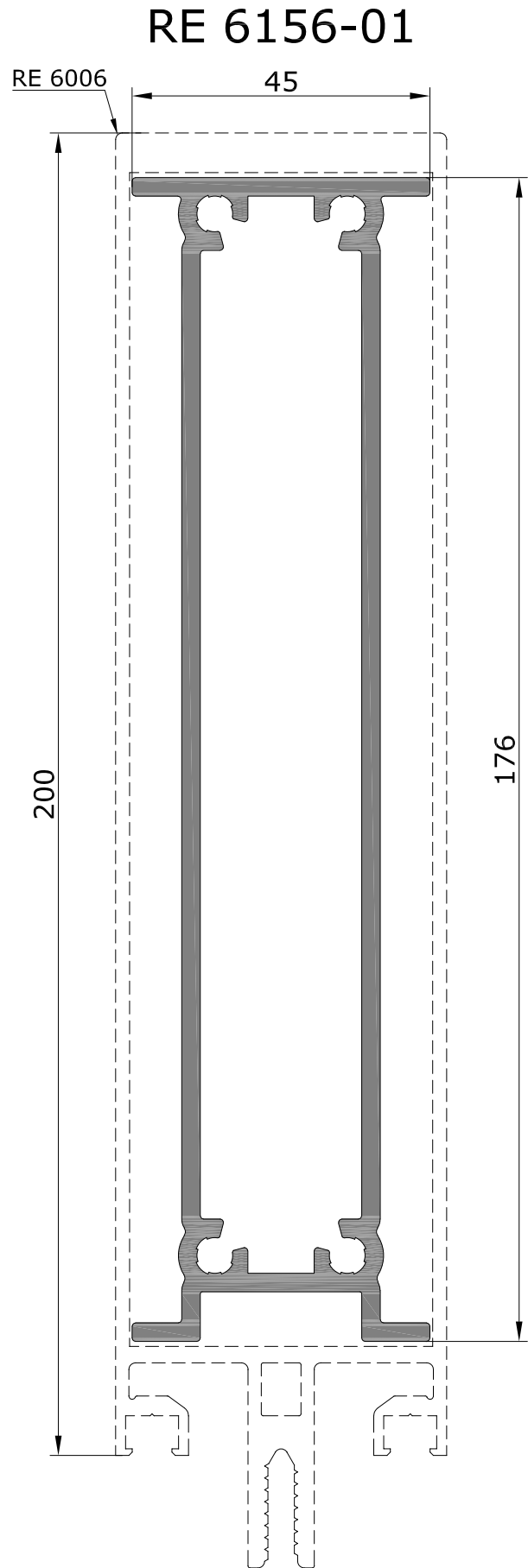
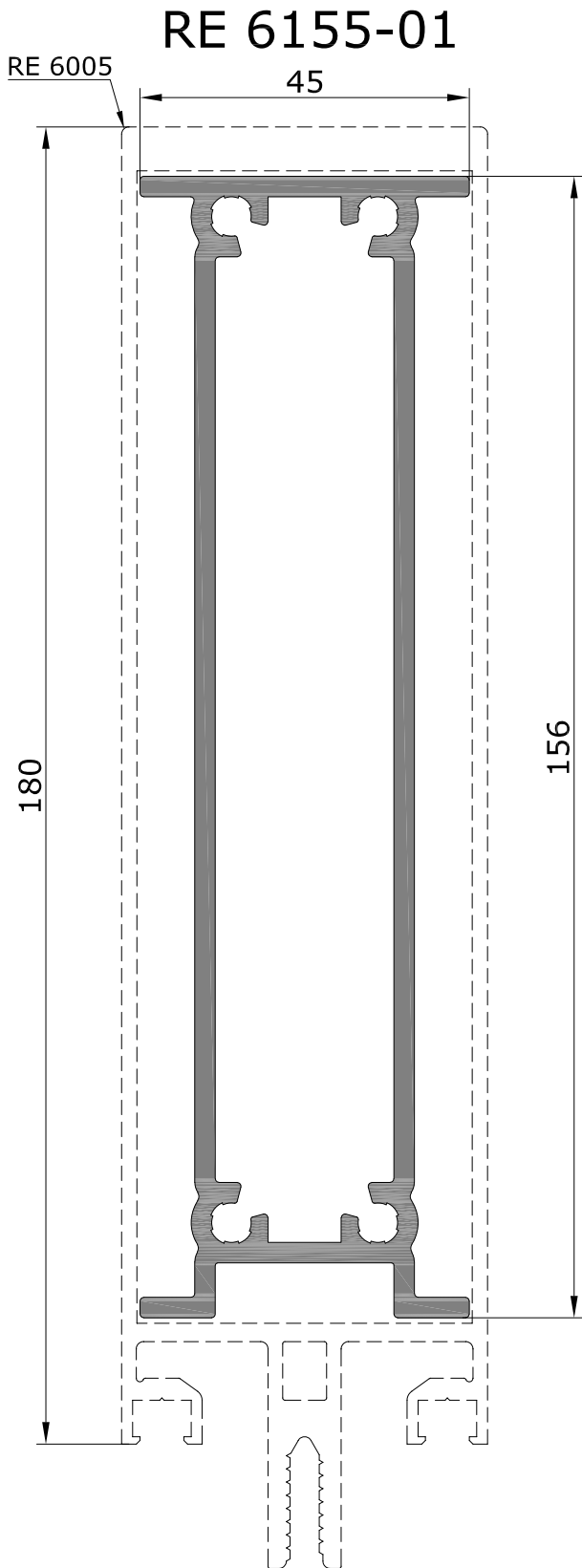
Профиль	$I_x, \text{см}^4$	$W_x, \text{см}^3$	$I_y, \text{см}^4$	$W_y, \text{см}^3$	$R_H, \text{мм}$
RE 6153-01	102,3	19,47	13,5	6,0	339,6
RE 6154-01	178,56	27,5	15,86	7,05	389,6

M 1:1

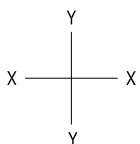


Алюминиевые профили

Усиливающие профили



M 1:1

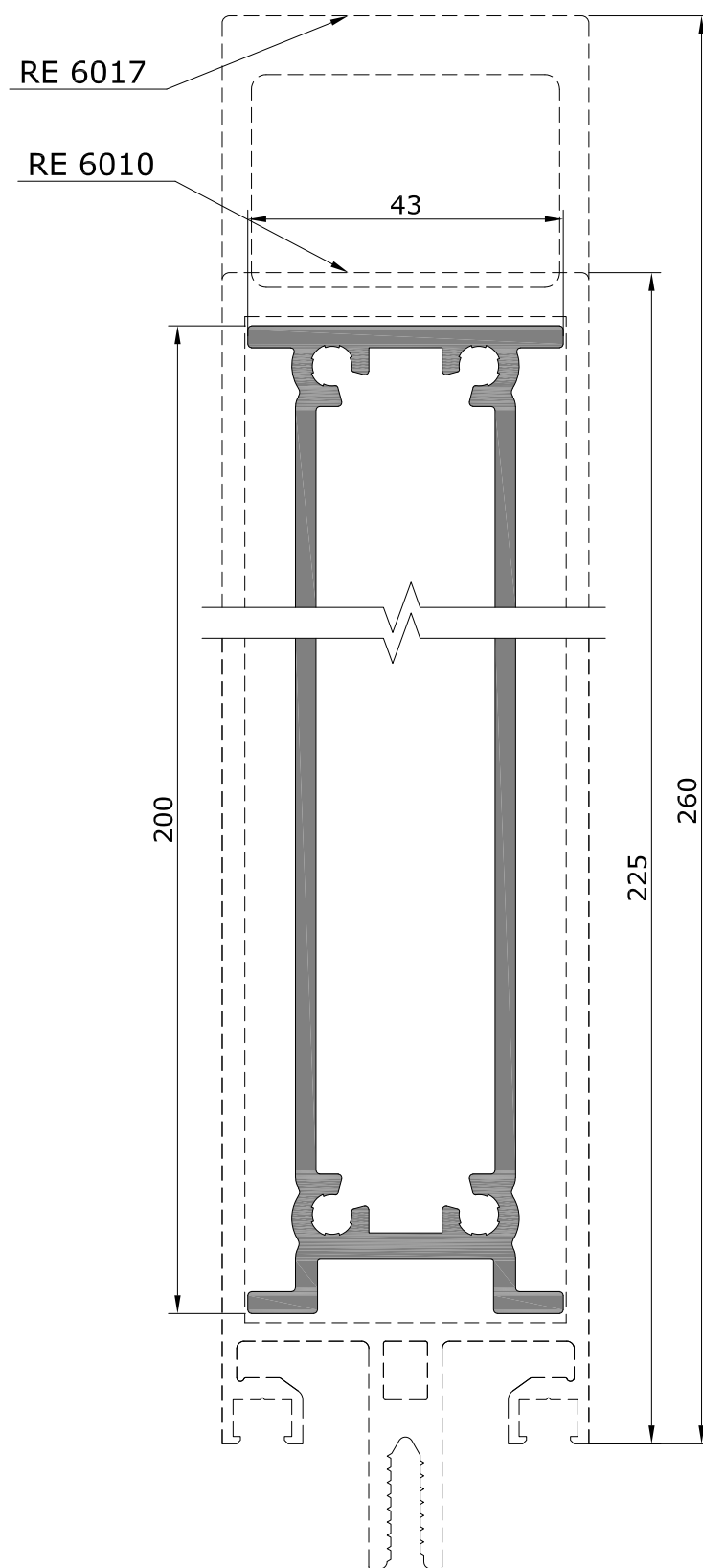


Профиль	$I_x, \text{см}^4$	$W_x, \text{см}^3$	$I_y, \text{см}^4$	$W_y, \text{см}^3$	$R_n, \text{мм}$
RE 6155-01	331,5	42,08	20,40	9,07	445,5
RE 6156-01	454,04	51,18	22,48	9,99	485,5

Алюминиевые профили

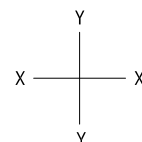
Усиливающие профили

RE 6170-01



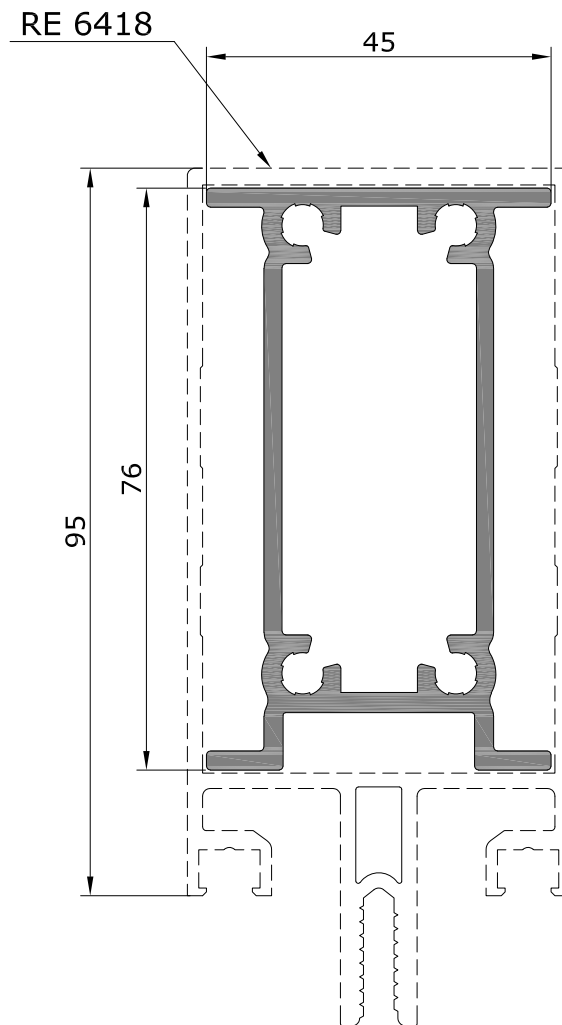
M 1:1

Профиль	$I_x, \text{см}^4$	$W_x, \text{см}^3$	$I_y, \text{см}^4$	$W_y, \text{см}^3$	$R_n, \text{мм}$
RE 6170-01	635,36	63,36	24,66	11,47	525,4

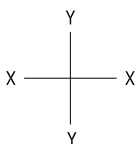


Усиливающие профили

RE 6173-01



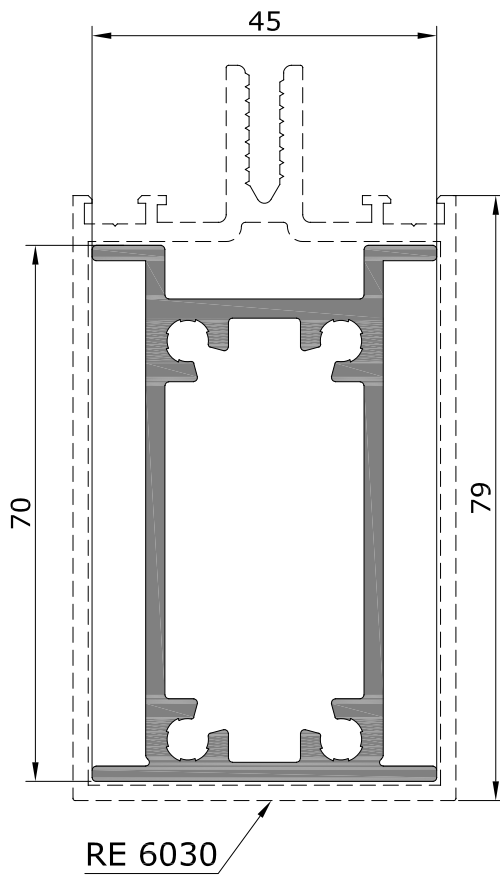
M 1:1



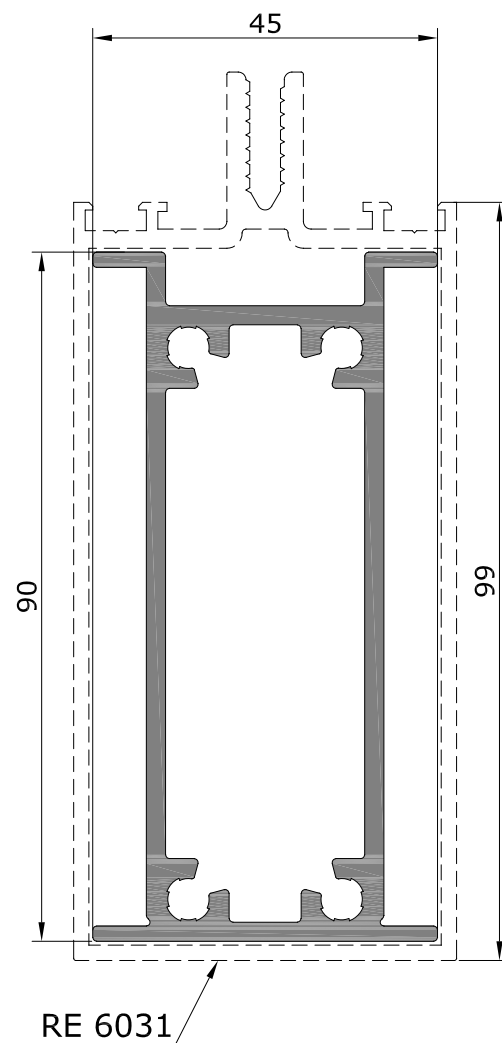
Профиль	$I_x, \text{см}^4$	$W_x, \text{см}^3$	$I_y, \text{см}^4$	$W_y, \text{см}^3$	$R_H, \text{мм}$
RE 6173-01	46,63	11,9	10,63	4,72	285,6

Профиль усиливающий для ригеля 2-го уровня

RE 6230

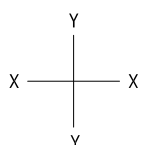


RE 6231

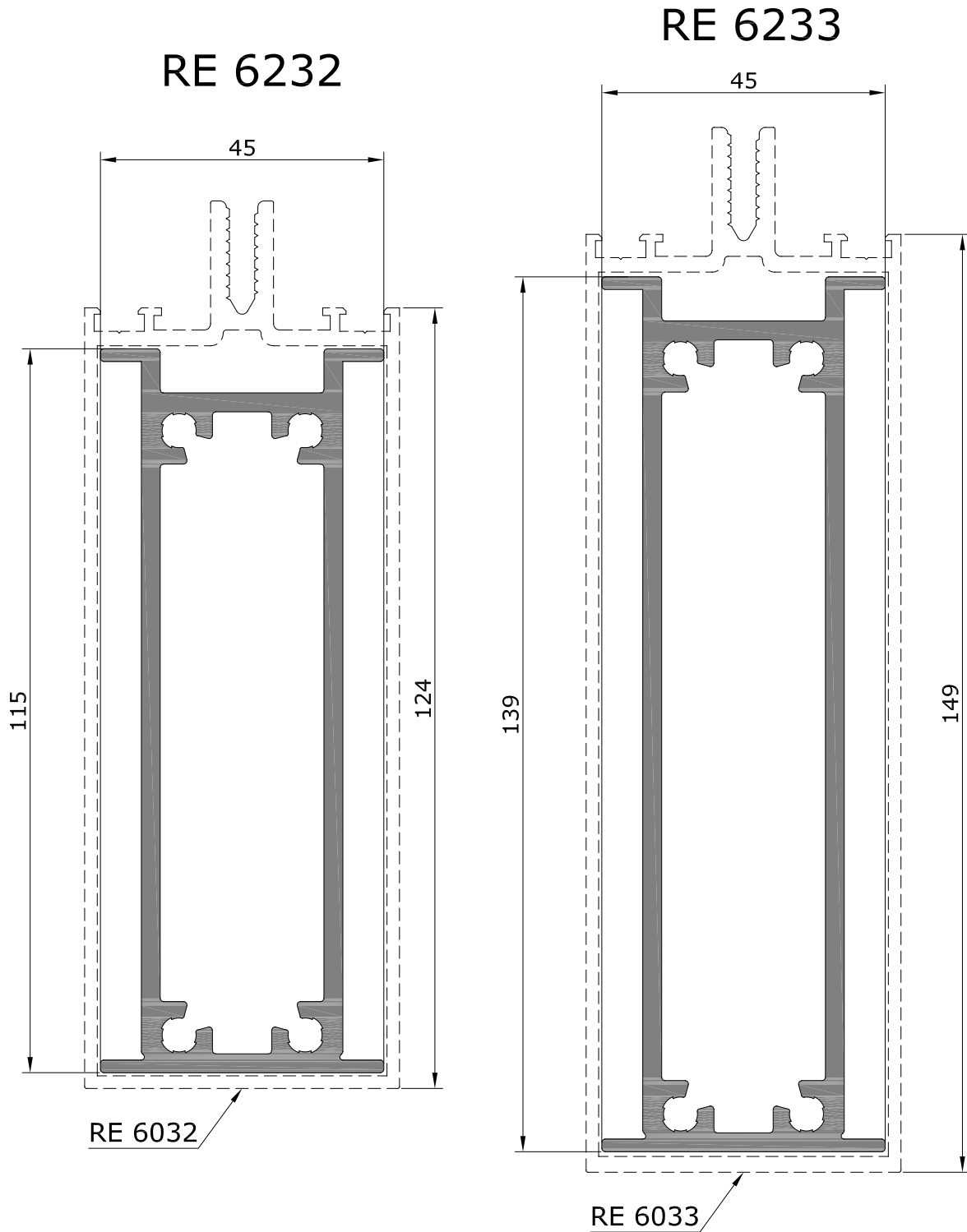


Профиль	$I_x, \text{см}^4$	$W_x, \text{см}^3$	$I_y, \text{см}^4$	$W_y, \text{см}^3$	$R_H, \text{мм}$
RE 6230	39,59	10,92	10,83	4,81	270,4
RE 6231	75,63	16,41	12,87	5,72	310,4

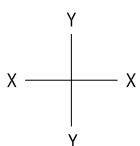
M 1:1



Профиль усиливающий для ригеля 2-го уровня



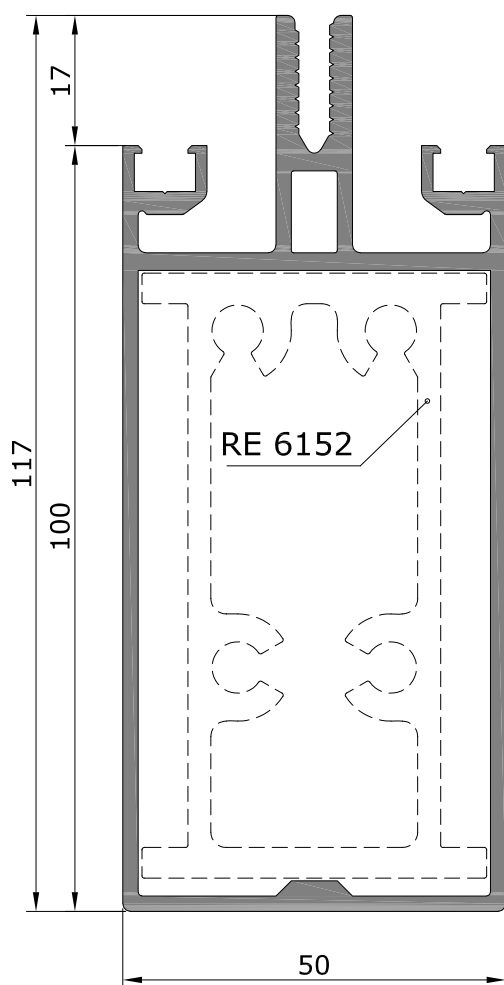
M 1:1



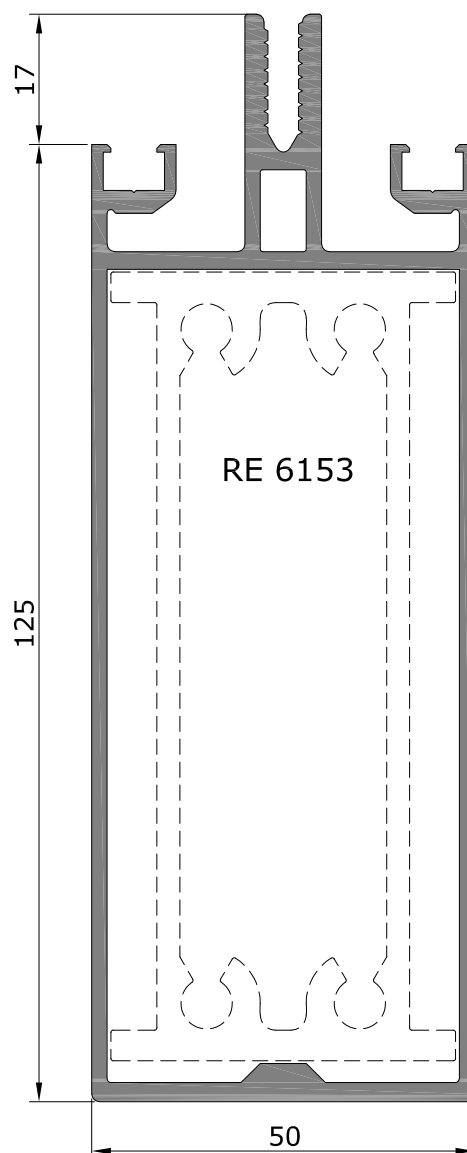
Профиль	$I_x, \text{см}^4$	$W_x, \text{см}^3$	$I_y, \text{см}^4$	$W_y, \text{см}^3$	$R_n, \text{мм}$
RE 6232	159,53	27,33	18,31	8,14	358,4
RE 6233	261,07	37,16	21,35	9,49	406,4

Профили стоек

RE 6402
(аналог RE 6002)

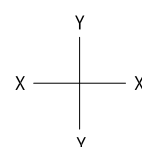


RE 6403
(аналог RE 6003)



Профиль	$I_x, \text{см}^4$	$W_x, \text{см}^3$	$I_y, \text{см}^4$	$W_y, \text{см}^3$	$R_n, \text{мм}$
RE 6402	119,92	19,33	28,66	11,46	493,3
RE 6403	219,39	29,56	34,84	13,93	593,3

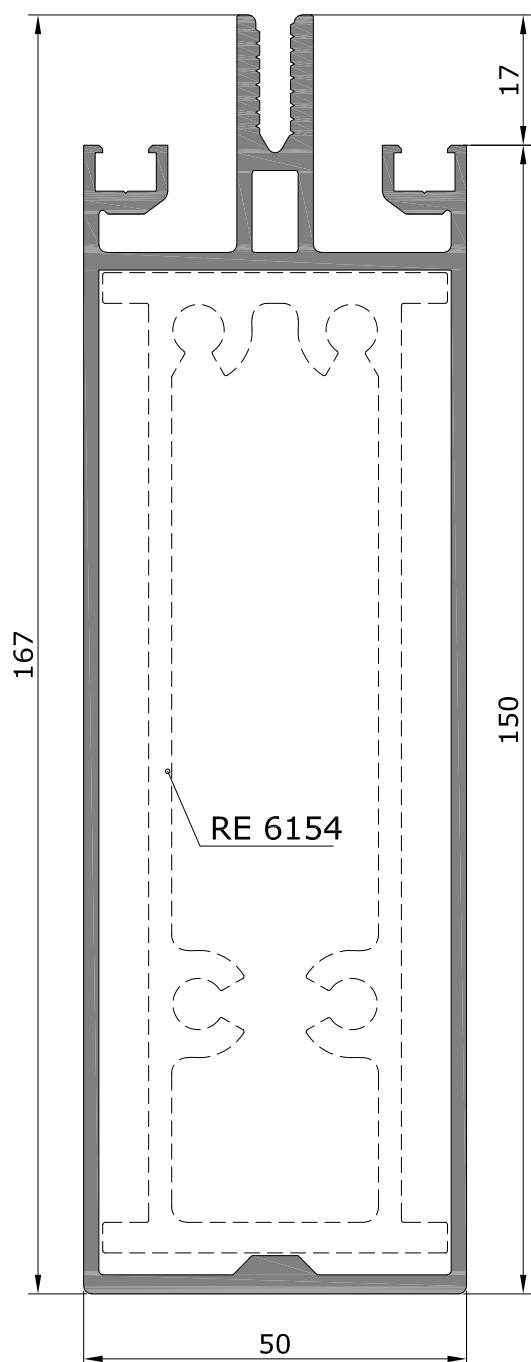
M 1:1



Алюминиевые профили

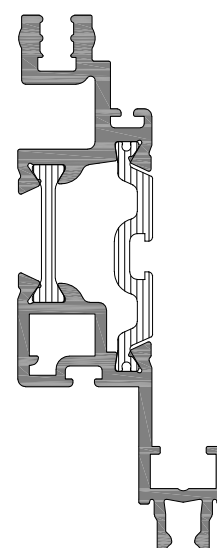
Профиль стойки

RE 6404
(аналог RE 6004)

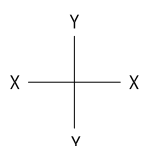


Комбинированный профиль

RE.50.188189
(аналог REP 050 для сборки рамы окна)



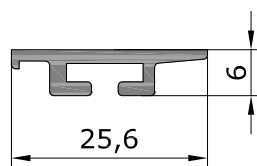
M 1:1



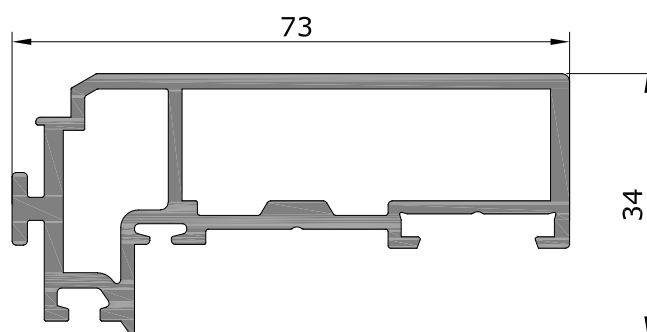
Профиль	$I_x, \text{см}^4$	$W_x, \text{см}^3$	$I_y, \text{см}^4$	$W_y, \text{см}^3$	$R_H, \text{мм}$
RE 6404	339,43	38,56	40,60	16,24	593,3
RE.50.188189	-	-	-	-	310,8

Алюминиевые профили

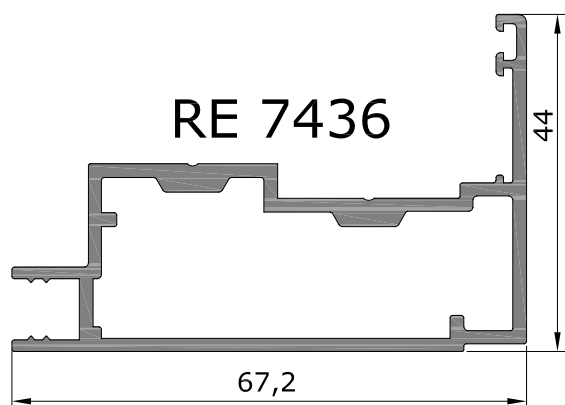
RE 7433



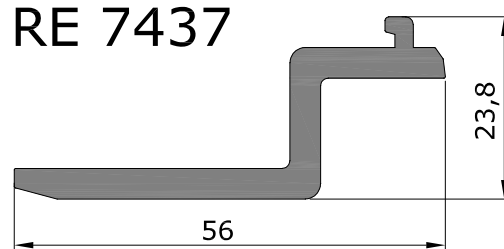
RE 7435



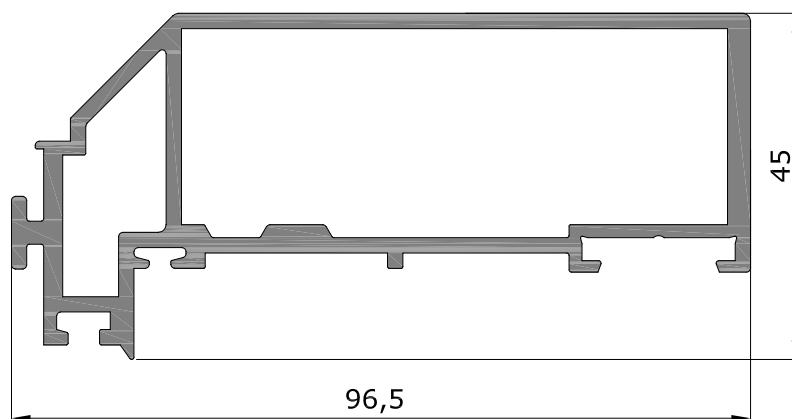
RE 7436



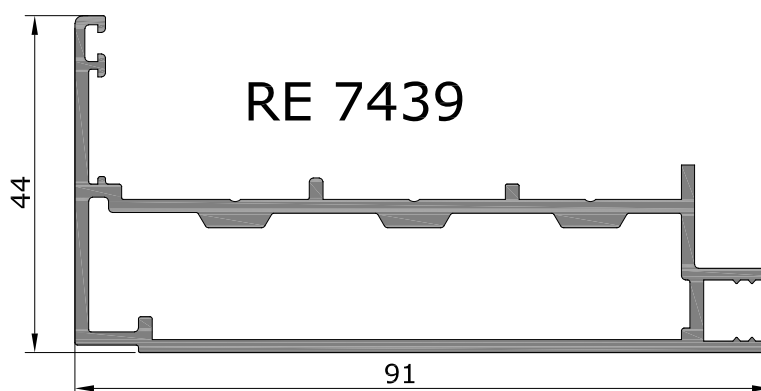
RE 7437



RE 7438

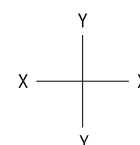


RE 7439



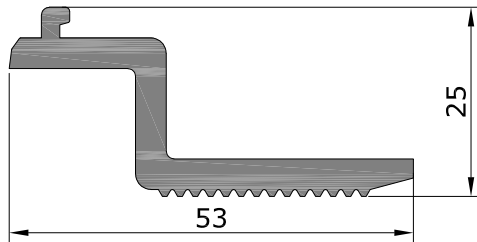
Профиль	$I_x, \text{см}^4$	$W_x, \text{см}^3$	$I_y, \text{см}^4$	$W_y, \text{см}^3$	$R_H, \text{мм}$
RE 7433	-	-	-	-	83,96
RE 7435	4,434	2,147	27,362	6,817	271,08
RE 7436	4,984	1,681	18,913	4,930	265,2
RE 7437	-	-	-	-	156,7
RE 7438	12,206	4,84	71,827	13,865	339,44
RE 7439	5,427	1,763	42,755	8,426	321,76

M 1:1

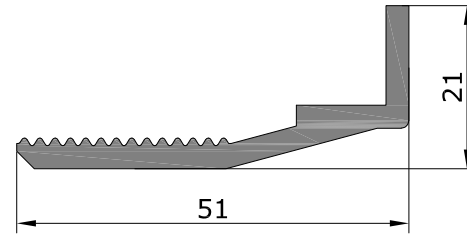


Алюминиевые профили

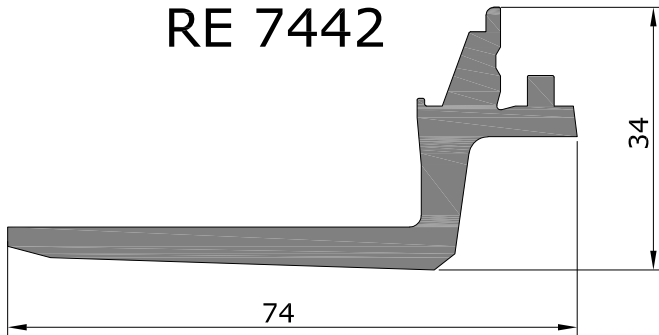
RE 7440



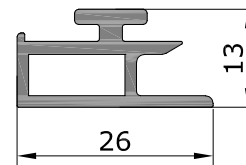
RE 7441



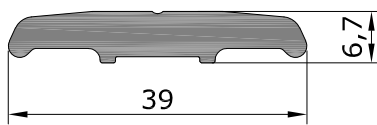
RE 7442



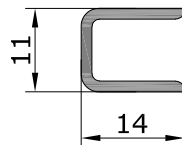
RE 7447



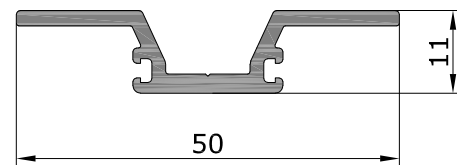
RE 7443



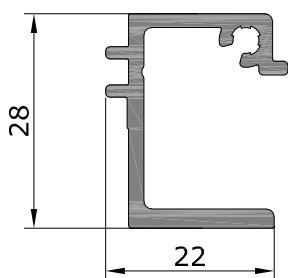
RE 7444



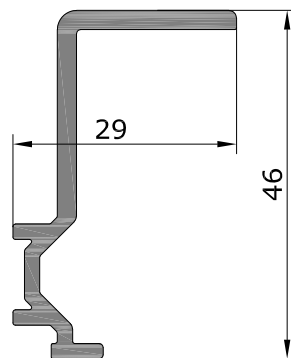
RE 7448



RE 7445

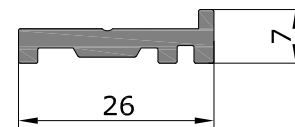


RE 7446



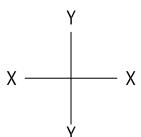
Профиль адаптера для рамы из RE 7439 с фрикционными петлями верхнеподвесного окна

RE 7449

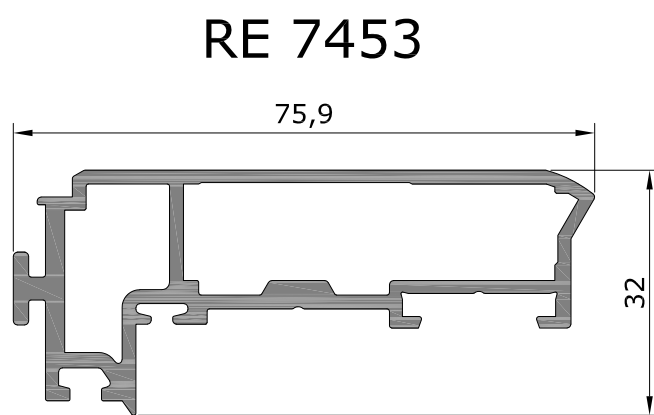


Профиль	$I_x, \text{см}^4$	$W_x, \text{см}^3$	$I_y, \text{см}^4$	$W_y, \text{см}^3$	$R_n, \text{мм}$
RE 7440	-	-	-	-	163,57
RE 7441	-	-	-	-	150,14
RE 7442	-	-	-	-	217,09
RE 7443	-	-	-	-	88,66
RE 7444	-	-	-	-	68,96
RE 7445	-	-	-	-	161,83
RE 7446	-	-	-	-	63,26
RE 7447	0,201	0,284	0,472	0,326	99,95
RE 7448	0,212	0,341	2,315	0,926	146,24
RE 7449	-	-	-	-	73,99

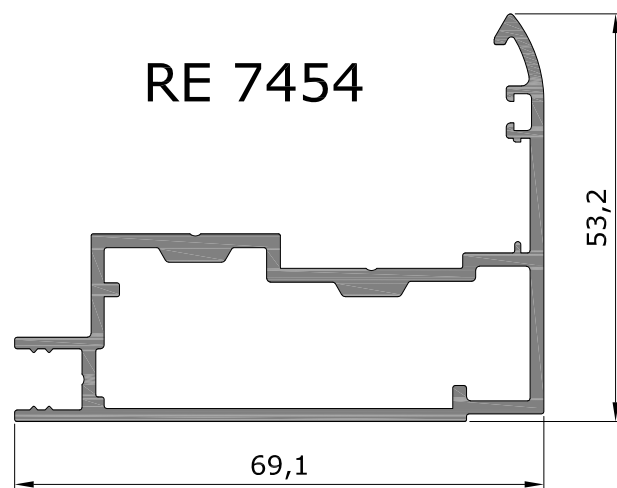
M 1:1



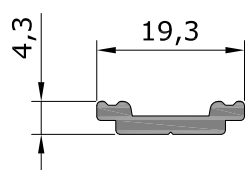
Алюминиевые профили



RE 7453

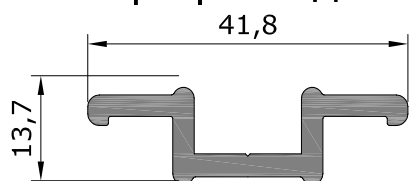


RE 7454

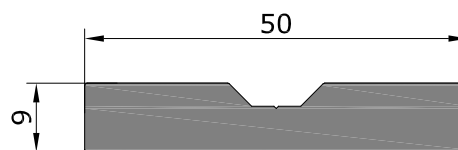


Профиль оконной тяги
RE 9200

Профили для конструкций на несущем каркасе



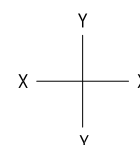
RE 9222



RE 9223

Профиль	$I_x, \text{см}^4$	$W_x, \text{см}^3$	$I_y, \text{см}^4$	$W_y, \text{см}^3$	$R_n, \text{мм}$
RE 7453	3,43	1,77	25,26	5,72	269,3
RE 7454	7,48	2,01	21,83	5,37	294,6
RE 9200	-	-	-	-	49,6
RE 9222	-	-	-	-	125,3
RE 9223	-	-	-	-	120,7

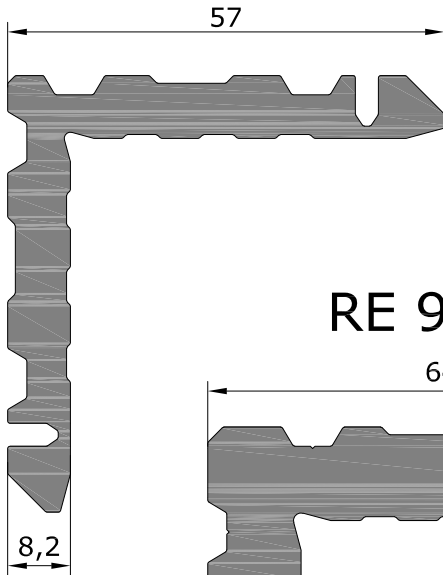
M 1:1



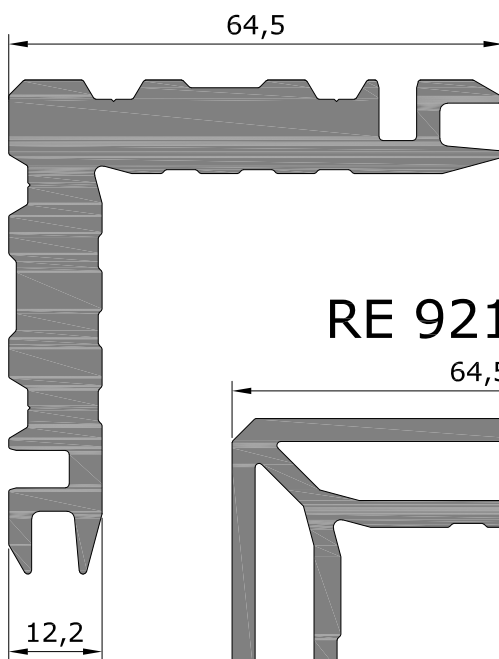
Алюминиевые профили

Профили для оконных угловых сухарей

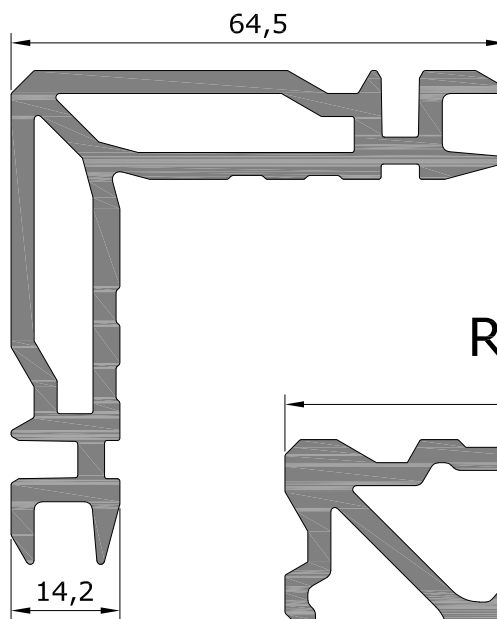
RE 9201



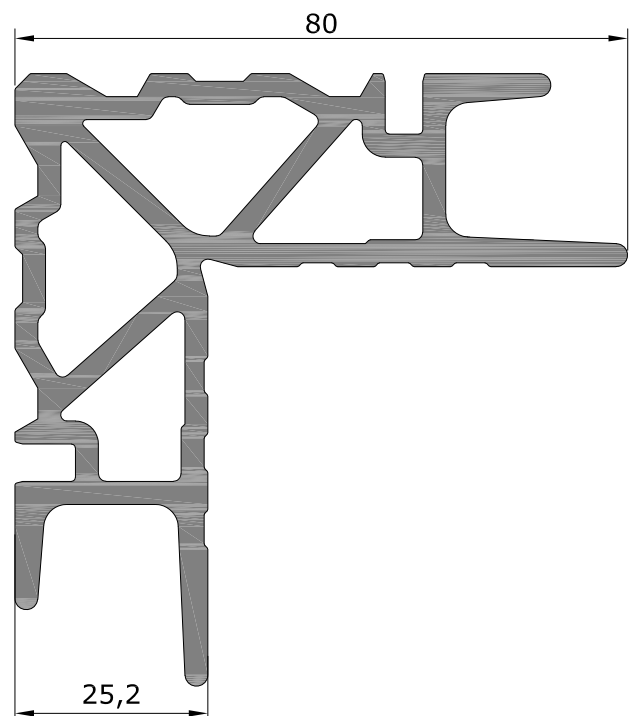
RE 9202



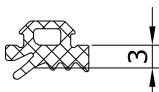
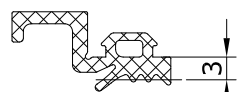
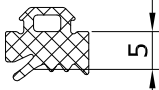
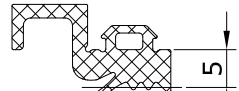
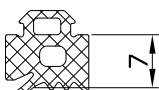

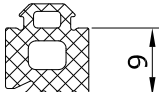
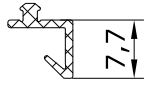
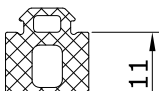
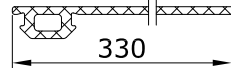
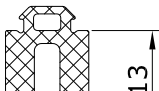
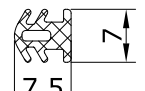
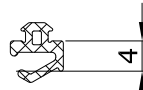
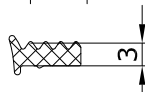
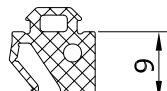
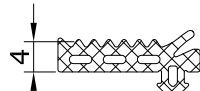
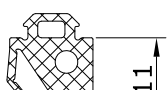
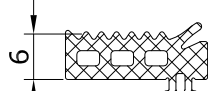
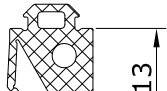
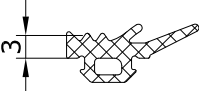
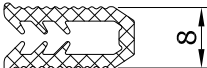
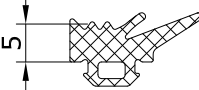
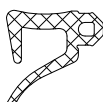
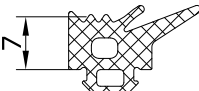
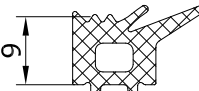
RE 9218



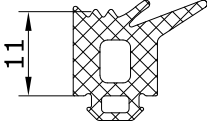
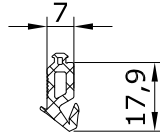
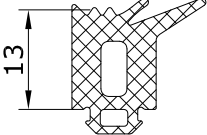
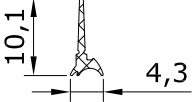
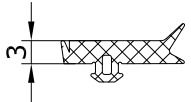
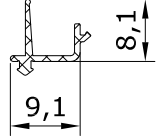
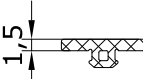
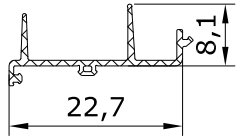
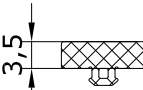

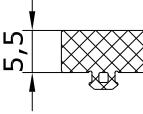

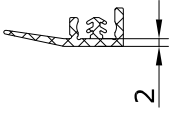
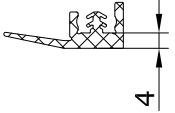
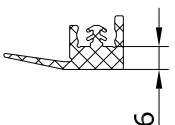
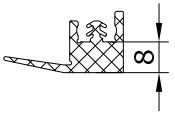
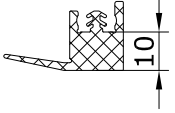
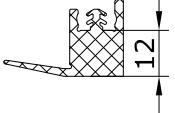
RE 9244



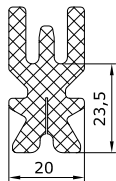
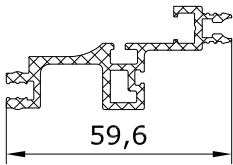
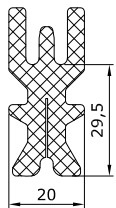
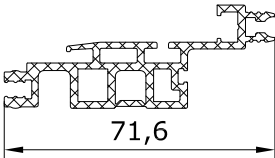
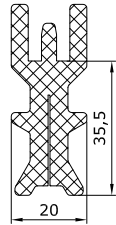
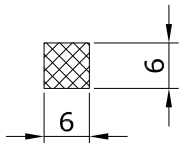
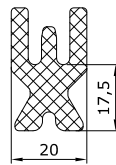
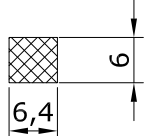
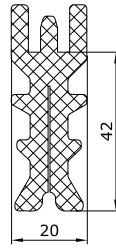
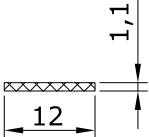
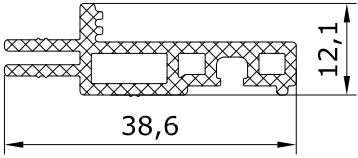
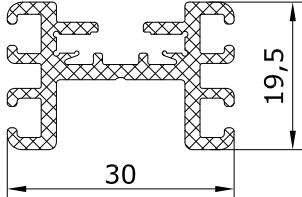
Уплотнители

Сечение	Уплотнитель	Сечение	Уплотнитель
	REG 001		REG 030
	REG 002		REG 031
	REG 003		REG 032
	REG 004		REG 042
	REG 005		REG 052
	REG 006		REG 056
	REG 023		REG 067
	REG 025		REG 110
	REG 026		REG 111
	REG 027		REG 201
	REG 028		REG 202
	REG 029		REG 203
			REG 204

Уплотнители









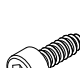

































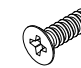

















Сечение	Уплотнитель	Сечение	Уплотнитель
	REG 205		REG 217
	REG 206		REG 218
	REG 207		REG 219
	REG 208		REG 220
	REG 209		REG 221
	REG 210		REG 222
	REG 211		
	REG 212		
	REG 213		
	REG 214		
	REG 215		
	REG 216		

Пластиковые профили

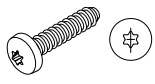
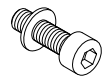
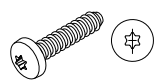
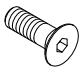
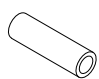
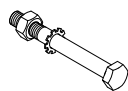
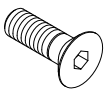

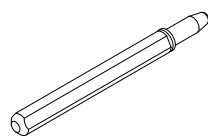
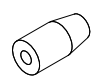
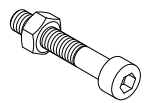
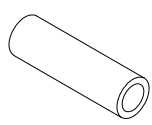
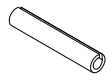
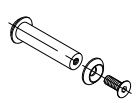
Сечение	Обозначение	Сечение	Обозначение
	REP 033		REP 049
	REP 034		REP 050
	REP 035-01		Лента 6x6 вспененный ПВХ Tremco illbruck SGT9200
	REP 042		Лента 6x6,4 вспененный ПВХ Sika Spacertape HD
	REP 043		Лента 3М VHB 4611F ширина 12 мм
	REP 045		
	REP 046		

Пластиковые профили

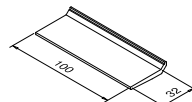
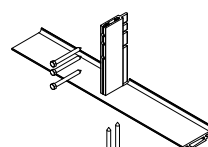
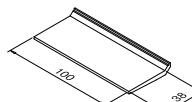
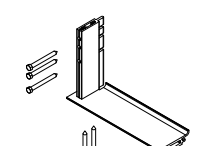
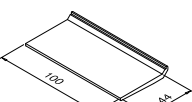
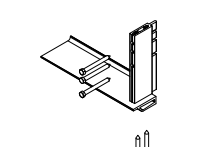
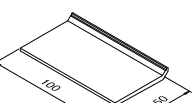
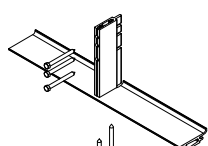
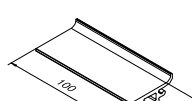
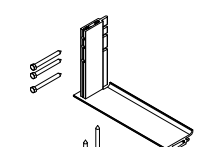
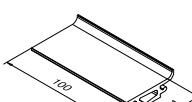
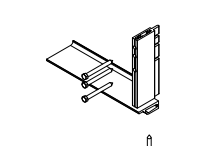
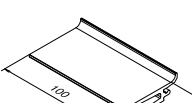
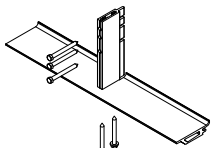
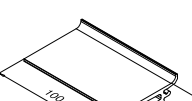
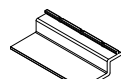
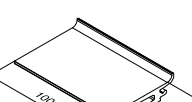
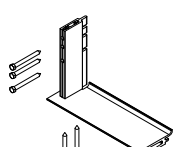
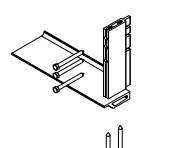
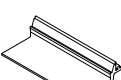
Комплекующие изделия

Общий вид		Обозначение	Материал	Общий вид		Обозначение	Материал
		REA 010.1	Винт-саморез 5,5x20 A2			REA 017	Винт 3,9x9,5 A2 DIN 7981
		REA 151.1	Винт-саморез 5,5x25 A2			REA 018	Винт 3,9x16 A2 DIN 7981
		REA 153.1	Винт-саморез 5,5x35 A2			REA 278	Винт 3,9x19 A2 DIN 7981
		REA 012.1	Винт-саморез 5,5x38 A2			REA 019	Винт 4,8x13 A2 DIN 7981
		REA 154.1	Винт-саморез 5,5x40 A2			REA 285	Винт 4,8x16 A2 DIN 7981
		REA 103	Винт-саморез 5,5x42 A2			REA 229	Винт 5,5x16 A2 DIN 7981
		REA 013.1	Винт-саморез 5,5x44 A2			REA 020	Винт 3,9x16 A2 DIN 7982
		REA 843.1	Винт-саморез 5,5x45 A2			REA 021	Винт 3,9x19 A2 DIN 7982
		REA 014.1	Винт-саморез 5,5x50 A2			REA 291	Винт 3,9x22 A2 DIN 7982
		REA 155.1	Винт-саморез 5,5x55 A2			REA 022	Винт 3,9x25 A2 DIN 7982
		REA 015.1	Винт-саморез 5,5x56 A2			REA 023	Винт 3,9x32 A2 DIN 7982
		REA 110	Винт-саморез 5,5x58 A2			REA 024	Винт 3,9x38 A2 DIN 7982
		REA 228.1	Винт-саморез 5,5x60 A2			REA 025	Винт 3,9x45 A2 DIN 7982
		REA 016.1	Винт-саморез 5,5x62 A2			REA 199	Винт 4,8x13 A2 DIN 7982
		REA 112	Винт-саморез 5,5x65 A2				

Комплекующие изделия

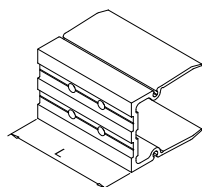
Общий вид	Обозначение	Материал	Общий вид	Обозначение	Материал
	REA 081	DURER Винт 5,5x25 (DR0307) ISO 7049 A2(Torex TX)		REA 526	Винт М6х16 А2 DIN 912 Шайба 6 А2 DIN 125
	REA 082	DURER Винт 5,5x45 (DR0307) ISO 7049 A2(Torex TX)		REA 530	Винт М6х20 А2 DIN 7991
	REA 065	Трубка RE 6165 L=53мм			
	REA 067	Болт М10х90 А2 DIN 931 Гайка М10 А2 DIN 934 Шайба 10 А2 DIN 933			
	REA 068	Винт М8х25 А2 DIN 7991			
	REA 069	Декоративная шайба под винт М8, нерж. сталь (А2) DIN 9255			
	REA 129	Штифт 3х9,5 Monticelli Spina art. 0092/400В			
	REA 140	Штифт 5х10 А2 DIN 7			
	REA 159	Болт М6х35 А2 DIN 912 Гайка М6 А2 DIN 934			
	REA 167	Трубка RE 6165 L=49,8мм			
	REA 190	Штифт Ø5х30 А2 DIN 1481			
	REA 195	Винт М6х16 А2 DIN 7991 -2шт Декоративная шайба А2 DIN 9255 -2шт Алюминиевая втулка из профиля RE 6164 L=49,8мм - 1шт			

Комплекующие изделия

Общий вид	Обозначение	Материал	Общий вид	Обозначение	Материал
	REA 029	Алюминиевая опорная подкладка из профиля RE 6093 L=100 мм		REA 966	Средняя усиленная опора для заполнения 52-56 мм, сделана из профилей RE 6108 и RE 6198
	REA 030	Алюминиевая опорная подкладка из профиля RE 6094 L=100 мм		REA 967	Левая усиленная опора для заполнения 52-56 мм, сделана из профилей RE 6108 и RE 6198
	REA 031	Алюминиевая опорная подкладка из профиля RE 6095 L=100 мм		REA 968	Правая усиленная опора для заполнения 52-56 мм, сделана из профилей RE 6108 и RE 6198
	REA 032	Алюминиевая опорная подкладка из профиля RE 6096 L=100 мм		REA 976	Средняя усиленная опора для заполнения 46-50 мм, сделана из профилей RE 6108 и RE 6197
	REA 551	Алюминиевая опорная подкладка из профиля RE 6195 L=100 мм		REA 977	Левая усиленная опора для заполнения 46-50 мм, сделана из профилей RE 6108 и RE 6197
	REA 552	Алюминиевая опорная подкладка из профиля RE 6196 L=100 мм		REA 978	Правая усиленная опора для заполнения 46-50 мм, сделана из профилей RE 6108 и RE 6197
	REA 553	Алюминиевая опорная подкладка из профиля RE 6197 L=100 мм		REA 823	Средняя усиленная опора для заполнения 58-62 мм, сделана из профилей RE 6108 и RE 6199
	REA 560	Алюминиевая опорная подкладка из профиля RE 6198 L=100 мм		REA 325	Опора оконного заполнения из профиля RE 7437 L=100 мм
	REA 561	Алюминиевая опорная подкладка из профиля RE 6199 L=100 мм		REA 824	Левая усиленная опора для заполнения 58-62 мм, сделана из профилей RE 6108 и RE 6199
	REA 825	Правая усиленная опора для заполнения 58-62 мм, сделана из профилей RE 6108 и RE 6199		REA 326	Опора оконного заполнения из профиля RE 7442 L=150 мм

Комплекующие изделия

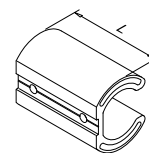
Кронштейны из профиля RE 6180-01
(соединение ригелей со стойками)



Обозначение	L, мм.	Под ригель
REA 041-01	36	RE 6022
REA 042-01	60	RE 6023
REA 043-01	70	RE 6030
REA 044-01	76	RE 6024
REA 045-01	90	RE 6031
REA 046-01	96	RE 6025
REA 047-01	115	RE 6032
REA 048-01	121	RE 6026
REA 049-01	140	RE 6033
REA 050-01	146	RE 6027
REA 051-01	176	RE 6028

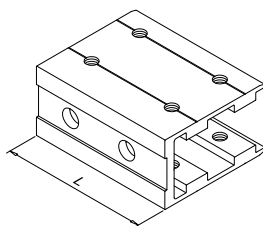
Кронштейны из профиля RE 6180-01 являются аналогами кронштейнов из профиля RE 6180

Кронштейны из профиля RE 6181
(соединение ригелей со стойками)



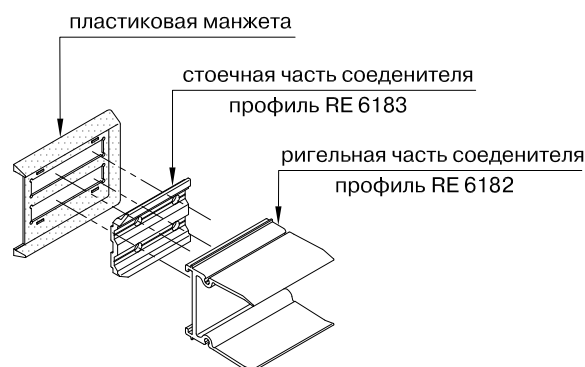
Обозначение	L, мм.	Под ригель
REA 052	36	RE 6022
REA 053	60	RE 6023
REA 054	70	RE 6030
REA 055	76	RE 6024
REA 056	90	RE 6031
REA 057	96	RE 6025
REA 058	115	RE 6032
REA 059	121	RE 6026
REA 060	140	RE 6033
REA 061	146	RE 6027
REA 062	176	RE 6028

Кронштейны из профиля RE 6185
(соединение ригелей со стойками)



Обозначение	L, мм.	Под ригель
REA 235	70	RE 6030
REA 230	76	RE 6024
REA 236	90	RE 6031
REA 231	96	RE 6025
REA 237	115	RE 6032
REA 232	121	RE 6026
REA 238	140	RE 6033
REA 233	146	RE 6027
REA 234	176	RE 6028

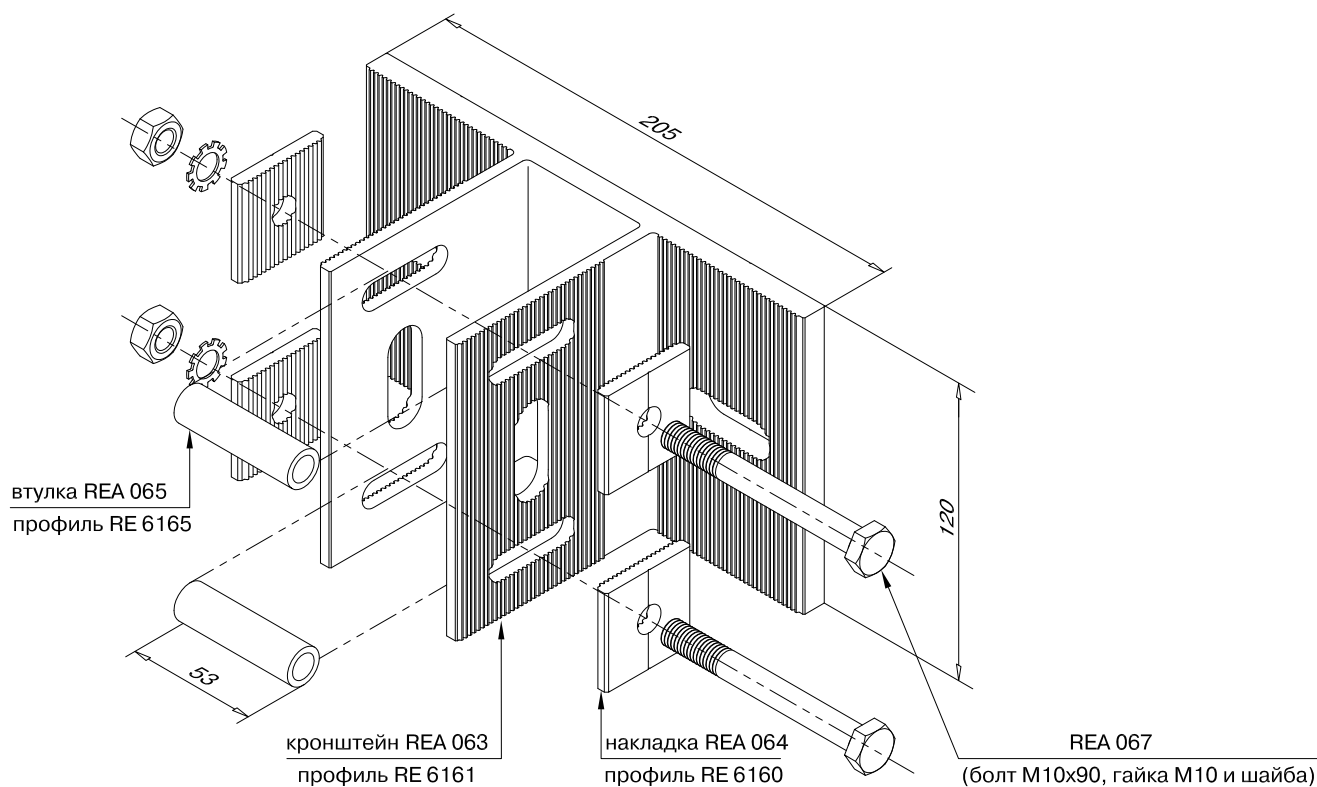
Соединительные комплекты для монтажа ригелей к предварительно установленным стойкам



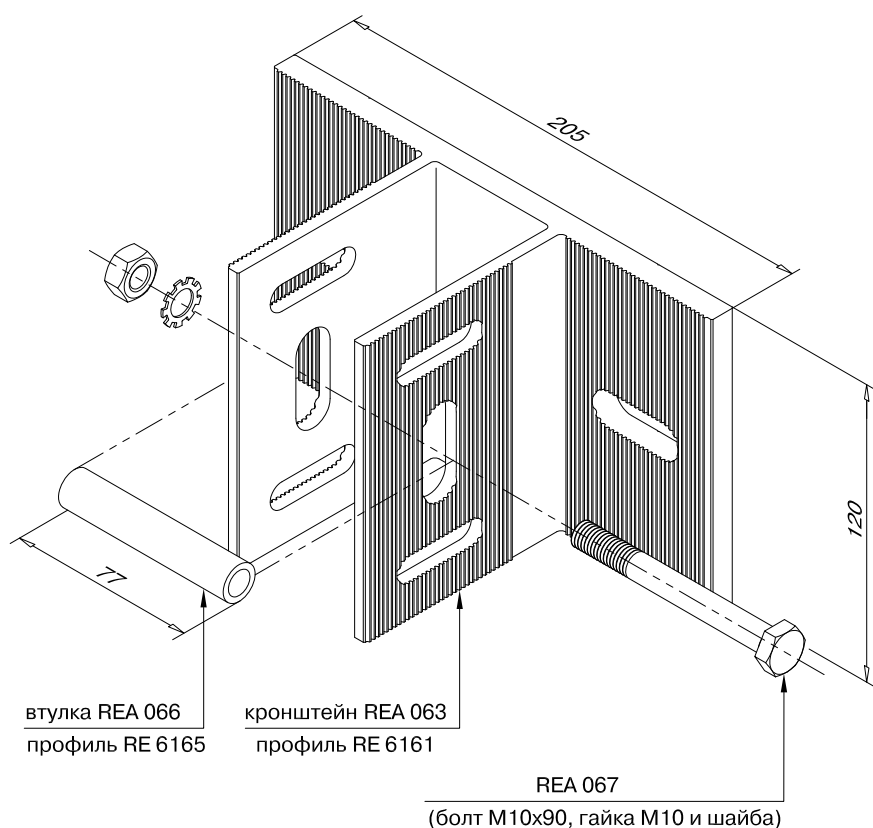
Обозначение	Под ригель
REA 196	RE 6022
REA 197	RE 6023
REA 198	RE 6024

Комплектующие изделия

Фиксирующий кронштейн (крепление стоек к перекрытиям зданий)



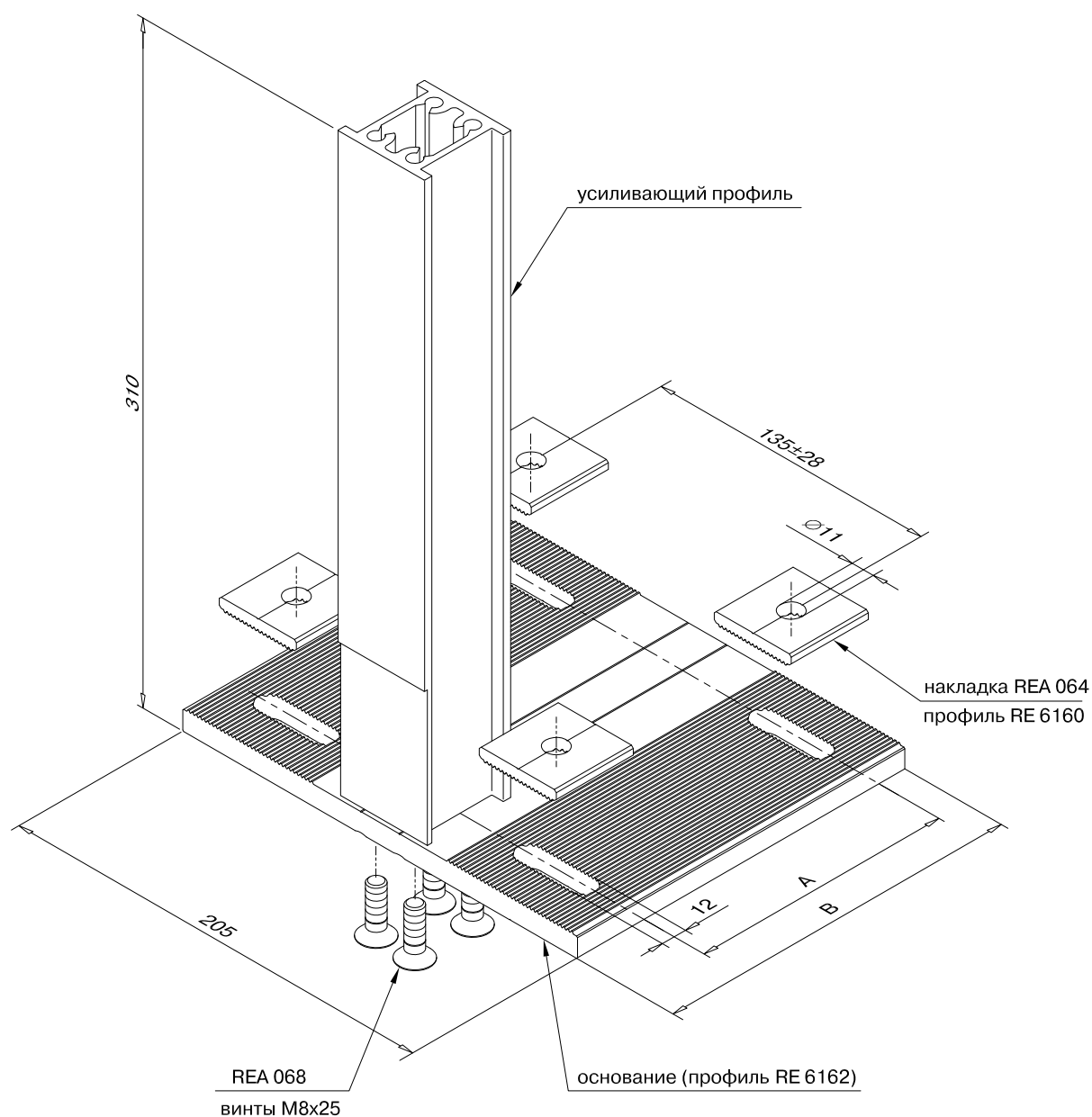
Поддерживающий кронштейн (крепление стоек к перекрытиям зданий)



Комплектующие изделия

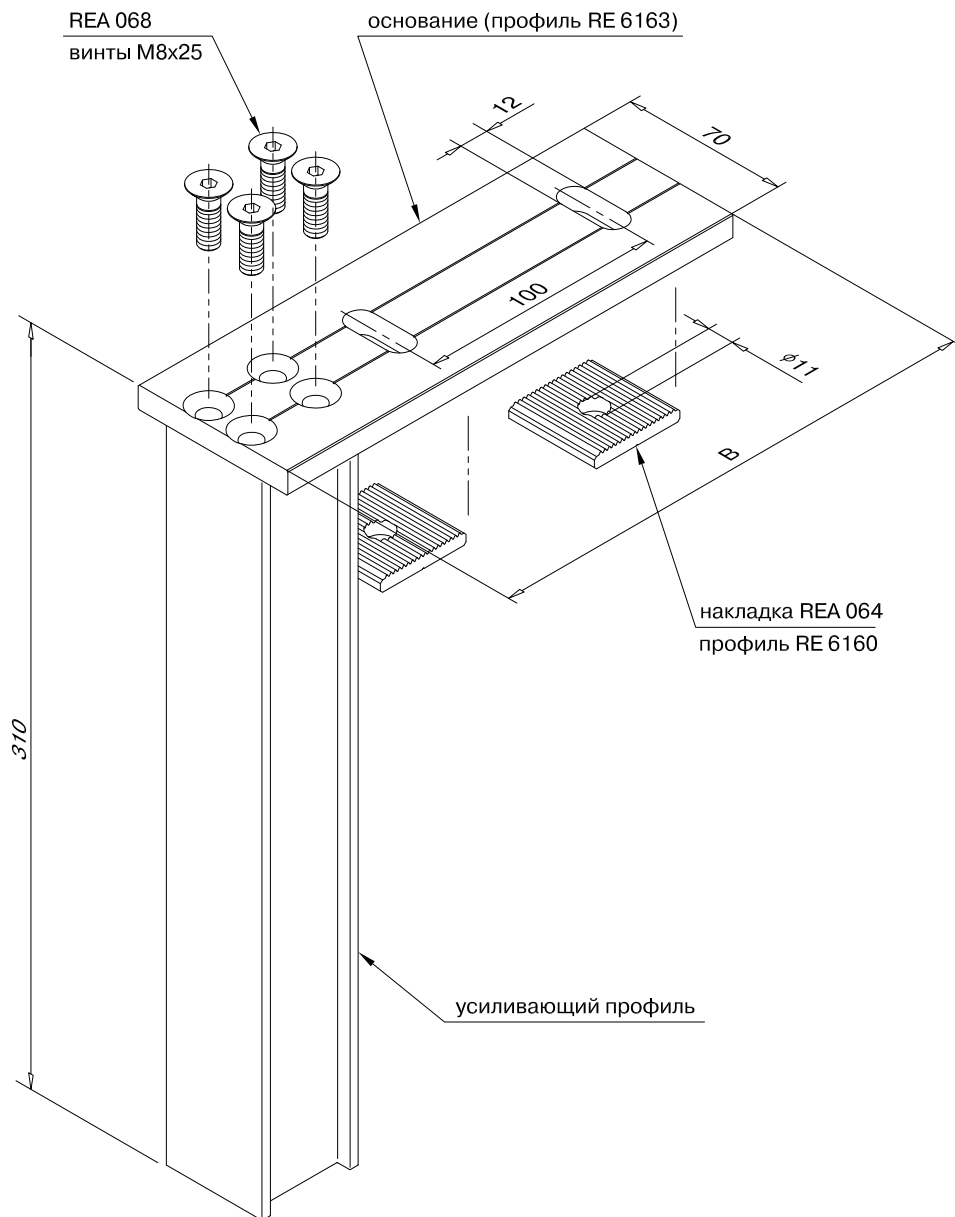
Нижний фиксирующий кронштейн

Обозначение	Сопрягаемая стойка	Усиливающий профиль	размер - А, (мм)	размер - В, (мм)
REA 160	RE 6000, RE 6007, RE 6019	RE 6150	120	165
REA 161	RE 6001, RE 6008	RE 6151	120	165
REA 162	RE 6002, RE 6009, RE 6019, RE 6402	RE 6152	120	165
REA 163	RE 6003, RE 6403	RE 6153	120	165
REA 164	RE 6004, RE 6404	RE 6154	120	165
REA 165	RE 6005	RE 6155	195	240
REA 166	RE 6006	RE 6156	195	240
REA 442	RE 6010, RE 6017	RE 6170	195	240
REA 580	RE 6418	RE 6173	120	165



Комплектующие изделия

Верхний фиксирующий кронштейн

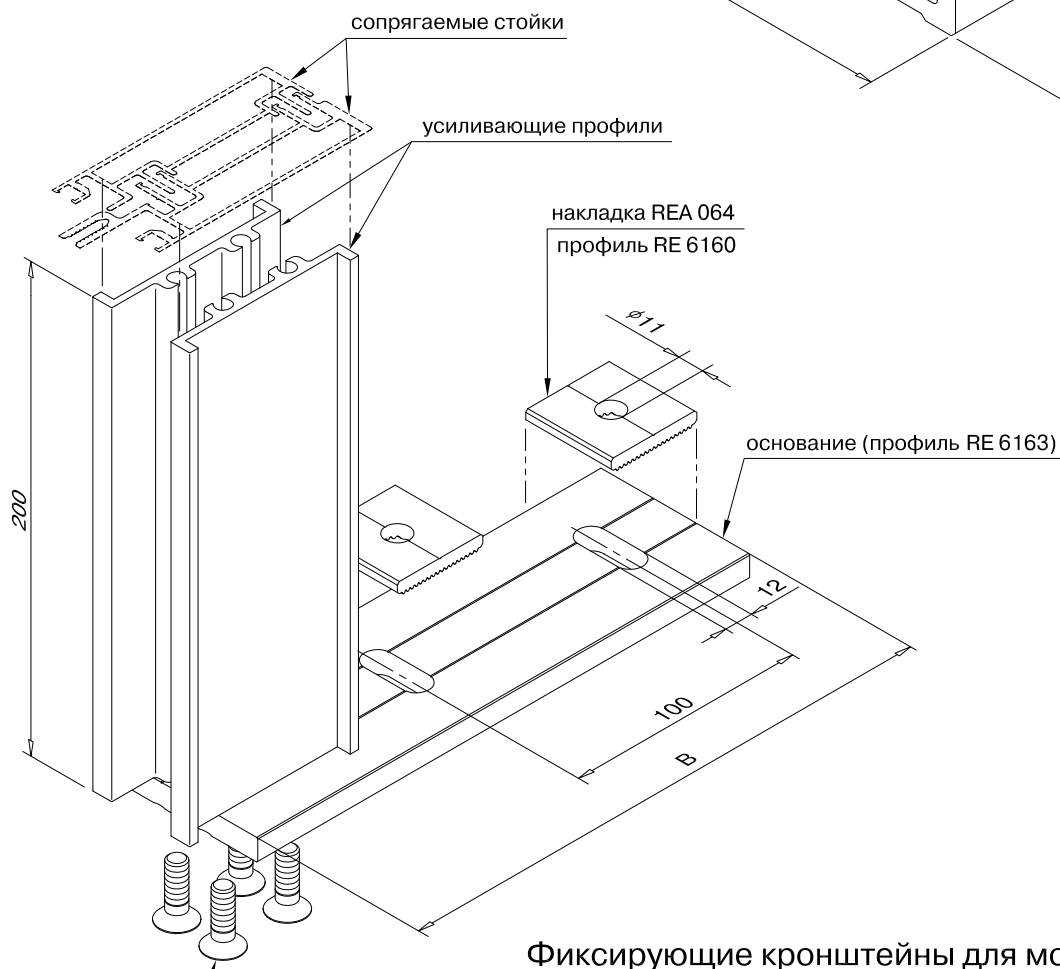
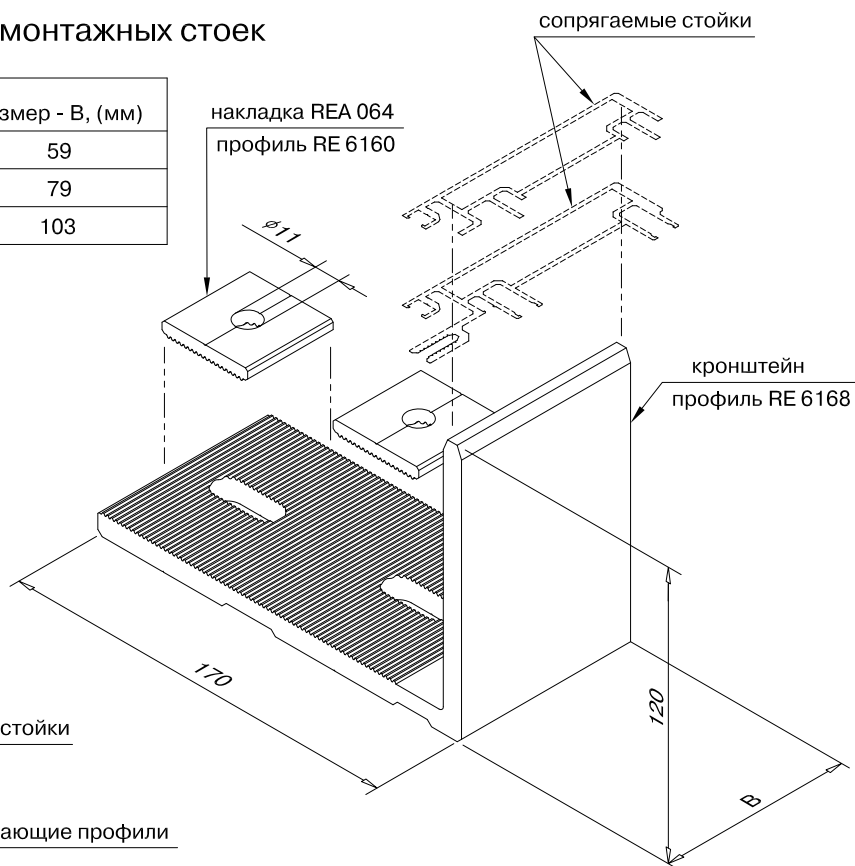


Обозначение	Сопрягаемая стойка	Усиливающий профиль	размер - В, (мм)
REA 170	RE 6000, RE 6007, RE 6019	RE 6150	210
REA 171	RE 6001, RE 6008	RE 6151	230
REA 172	RE 6002, RE 6009, RE 6019, RE 6402	RE 6152	230
REA 173	RE 6003, RE 6403	RE 6153	275
REA 174	RE 6004, RE 6404	RE 6154	275
REA 175	RE 6005	RE 6155	330
REA 176	RE 6006	RE 6156	330
REA 443	RE 6010, RE 6017	RE 6170	330
REA 584	RE 6418	RE 6173	230

Комплектующие изделия

Фиксирующие кронштейны для монтажных стоек

Обозначение	Сопрягаемая стойка	размер - В, (мм)
REA 177	RE 6011, RE 6014	59
REA 178	RE 6012, RE 6015	79
REA 179	RE 6013, RE 6016	103



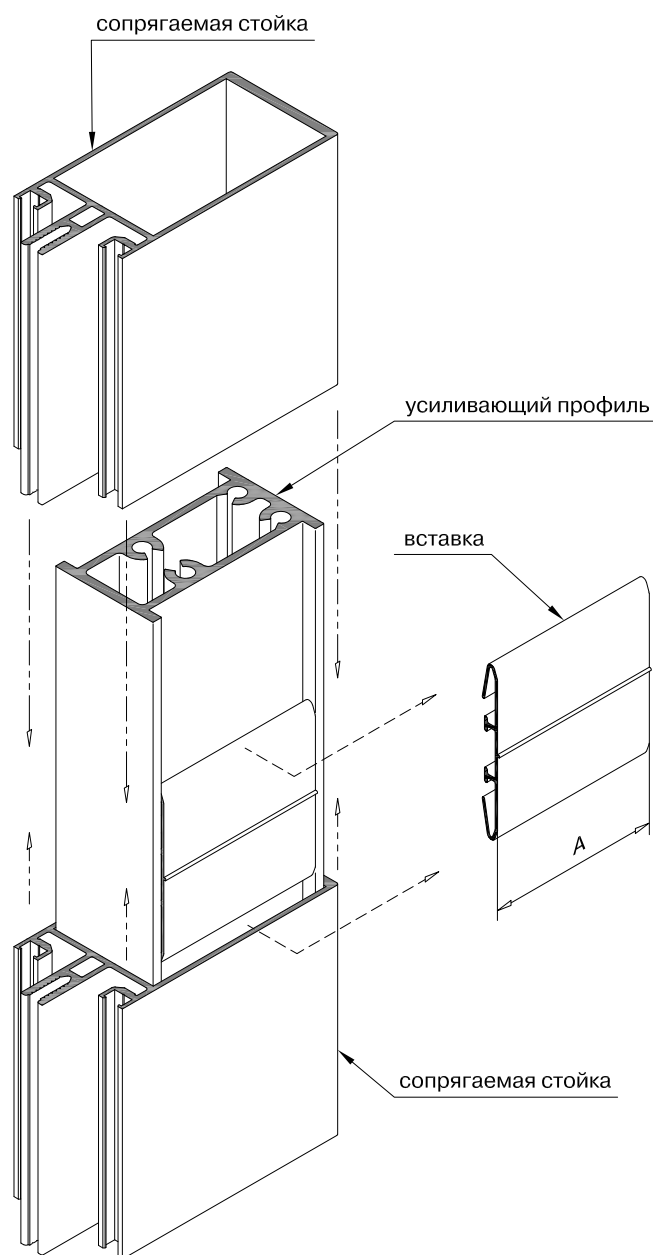
Фиксирующие кронштейны для монтажных стоек

REA 068
винты M8x25

Обозначение	Сопрягаемая стойка	Усиливающий профиль	размер - В, (мм)
REA 180	RE 6011, RE 6014	RE 6157	210
REA 181	RE 6012, RE 6015	RE 6158	230
REA 182	RE 6013, RE 6016	RE 6159	255

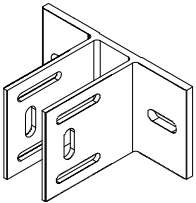
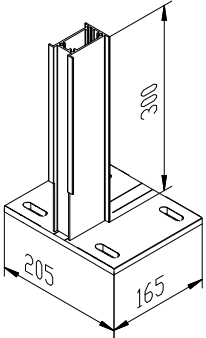
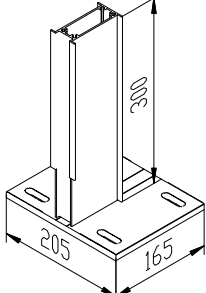
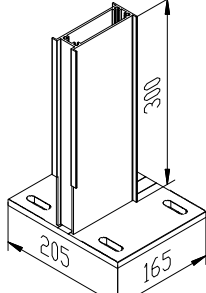
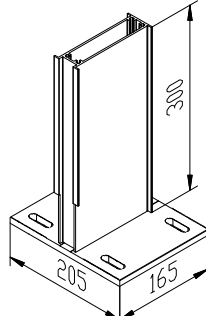
Комплекующие изделия

Вставка из профиля RE 6166, для уплотнения и герметизации места соединения стоек

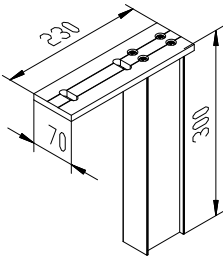
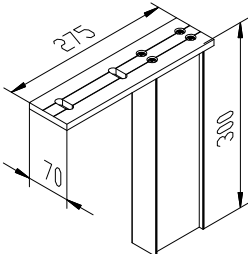
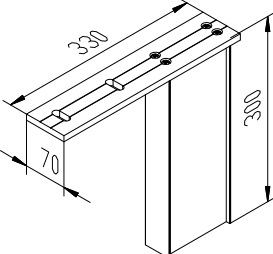
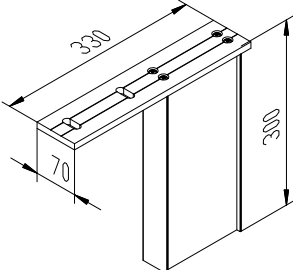


Обозначение	Сопрягаемая стойка	Усиливающий профиль	размер - А, (мм)
REA 183	RE 6000, RE 6007	RE 6150	36
REA 184	RE 6001, RE 6011, RE 6014	RE 6151, RE 6157	50
REA 185	RE 6002, RE 6009, RE 6012, RE 6015, RE 6402	RE 6152, RE 6158	70
REA 186	RE 6003, RE 6013, RE 6016, RE 6403	RE 6153, RE 6159	94
REA 187	RE 6004, RE 6404	RE 6154	119
REA 188	RE 6005	RE 6155	146
REA 189	RE 6006	RE 6156	166
REA 444	RE 6010, RE 6017	RE 6170	190

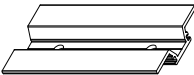
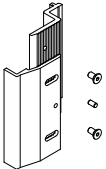
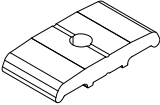
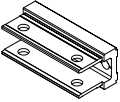
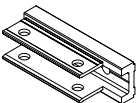
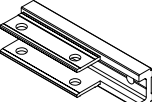
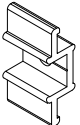
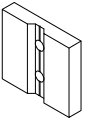
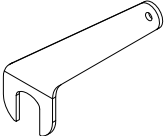
Комплекующие изделия

Общий вид	Обозначение	Описание и назначение
	<p>REA 487</p>	<p>Кронштейн (для стоек больших габаритов RE 6017)</p> <p>Изготавливается из профиля RE 6188</p>
	<p>REA 577</p>	<p>Кронштейн нижний для крепления стойки из профиля RE 6030.</p> <p>Усилитель из профиля RE 6230</p>
	<p>REA 578</p>	<p>Кронштейн нижний для крепления стойки из профиля RE 6031.</p> <p>Усилитель из профиля RE 6231</p>
	<p>REA 579</p>	<p>Кронштейн нижний для крепления стойки из профиля RE 6032.</p> <p>Усилитель из профиля RE 6232</p>
	<p>REA 588</p>	<p>Кронштейн нижний для крепления стойки из профиля RE 6033.</p> <p>Усилитель из профиля RE 6233</p>

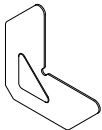
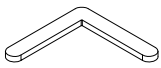
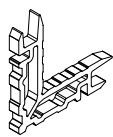
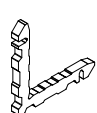
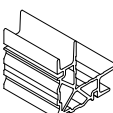
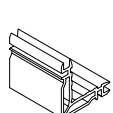
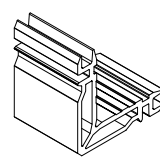
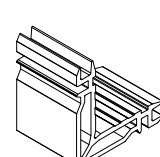
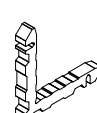
Комплекующие изделия

Общий вид	Обозначение	Описание и назначение
	<p>REA 589</p>	<p>Кронштейн верхний для крепления стойки из профиля RE 6030. Усилитель из профиля RE 6230</p>
	<p>REA 590</p>	<p>Кронштейн верхний для крепления стойки из профиля RE 6031. Усилитель из профиля RE 6231</p>
	<p>REA 591</p>	<p>Кронштейн верхний для крепления стойки из профиля RE 6032. Усилитель из профиля RE 6232</p>
	<p>REA 592</p>	<p>Кронштейн верхний для крепления стойки из профиля RE 6033. Усилитель из профиля RE 6233</p>

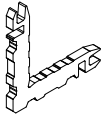
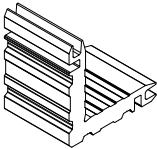
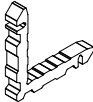
Комплекующие изделия

Общий вид	Обозначение	Описание и назначение
	<p>REA 331</p>	<p>Прижим (L=100 мм, страховочный элемент для глухого заполнения)</p> <p>Изготавливается из профиля RE 7448</p>
	<p>REA 345</p>	<p>Элемент страховочный (для СП 44-54мм) (L=100 мм, для заполнения в створке)</p> <p>Профиль RE 7440 - 1шт Профиль RE 7441 - 1шт Винт M5x10 A2 ISO 10642 - 2шт Штифт 4h8x8-B A2 ISO 2338 - 1шт</p>
	<p>REA 469</p>	<p>Прижим (L=20 мм, крепление глухого заполнения)</p> <p>Изготавливается из профиля RE 7443</p>
	<p>REA 488</p>	<p>Кронштейн (L=121 мм, для ригеля RE6026)</p> <p>Изготавливается из профиля RE 6190</p>
	<p>REA 489</p>	<p>Кронштейн (L=146 мм, для ригеля RE6027)</p> <p>Изготавливается из профиля RE 6190</p>
	<p>REA 491</p>	<p>Кронштейн (L=176 мм, для ригеля RE6028)</p> <p>Изготавливается из профиля RE 6190</p>
	<p>REA 527</p>	<p>Фиксатор (L=22 мм, для крепления стоек RE 6018 и ригелей RE 6036 к металлокаркасу)</p> <p>Изготавливается из профиля RE 9222</p>
	<p>REA 528</p>	<p>Упор (L=45 мм, для фиксации стоек RE 6018 на металлокаркасе)</p> <p>Изготавливается из профиля RE 9223</p>
	<p>REA 529</p>	<p>Специальный ключ для закручивания фиксатора REA 527</p>

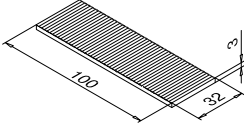
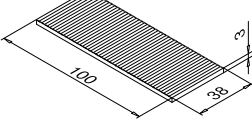
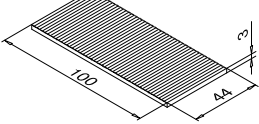
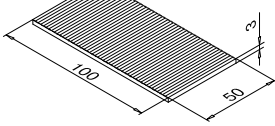
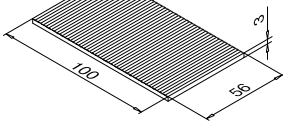
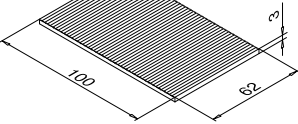
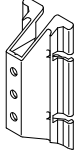
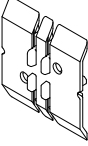
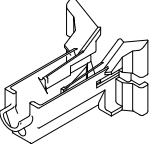
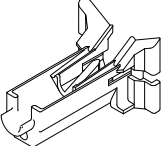
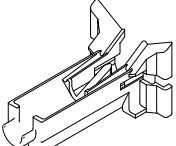
Комплектующие изделия

Общий вид	Обозначение	Описание и назначение
	REA 002	Уголок выравнивающий 15мм. Устанавливается при сборке рамы окна (профиль RE 7436 и RE 7439).
	Monticelli 0713/500B	Уголок выравнивающий Monticelli арт.0713/500B (4,8x1,8) Устанавливается при сборке внешней рамки окна (профили REP049, REP 050 и RE.50.188189).
	REA 150	Сухарь. (L= 7 мм, для створки окна профиль RE 7435 и RE 7438). Изготавливается из профиля RE 9204
	REA 220	Сухарь. (L= 5,2 мм, для рамы окна профиль RE.50.188189). Изготавливается из профиля RE 9201
	REA 327	Сухарь. (L= 70,6 мм, для створки окна профиль RE 7438). Изготавливается из профиля RE 9244
	REA 328	Сухарь. (L= 68,5 мм, для рамы окна профиль RE 7439). Изготавливается из профиля RE 9218
	REA 335	Сухарь. (L= 47,7 мм, для створки окна профиль RE 7435). Изготавливается из профиля RE 9218
	REA 336	Сухарь. (L= 45,1 мм, для рамы окна профиль RE 7436). Изготавливается из профиля RE 9218
	REA 337	Сухарь. (L= 7,5 мм, для рамы окна профиль REP 049 и REP 050). Изготавливается из профиля RE 9201

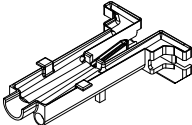
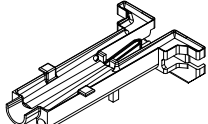
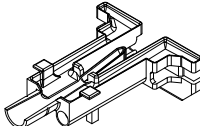
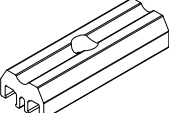
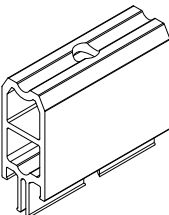
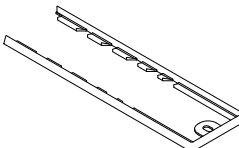
Комплекующие изделия

Общий вид	Обозначение	Описание и назначение
	<p>REA 354</p>	<p>Сухарь. (L= 5 мм, для рамки RE 7447)</p> <p>Изготавливается из профиля RE 9202</p>
	<p>REA 917</p>	<p>Сухарь. (L= 47,8 мм, для створки RE 7453)</p> <p>Изготавливается из профиля RE 9202</p>
	<p>REA 918</p>	<p>Сухарь. (L= 4,2 мм, для рамы REP 049)</p> <p>Изготавливается из профиля RE 9201</p>


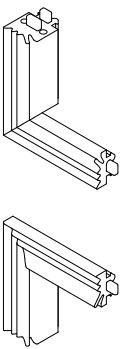
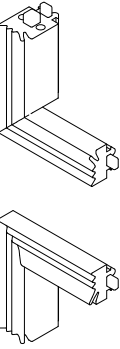
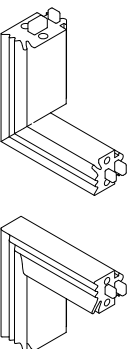
Комплекующие изделия

Общий вид	Обозначение	Описание и назначение
	REA 036	Пластиковая дистанционная подкладка для заполнения
	REA 037	Пластиковая дистанционная подкладка для заполнения
	REA 038	Пластиковая дистанционная подкладка для заполнения
	REA 039	Пластиковая дистанционная подкладка для заполнения
	REA 934	Пластиковая дистанционная подкладка для заполнения
	REA 935	Пластиковая дистанционная подкладка для заполнения
	REA 200	Пластиковая деталь, устанавливается на место сопряжения двух стоек (температурный шов). Уплотняет место соединения и обеспечивает отвод влаги.
	REA 201	Пластиковая деталь, устанавливается на место углового соединения двух стоек. Уплотняет место соединения и обеспечивает отвод влаги.
	REA 203	Пластиковая деталь (капельник), устанавливается в стоечные лотки в месте соединения стойки с ригелями. Служит для отвода влаги из стоечных лотков наружу.
	REA 204	Пластиковая деталь (капельник), устанавливается в стоечные лотки в месте соединения стойки с ригелями. Служит для отвода влаги из стоечных лотков наружу.
	REA 205	Пластиковая деталь (капельник), устанавливается в стоечные лотки в месте соединения стойки с ригелями. Служит для отвода влаги из стоечных лотков наружу.

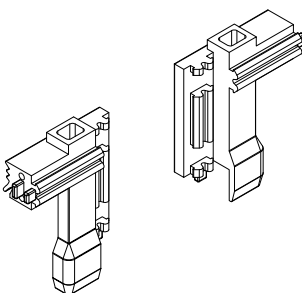
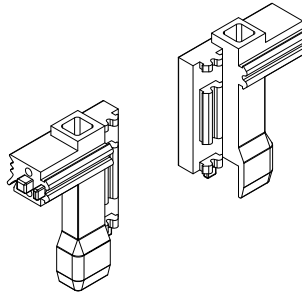
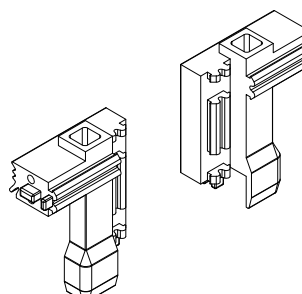
Комплектующие изделия

Общий вид	Обозначение	Описание и назначение
	<p>REA 207</p>	<p>Пластиковая деталь (капельник), устанавливается в стоечные лотки в месте соединения стойки с ригелями. Служит для отвода влаги из стоечных лотков наружу.</p>
	<p>REA 208</p>	<p>Пластиковая деталь (капельник), устанавливается в стоечные лотки в месте соединения стойки с ригелями. Служит для отвода влаги из стоечных лотков наружу.</p>
	<p>REA 569</p>	<p>Пластиковая деталь (капельник), устанавливается в стоечные лотки в месте соединения стойки с ригелями. Служит для отвода влаги из стоечных лотков наружу.</p>
	<p>REA 333</p>	<p>Пластиковая деталь, устанавливается на стойки и ригели. Служит дистанционной проставкой для прижима REA 469.</p>
	<p>REA 334</p>	<p>Пластиковая деталь, устанавливается на стойки и ригели. Служит дистанционной проставкой для прижима REA 469.</p>
	<p>REA 468</p>	<p>Пластиковая деталь (манжета), устанавливается в соединениях ригеля со стойками. Служит декоративным элементом для устранения зазоров. Используется с кронштейнами REA 041-01 ... REA 051-01 и с кронштейнами REA 488, REA 489 и REA 491.</p>

Комплектующие изделия

Общий вид	Обозначение	Описание и назначение
	<p>REA 210</p>	<p>Уплотняющая деталь из EPDM, устанавливается в месте наложения ригеля 1-го уровня на стойку. Используется для соединения ригелей и стоек, находящихся в одной плоскости под углом 90°.</p>
	<p>REA 212</p>	<p>Угловой уплотнитель из EPDM. Устанавливается в месте соединения ригельного уплотнителя REG 001 со стоечным уплотнителем REG 004.</p>
	<p>REA 213</p>	<p>Угловой уплотнитель из EPDM. Устанавливается в месте соединения ригельного уплотнителя REG 002 со стоечным уплотнителем REG 005.</p>
	<p>REA 214</p>	<p>Угловой уплотнитель из EPDM. Устанавливается в месте соединения ригельного уплотнителя REG 003 со стоечным уплотнителем REG 006.</p>

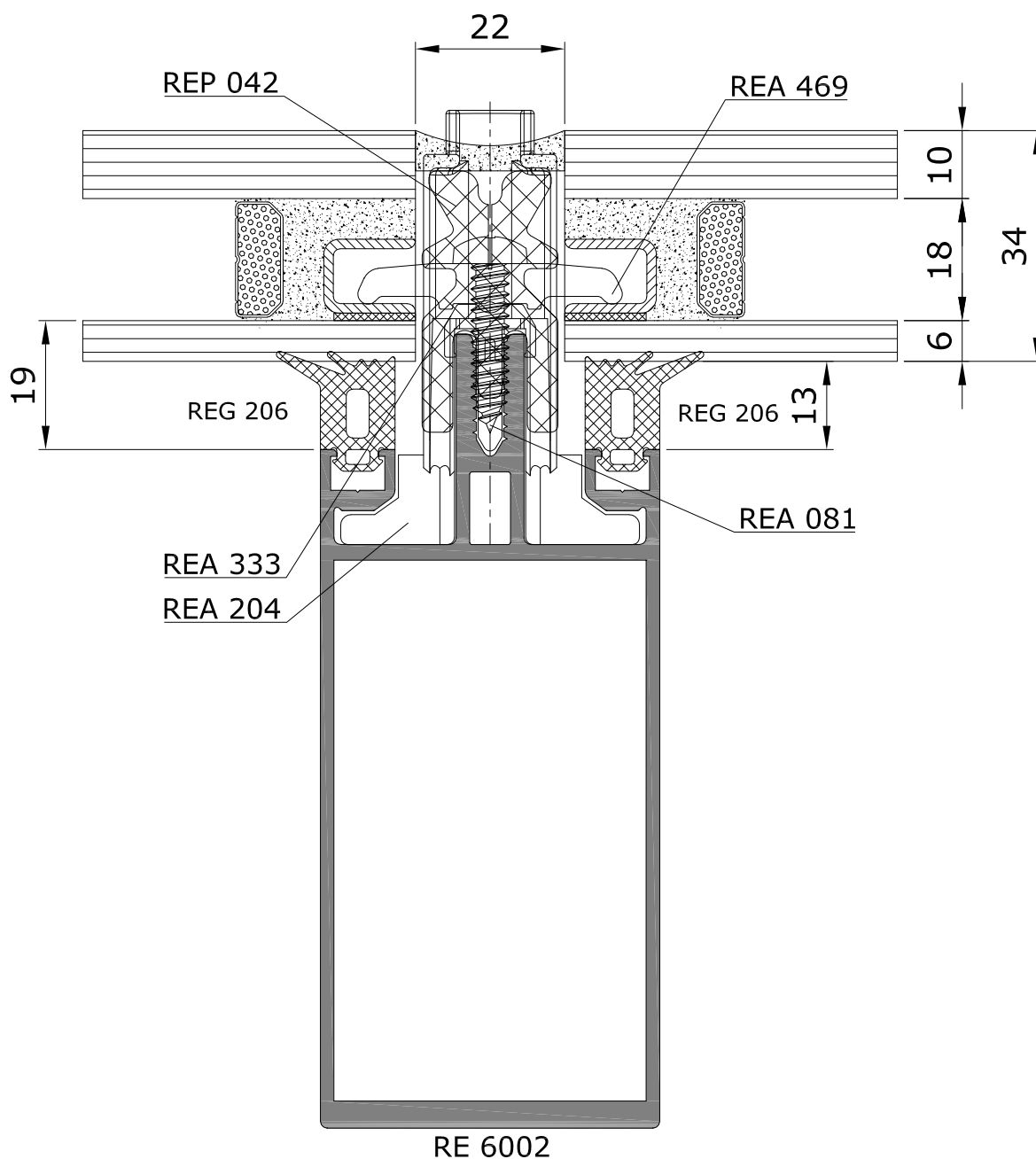
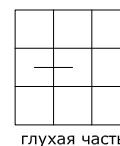
Комплектующие изделия

Общий вид	Обозначение	Описание и назначение
	<p>REA 215</p>	<p>Угловой уплотнитель из EPDM. Устанавливается в месте соединения ригельного уплотнителя REG 030 со стоечным уплотнителем REG 004.</p>
	<p>REA 216</p>	<p>Угловой уплотнитель из EPDM. Устанавливается в месте соединения ригельного уплотнителя REG 031 со стоечным уплотнителем REG 005.</p>
	<p>REA 217</p>	<p>Угловой уплотнитель из EPDM. Устанавливается в месте соединения ригельного уплотнителя REG 032 со стоечным уплотнителем REG 006.</p>

Сечения фасадных конструкций

Сечение по стойке

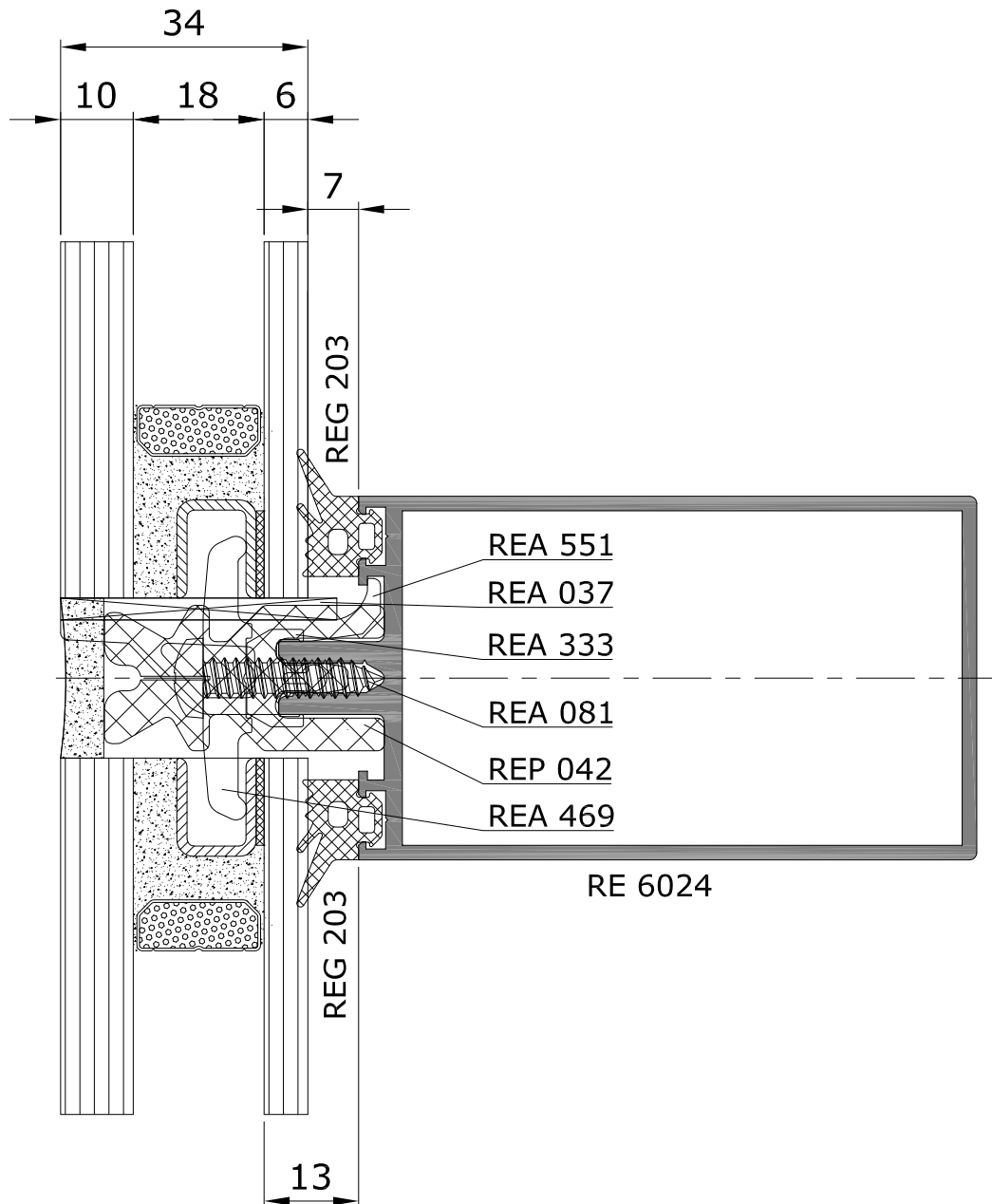
Стеклопакет 34 мм одинарный



Сечения фасадных конструкций

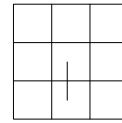
Сечение по ригелю

Стеклопакет 34 мм одинарный

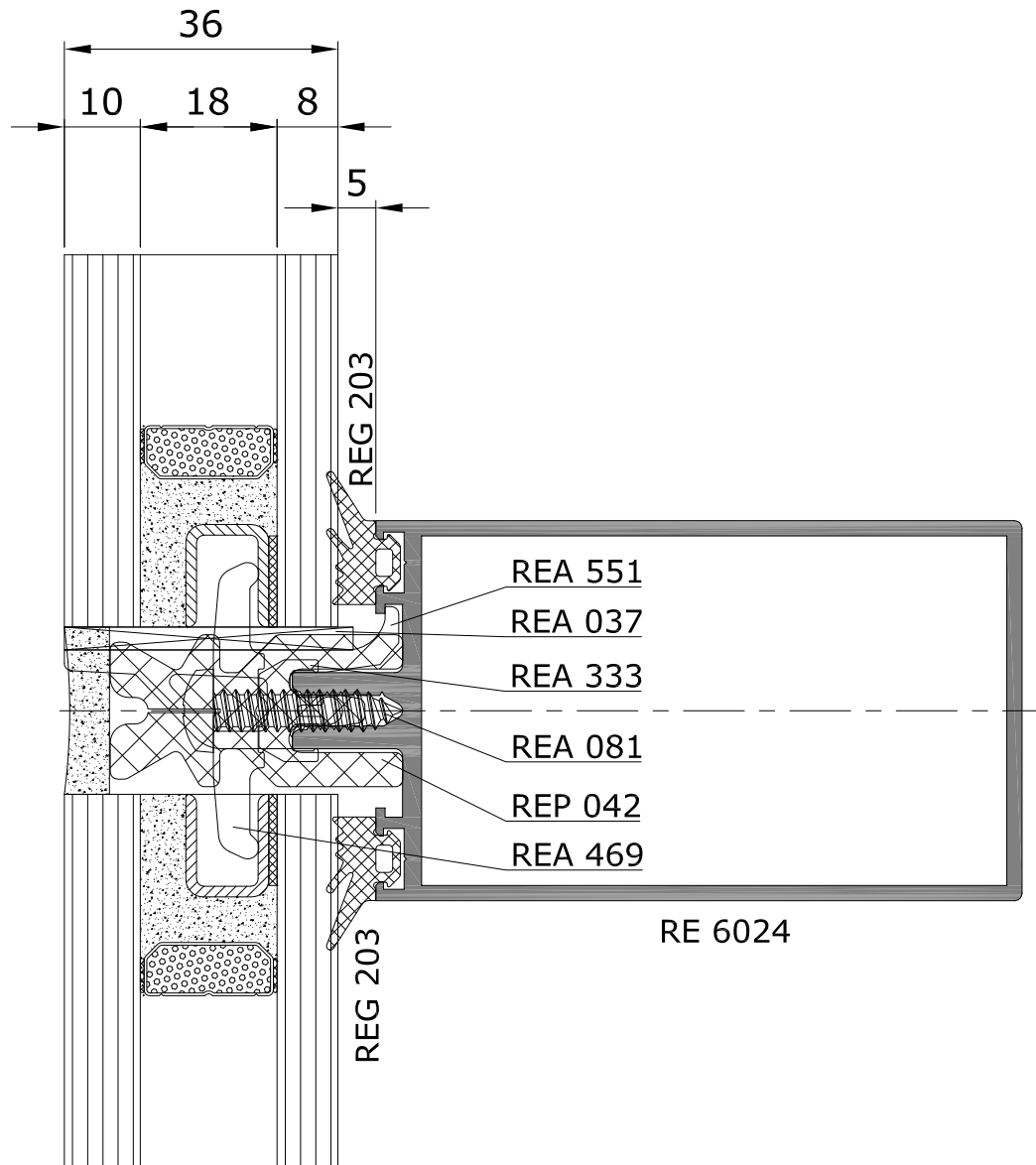


Сечения фасадных конструкций

Сечение по ригелю

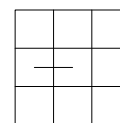


Стеклопакет 36 мм

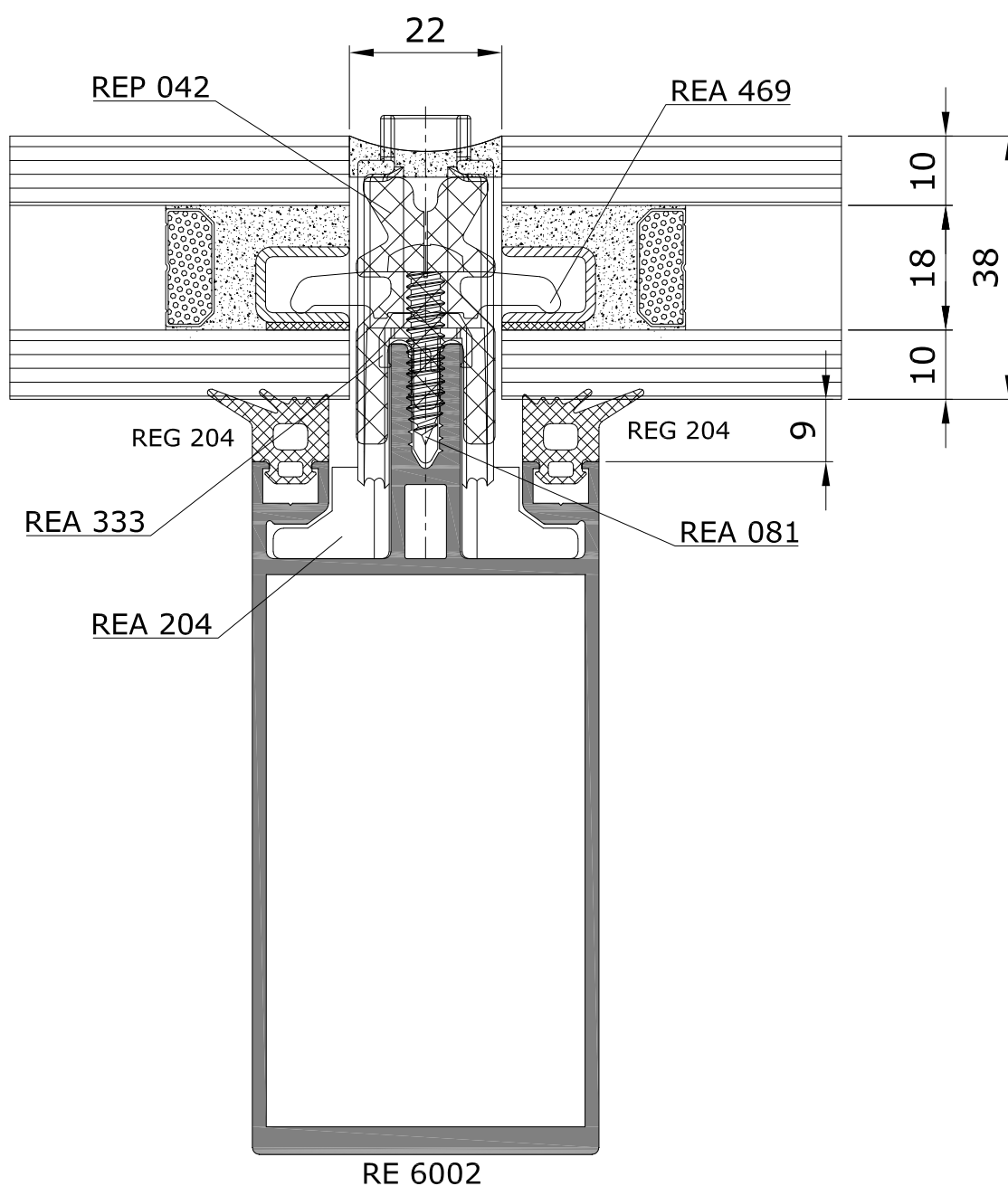


Сечения фасадных конструкций

Сечение по стойке

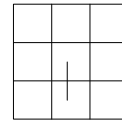


Стеклопакет 38 мм

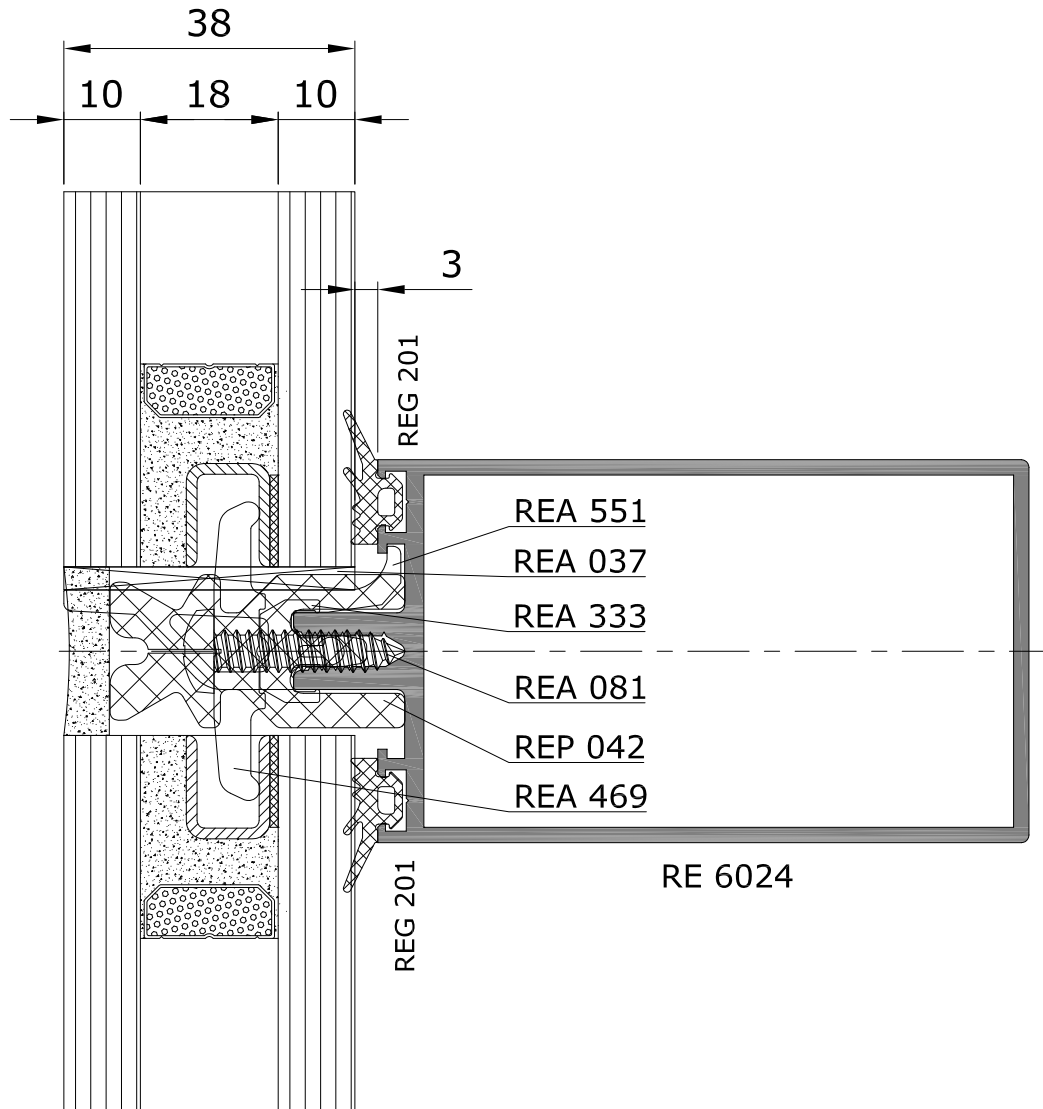


Сечения фасадных конструкций

Сечение по ригелю

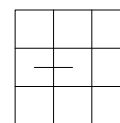


Стеклопакет 38 мм

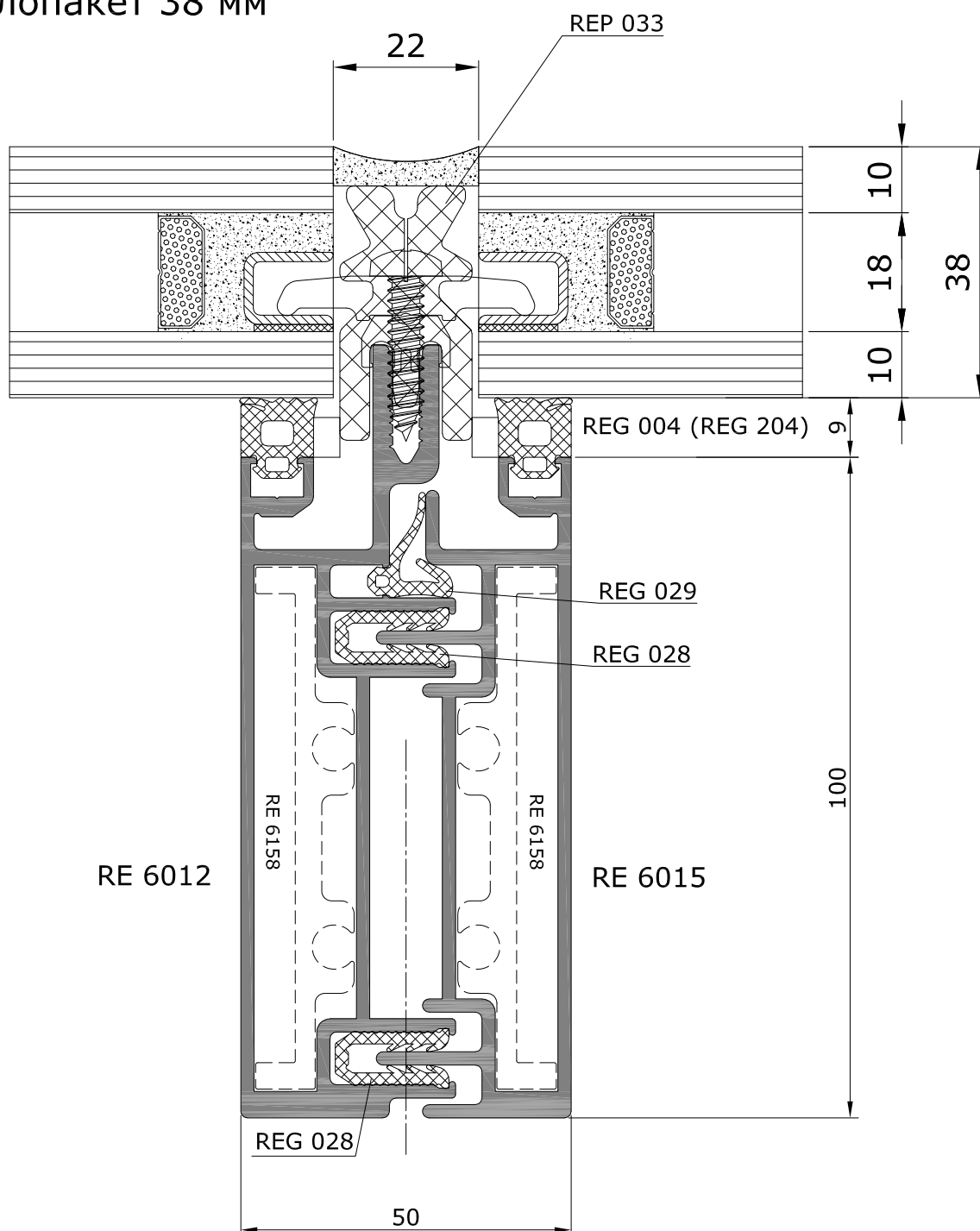


Сечения фасадных конструкций

Сечение по стойке

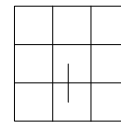


Стеклопакет 38 мм

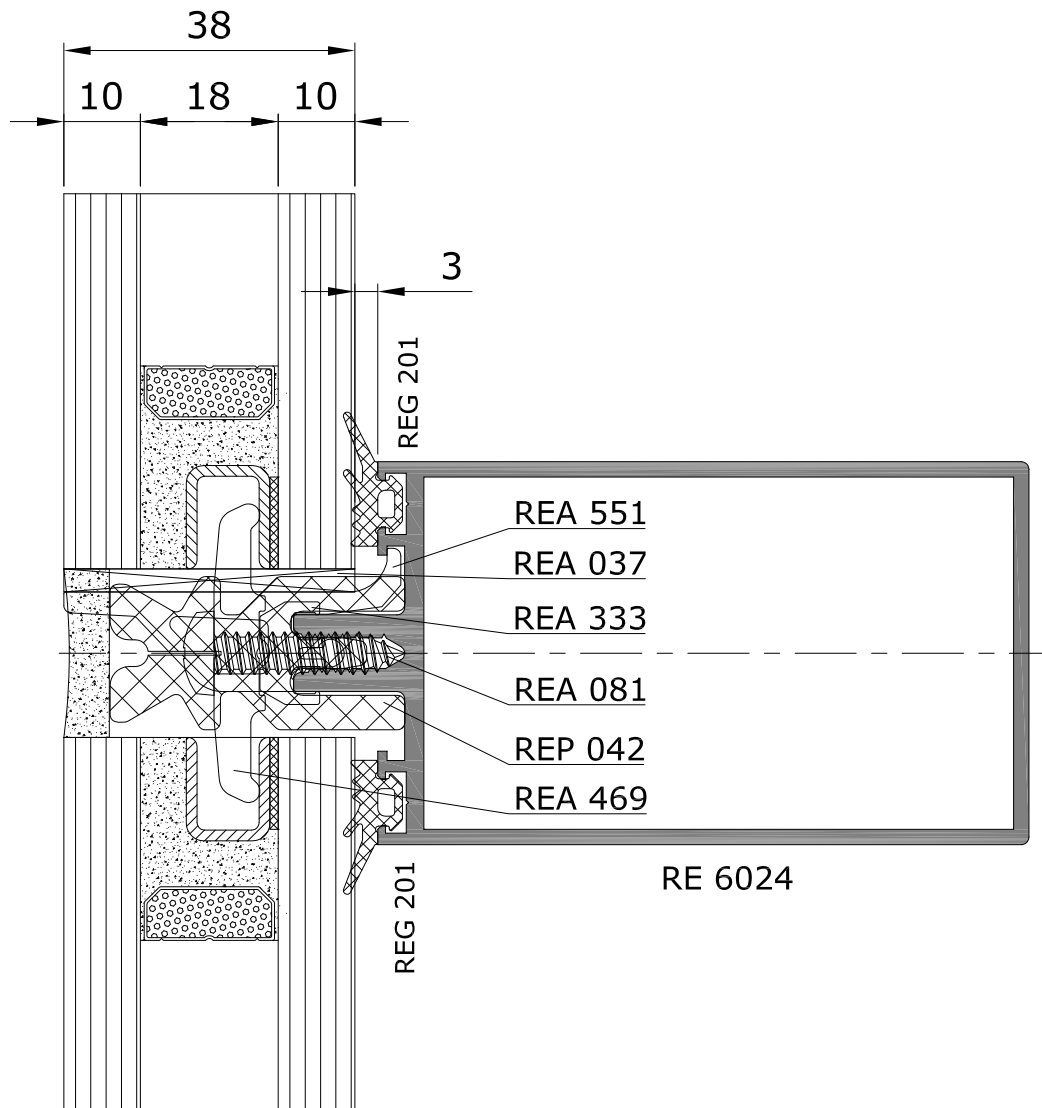


Сечения фасадных конструкций

Сечение по ригелю

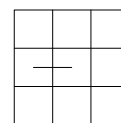


Стеклопакет 38 мм

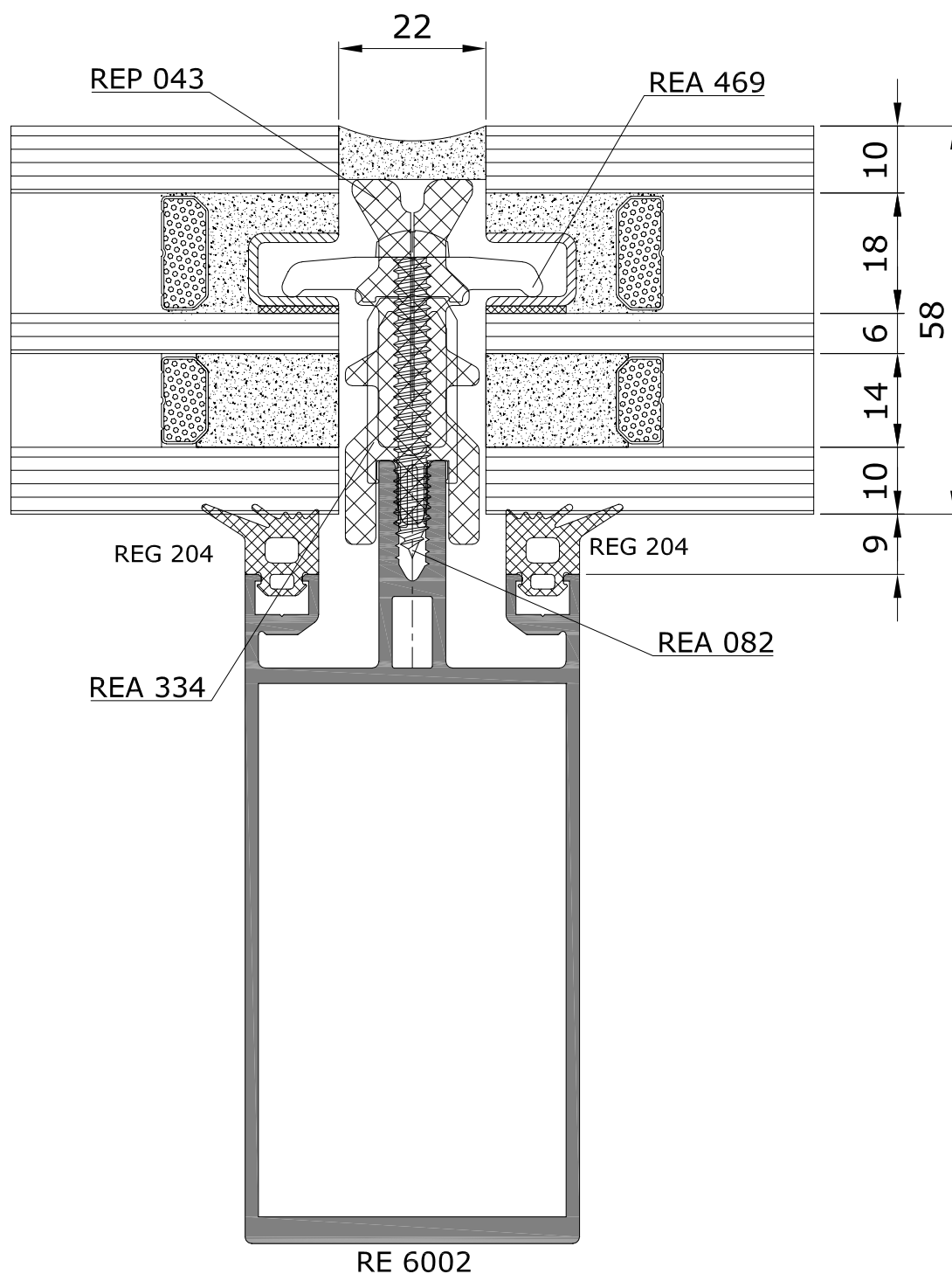


Сечения фасадных конструкций

Сечение по стойке

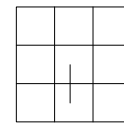


Стеклопакет 58 мм

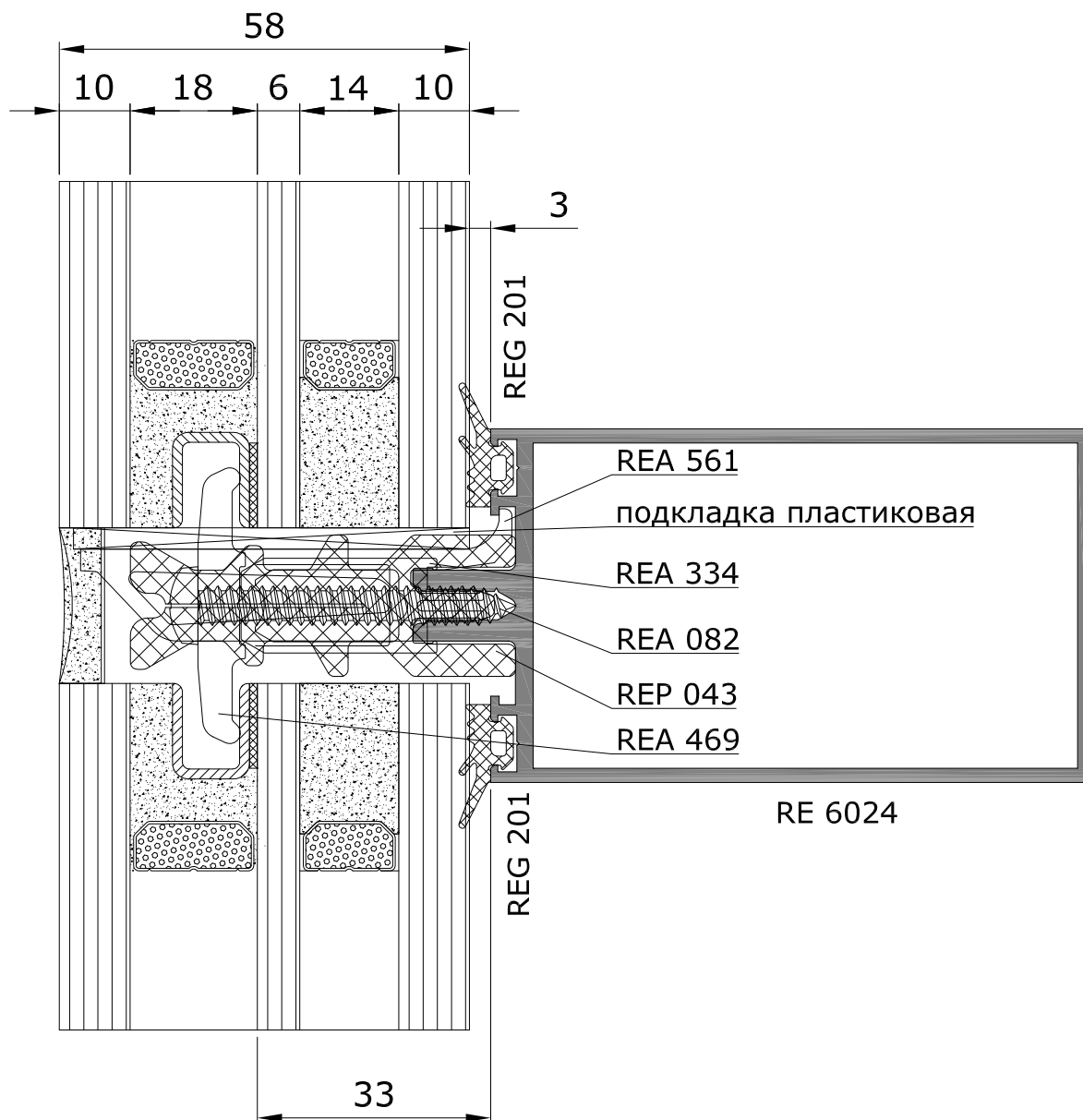


Сечения фасадных конструкций

Сечение по ригелю



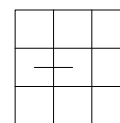
Стеклопакет 58 мм



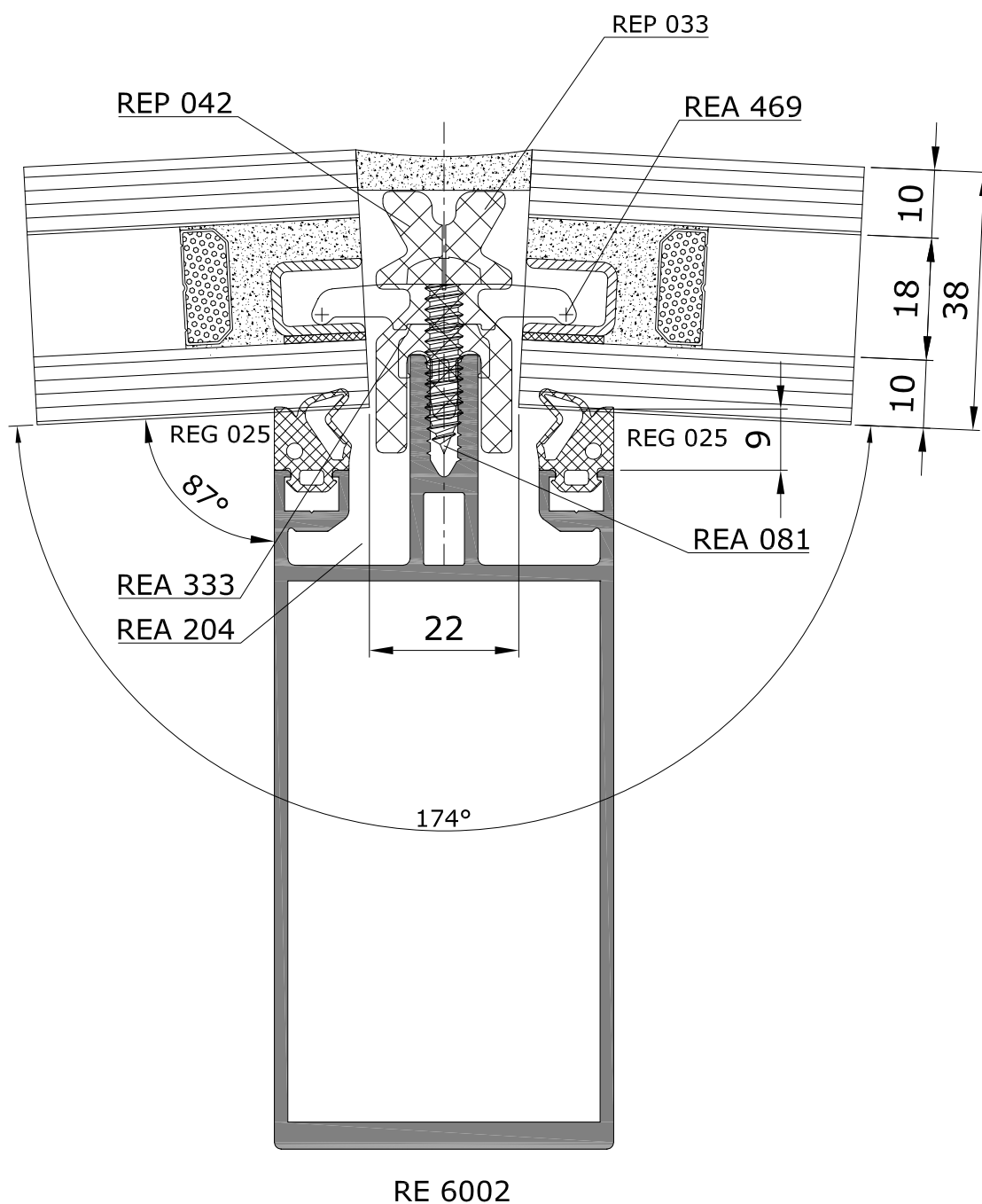
Сечения фасадных конструкций

Сечение по стойке

Вертикальные фасады с изломами плоскостей остекления

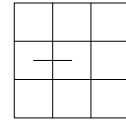


Внешний угол 174°



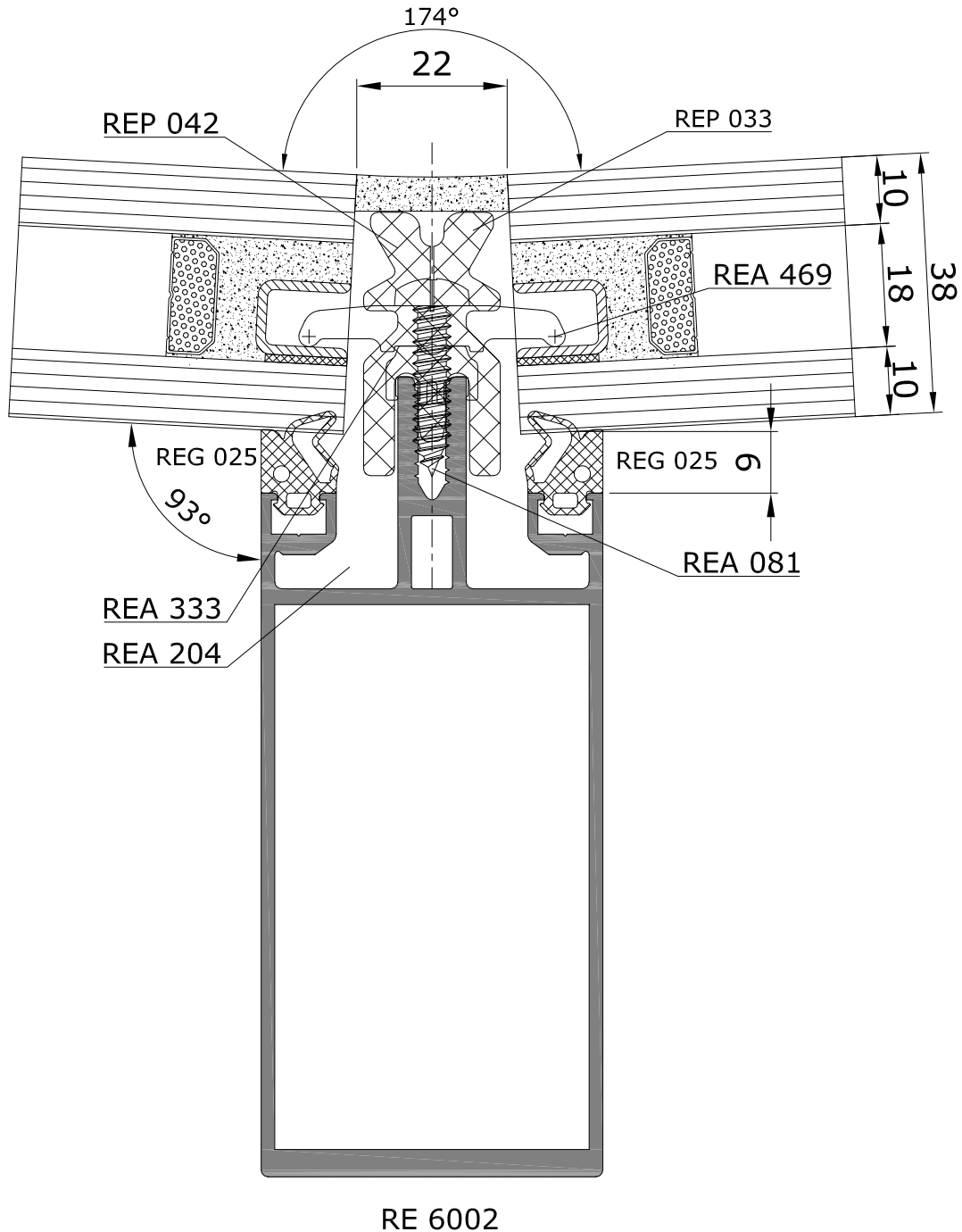
Сечения фасадных конструкций

Сечение по стойке



Вертикальные фасады с изломами плоскостей остекления

Внутренний угол 174°

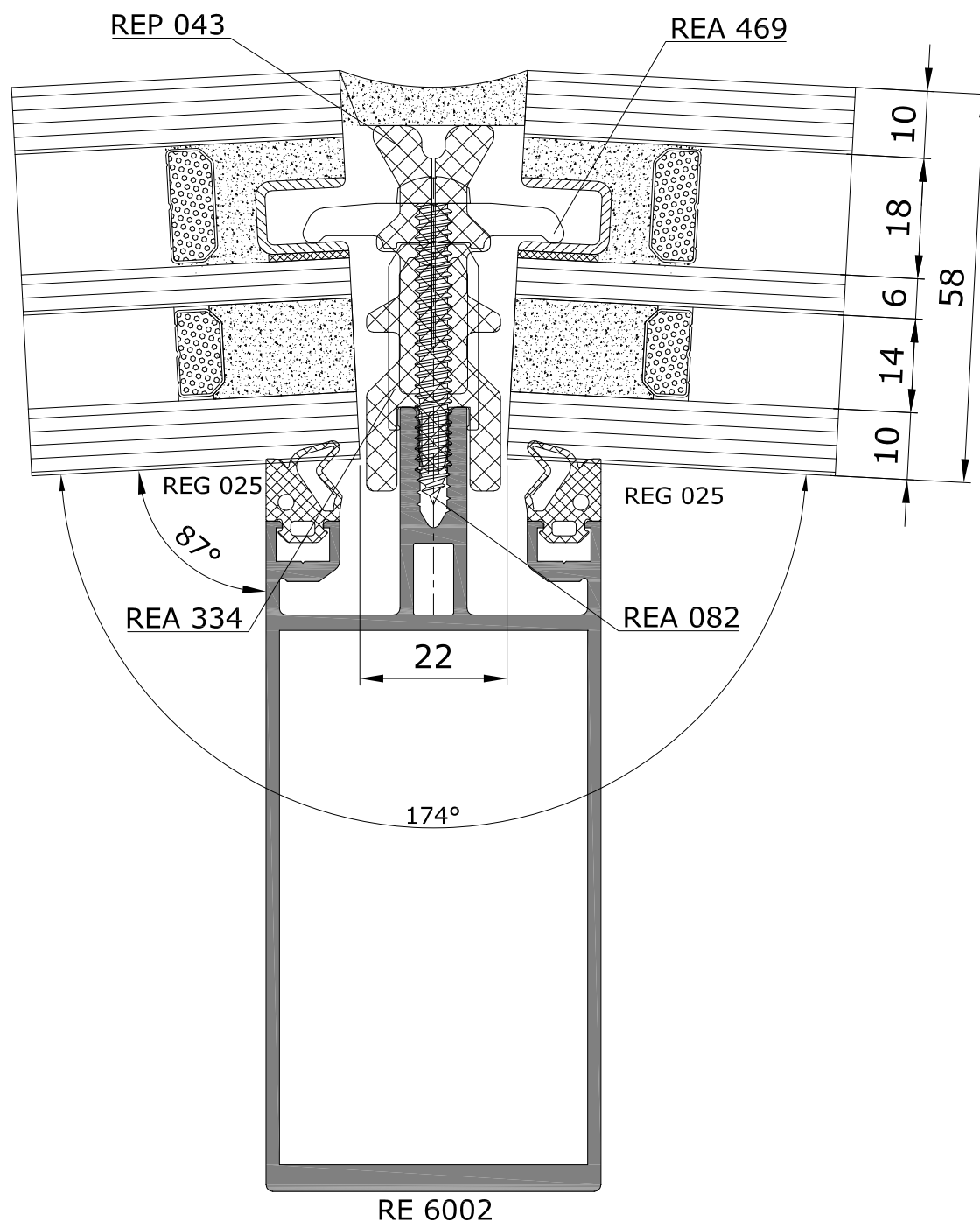
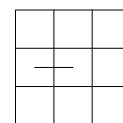


Сечения фасадных конструкций

Сечение по стойке

Вертикальные фасады с изломами плоскостей остекления

Внешний угол 174°

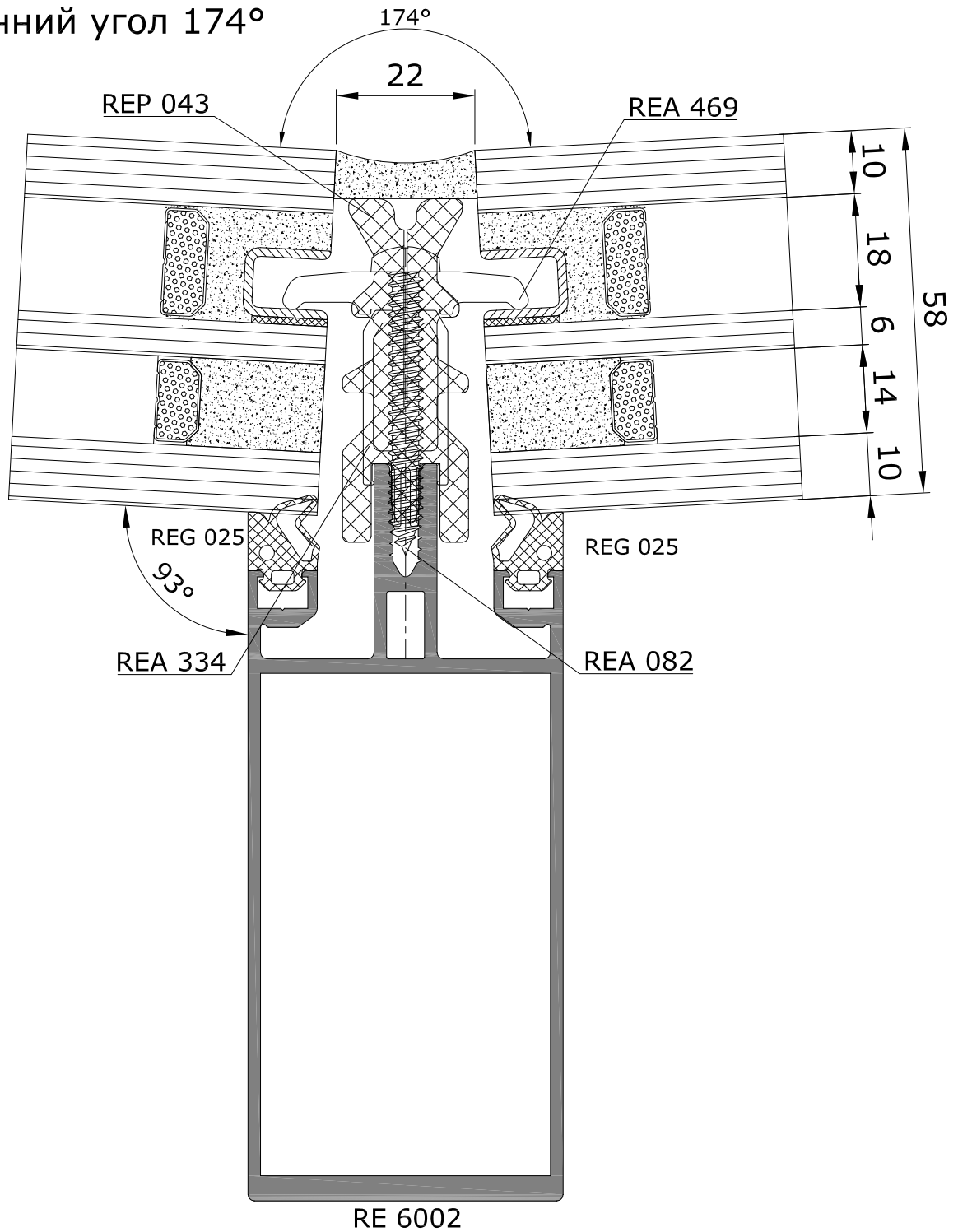
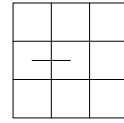


Сечения фасадных конструкций

Сечение по стойке

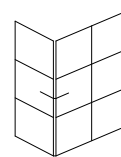
Вертикальные фасады с изломами плоскостей остекления

Внутренний угол 174°

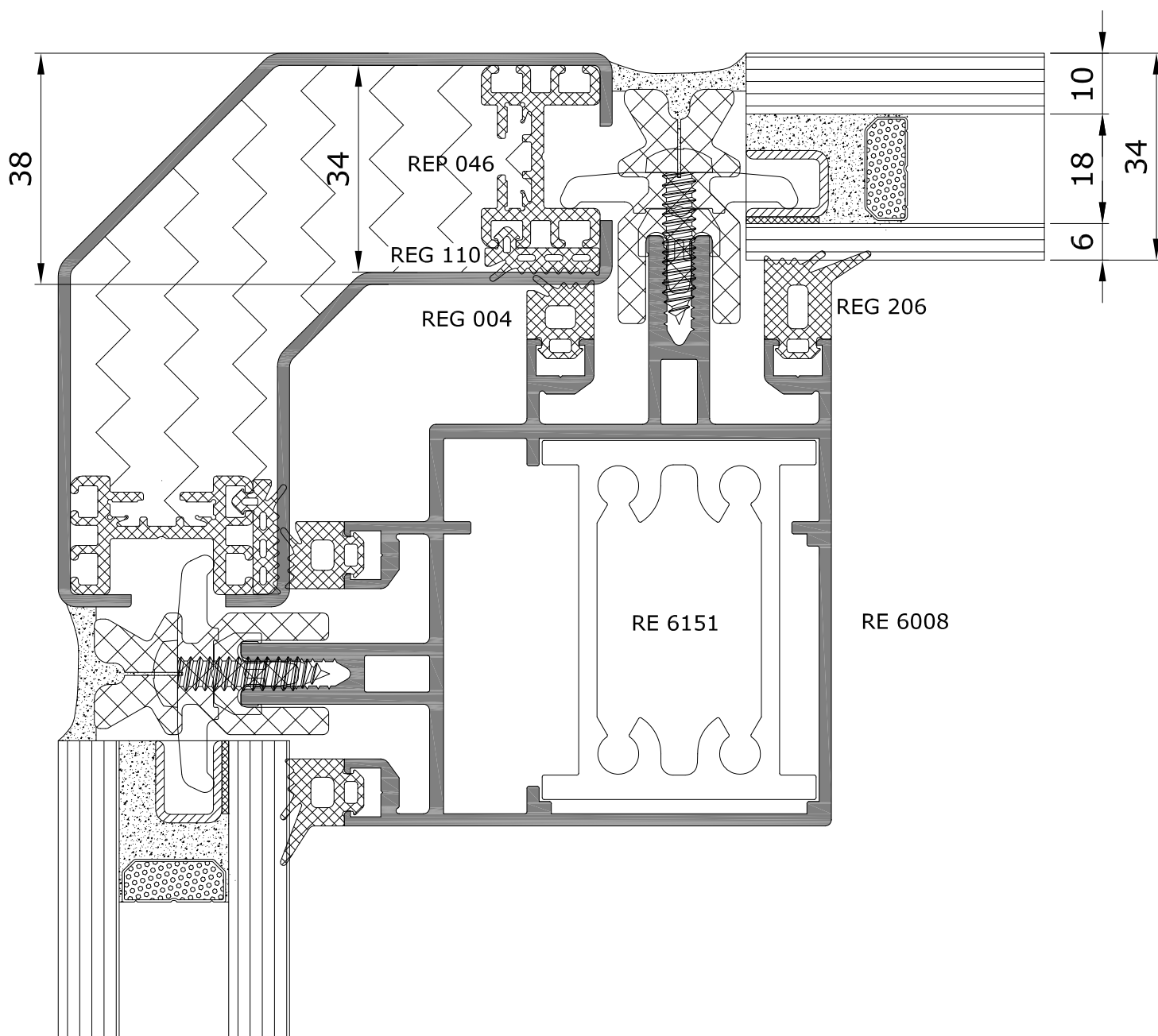


Сечения фасадных конструкций

Вертикальные фасады с изломами плоскостей остекления

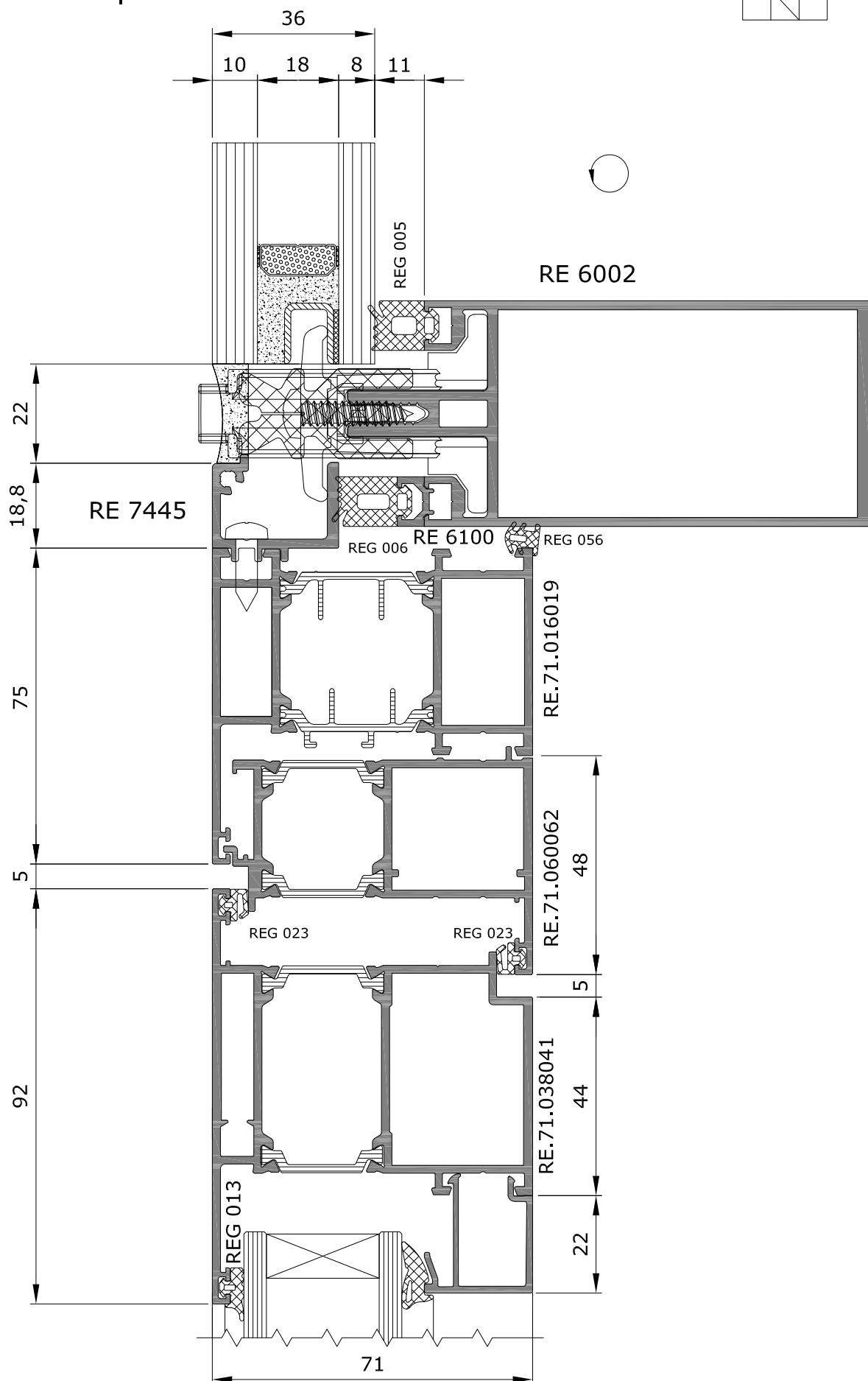
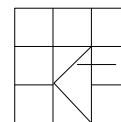


Угол 90°

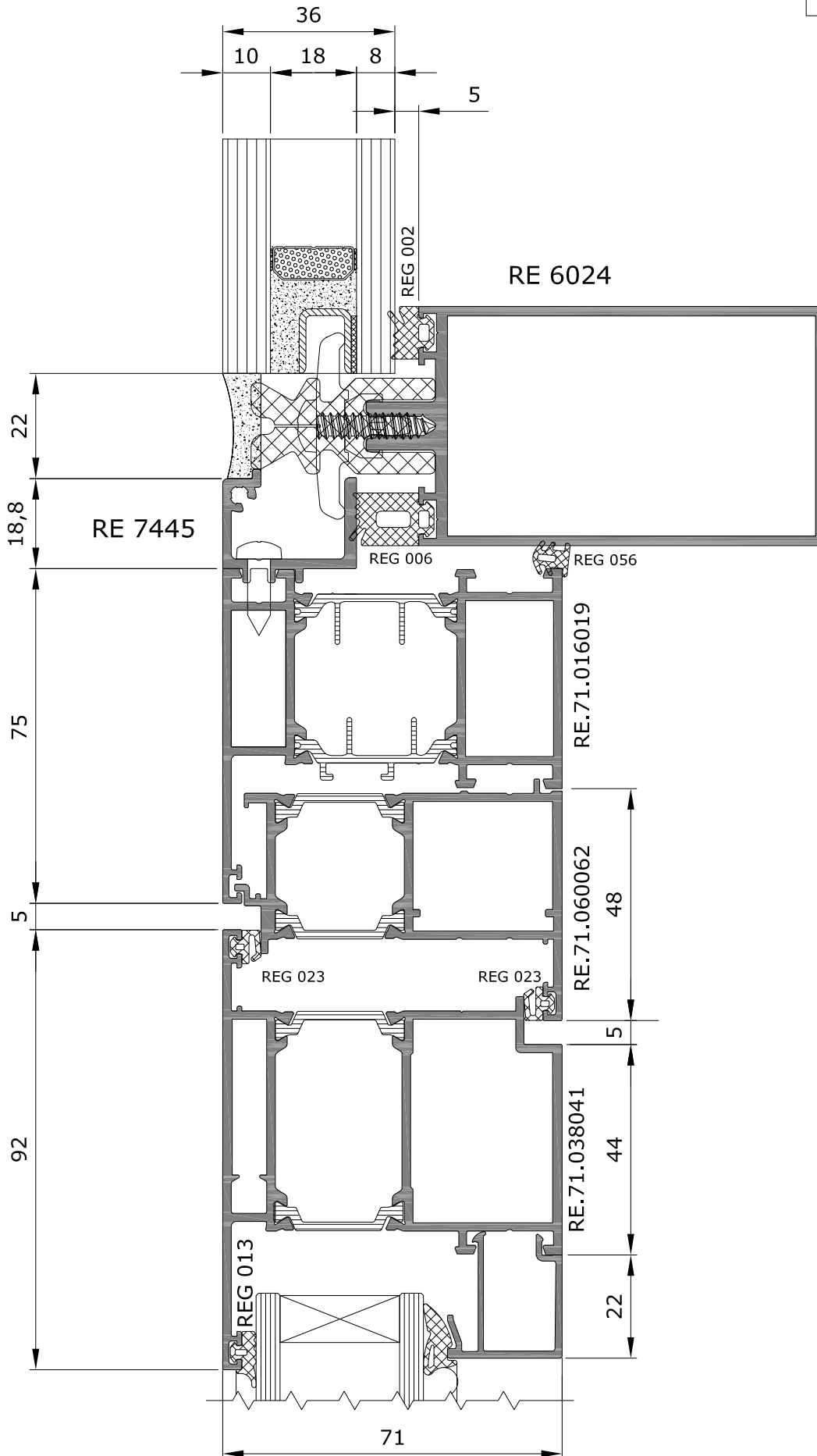
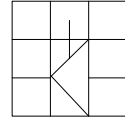


Сечения фасадных конструкций

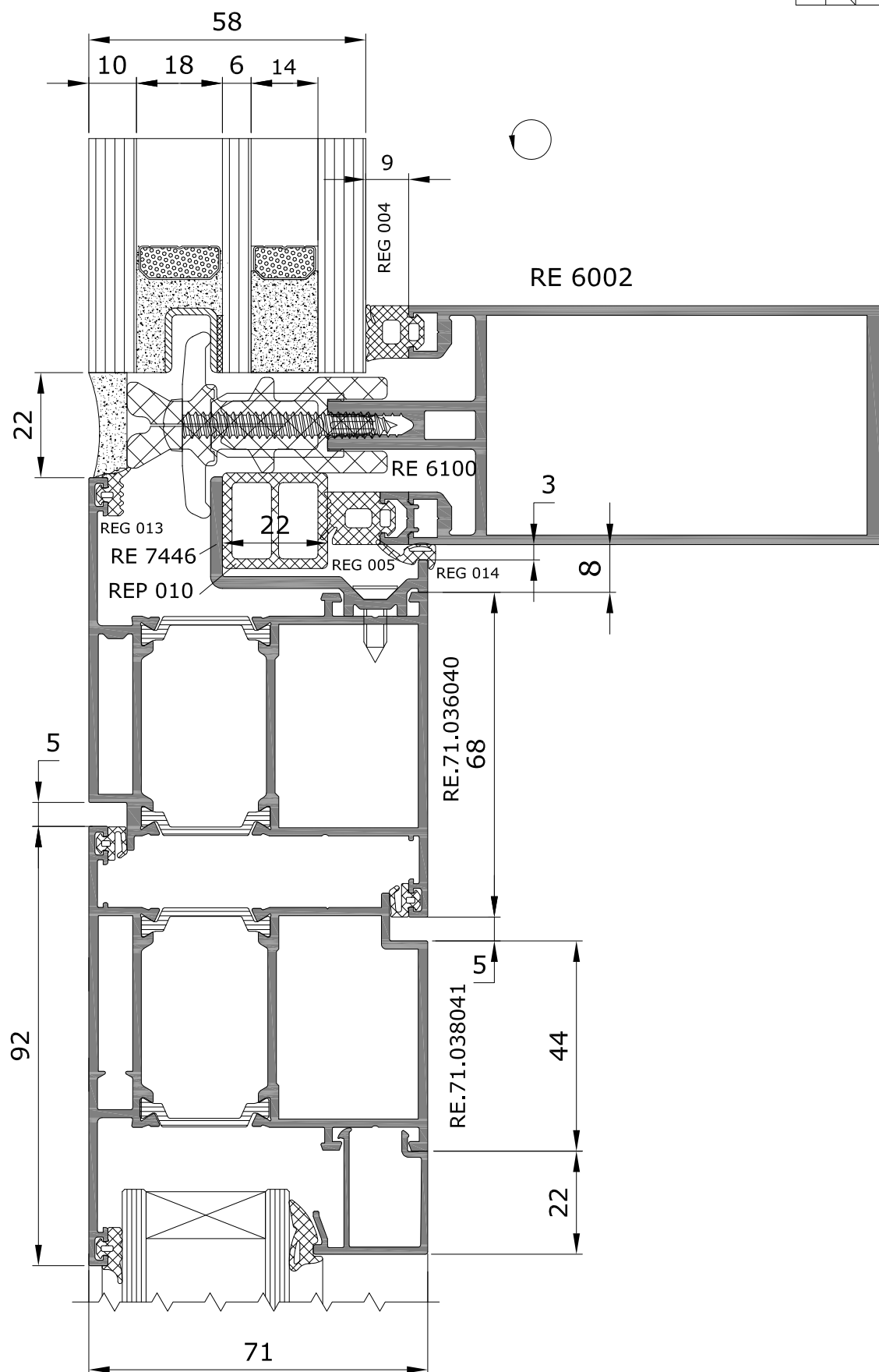
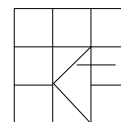
Сечения фасадных конструкций Встраивание двери RW71 в фасад с однокамерным стеклопакетом



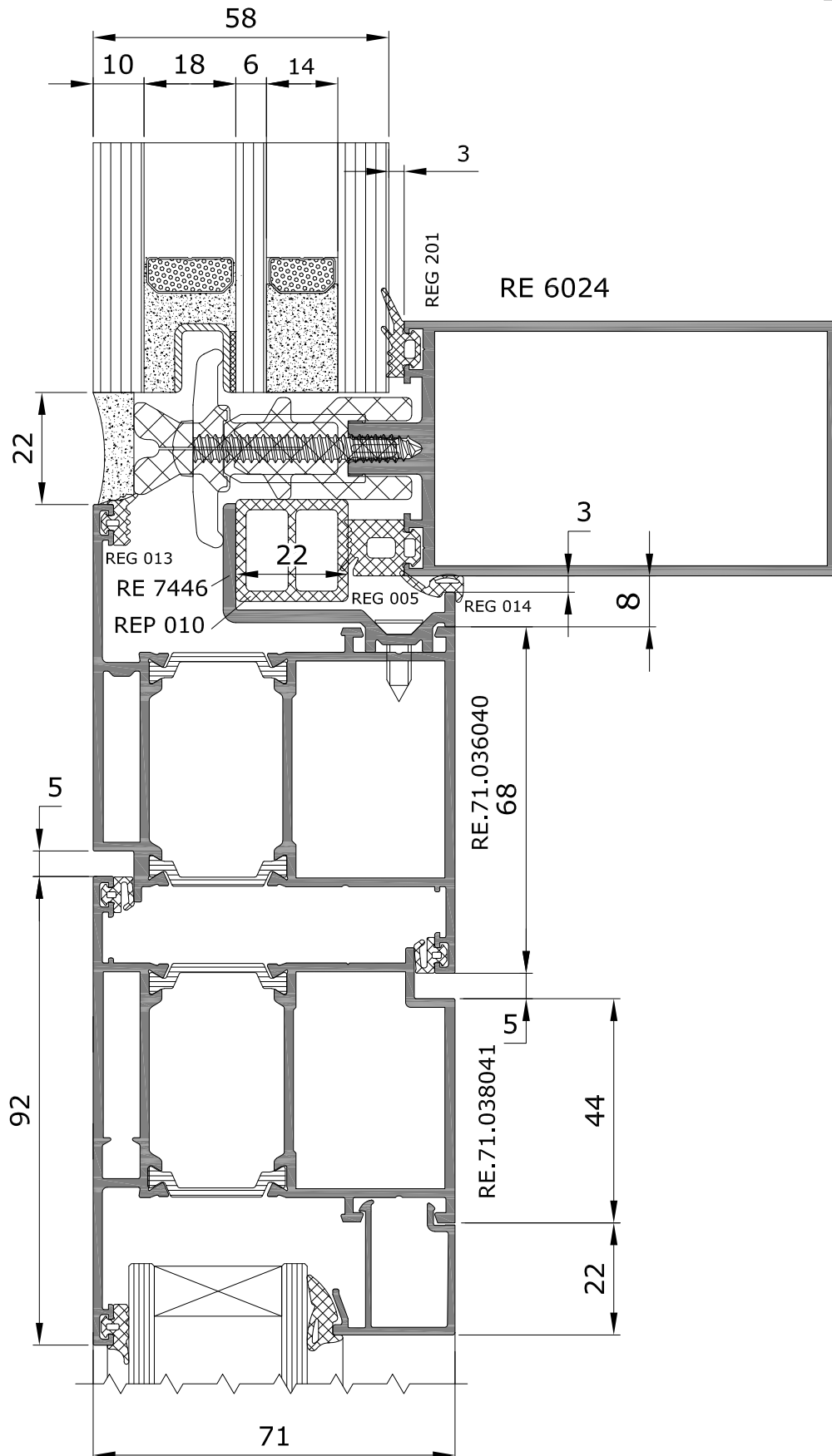
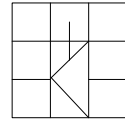
Сечения фасадных конструкций Встраивание двери RW71 в фасад с однокамерным стеклопакетом



Сечения фасадных конструкций Встраивание двери RW71 в фасад с двухкамерным стеклопакетом

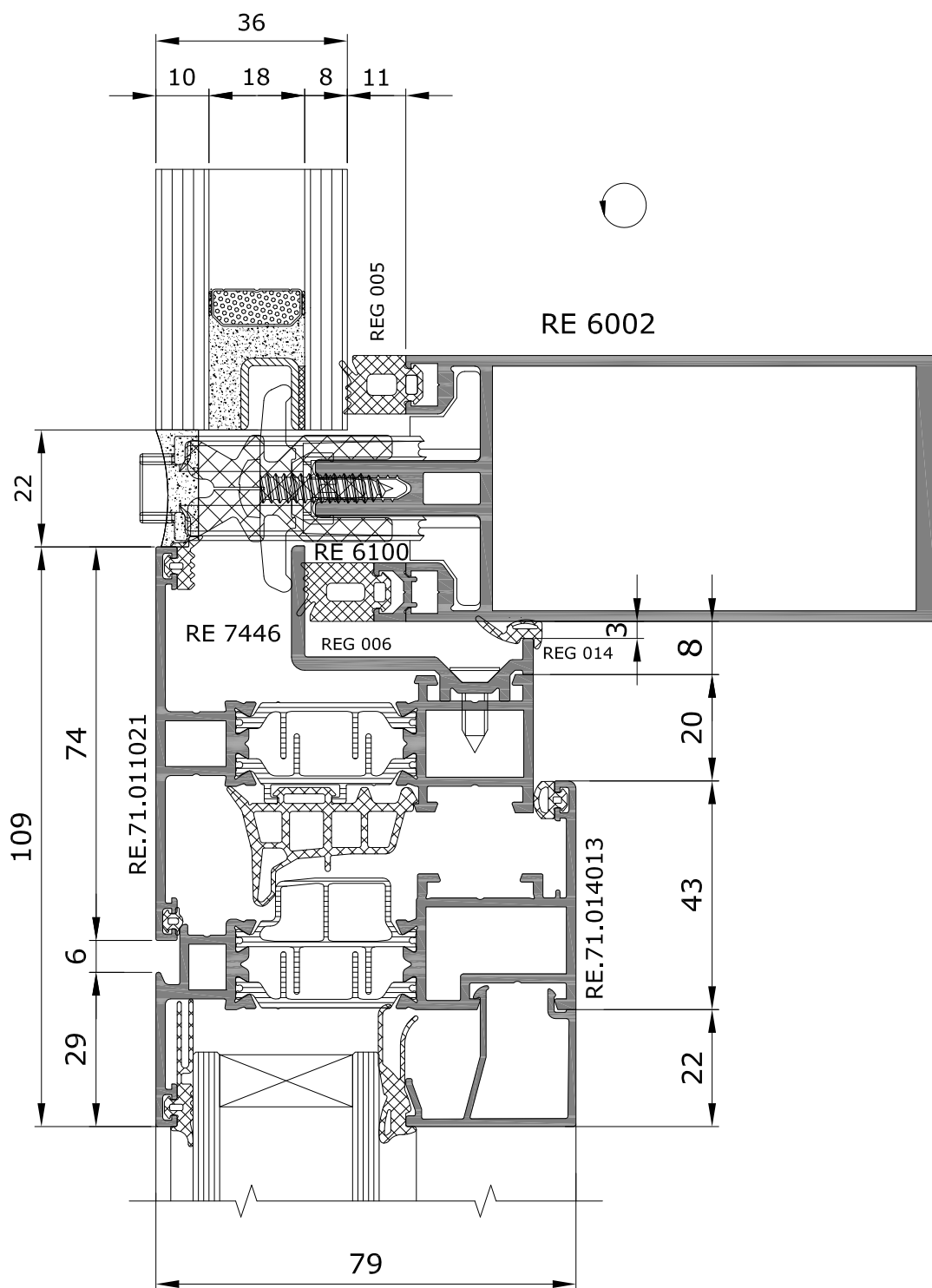
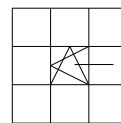


Сечения фасадных конструкций Встраивание двери RW71 в фасад с двухкамерным стеклопакетом



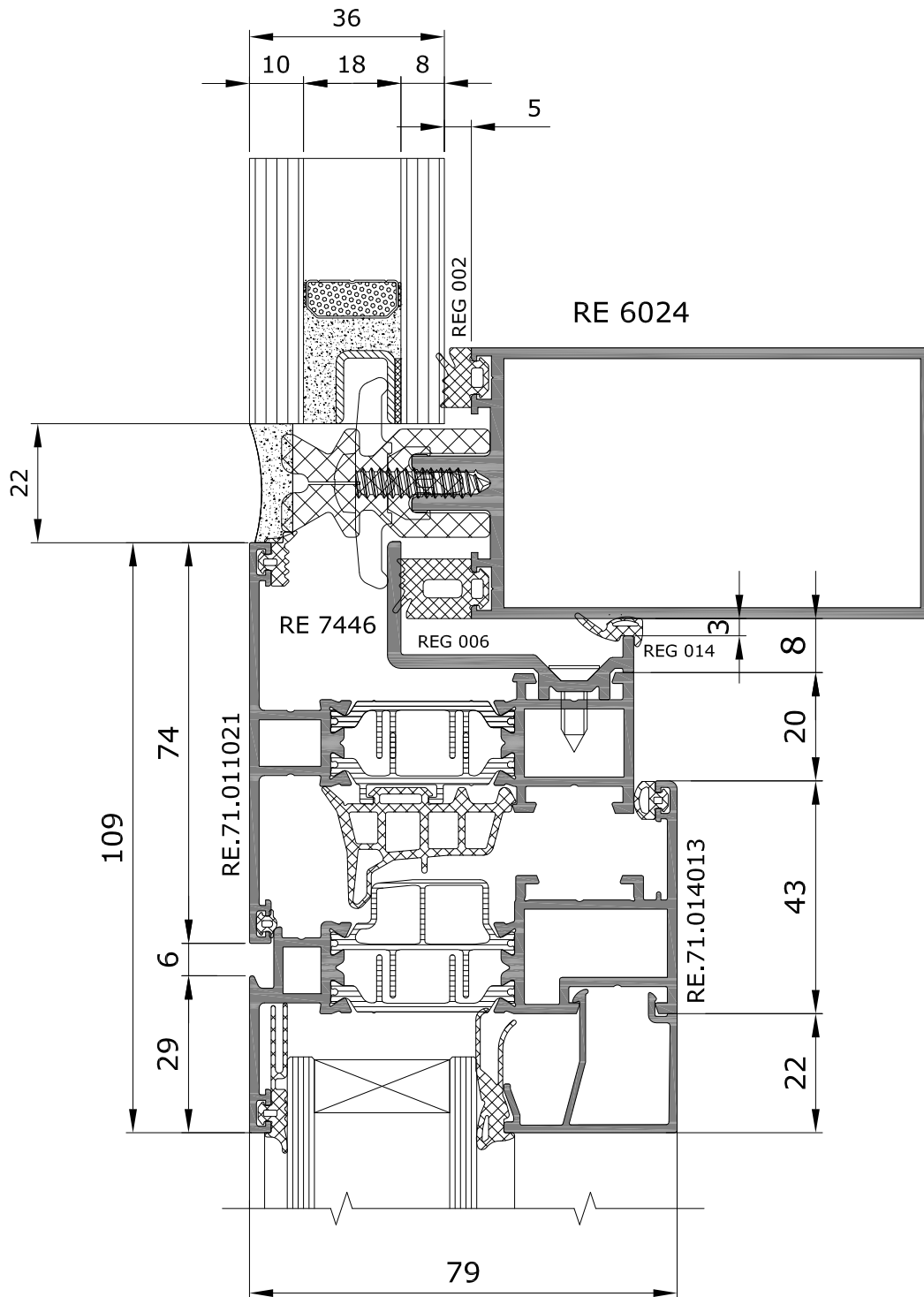
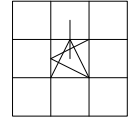
Сечения фасадных конструкций

Встраивание окна RW71 в фасад с однокамерным стеклопакетом



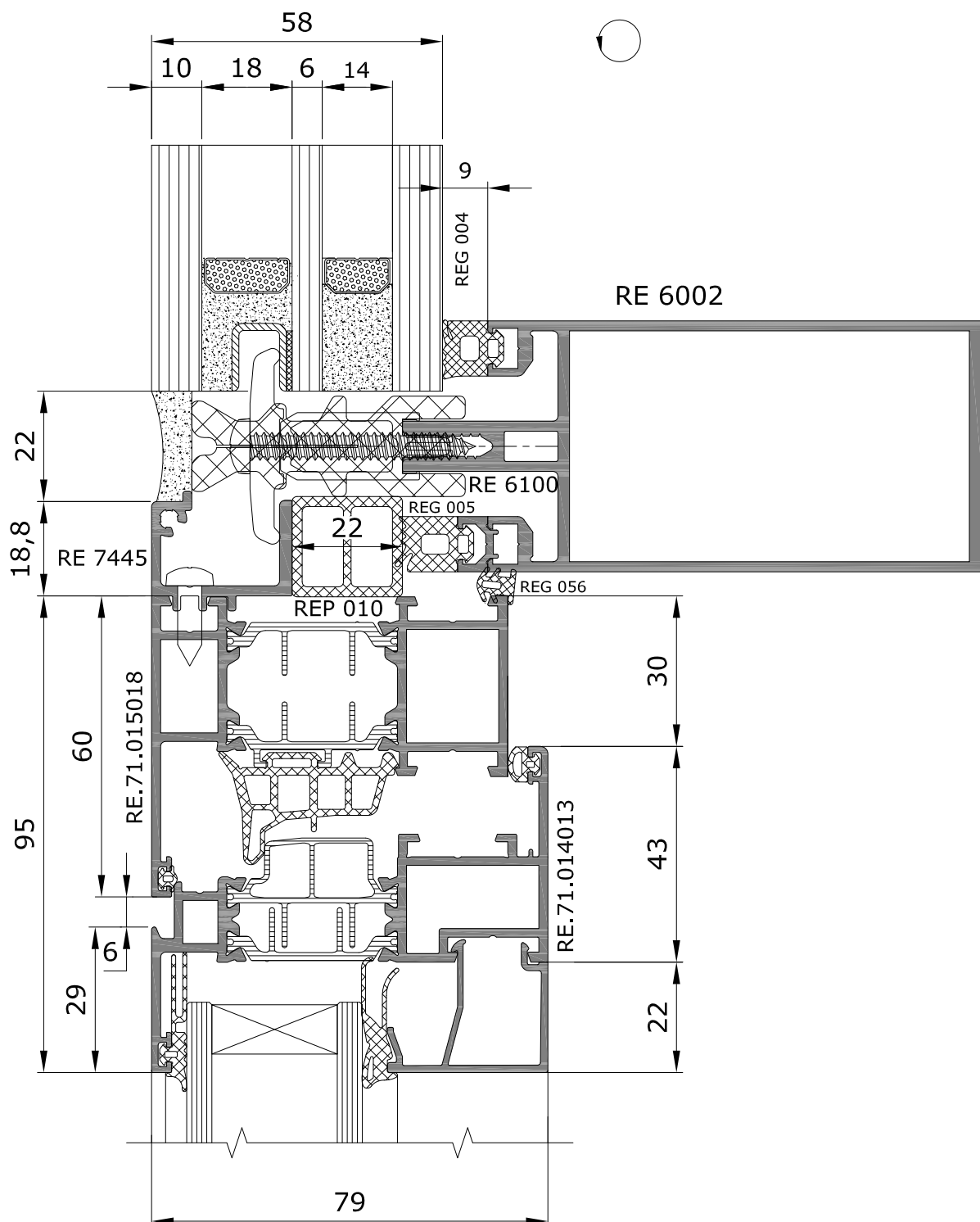
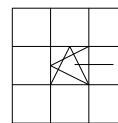
Сечения фасадных конструкций

Встраивание окна RW71 в фасад с однокамерным стеклопакетом



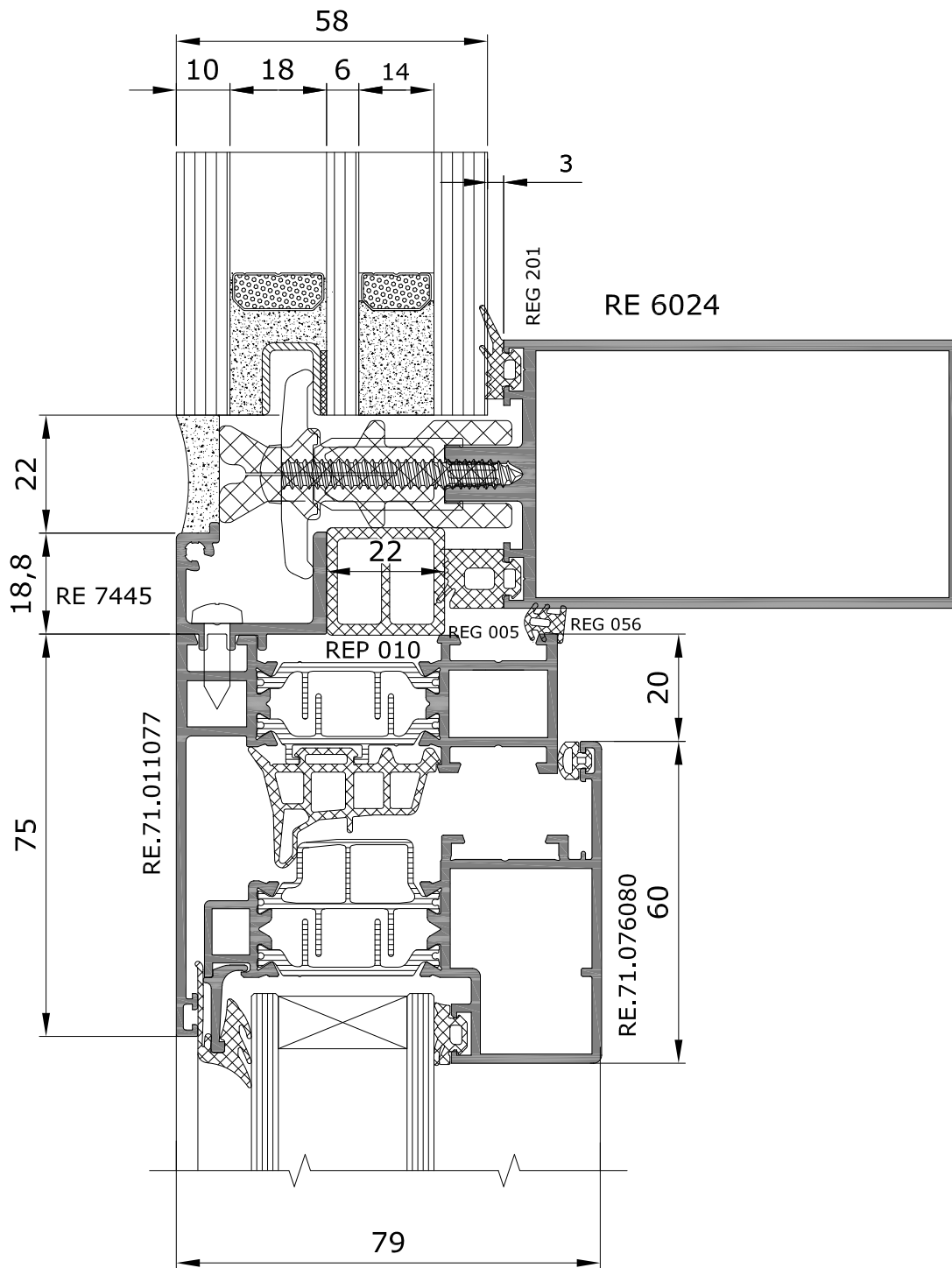
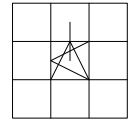
Сечения фасадных конструкций

Встраивание окна RW71 в фасад с двухкамерным стеклопакетом



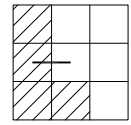
Сечения фасадных конструкций

Встраивание окна RW71 в фасад с
двухкамерным стеклопакетом

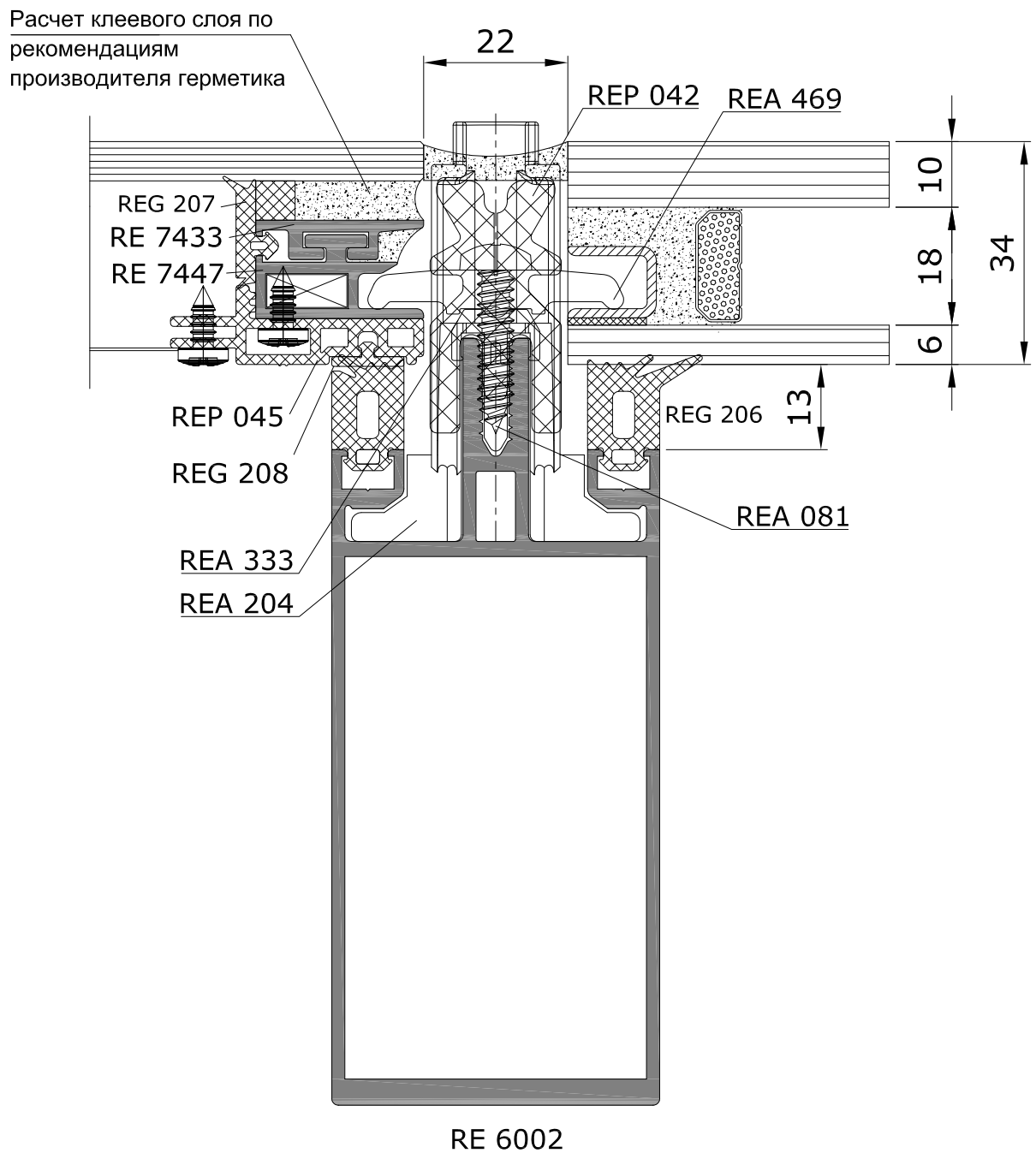


Сечения фасадных конструкций

Сечение по стойке

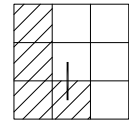


Стеклопакет 34 мм совместно с панелью
одинарного заполнения

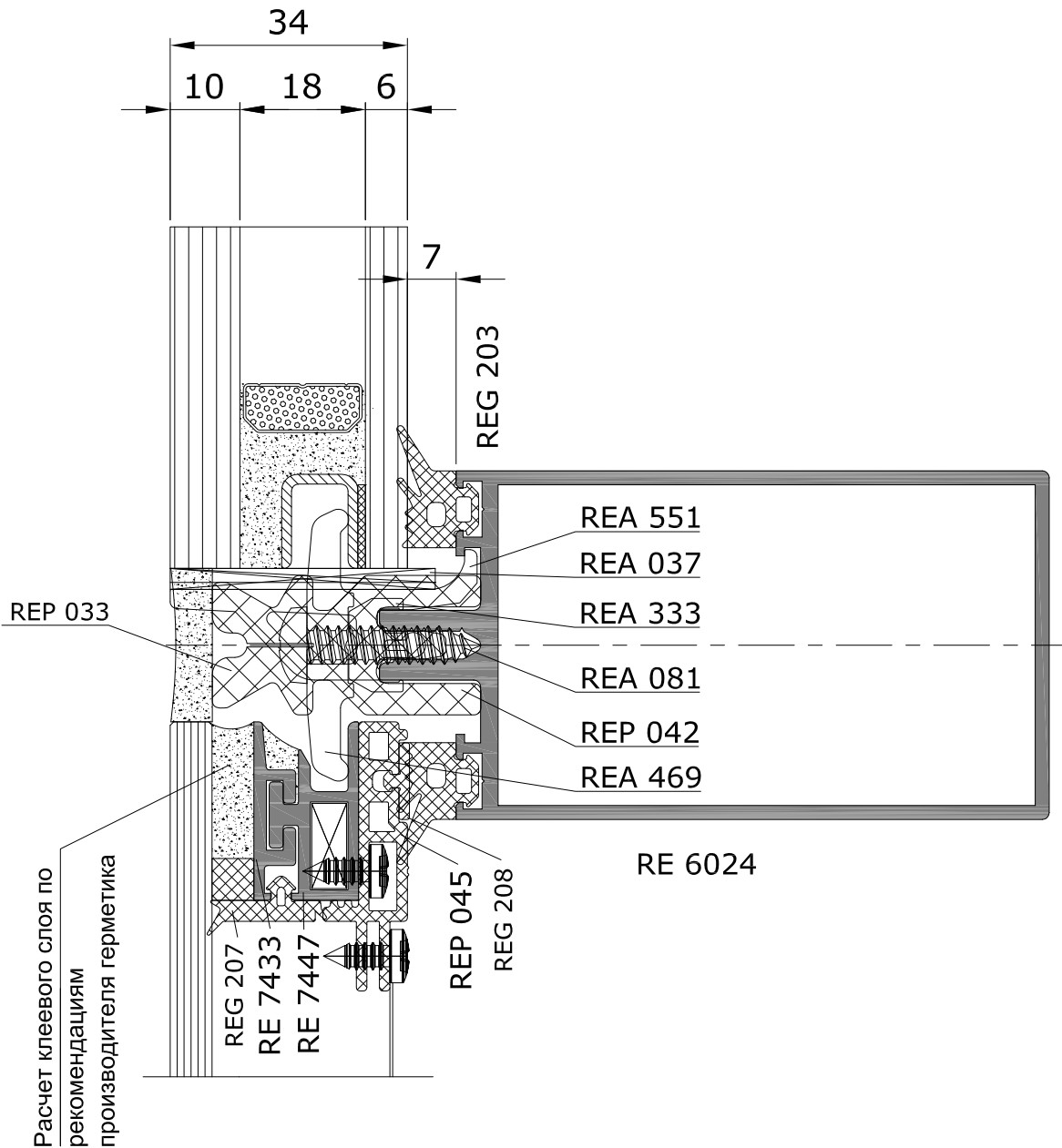


Сечения фасадных конструкций

Сечение по ригелю

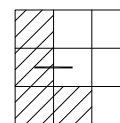


Стеклопакет 34 мм совместно с панелью
одинарного заполнения

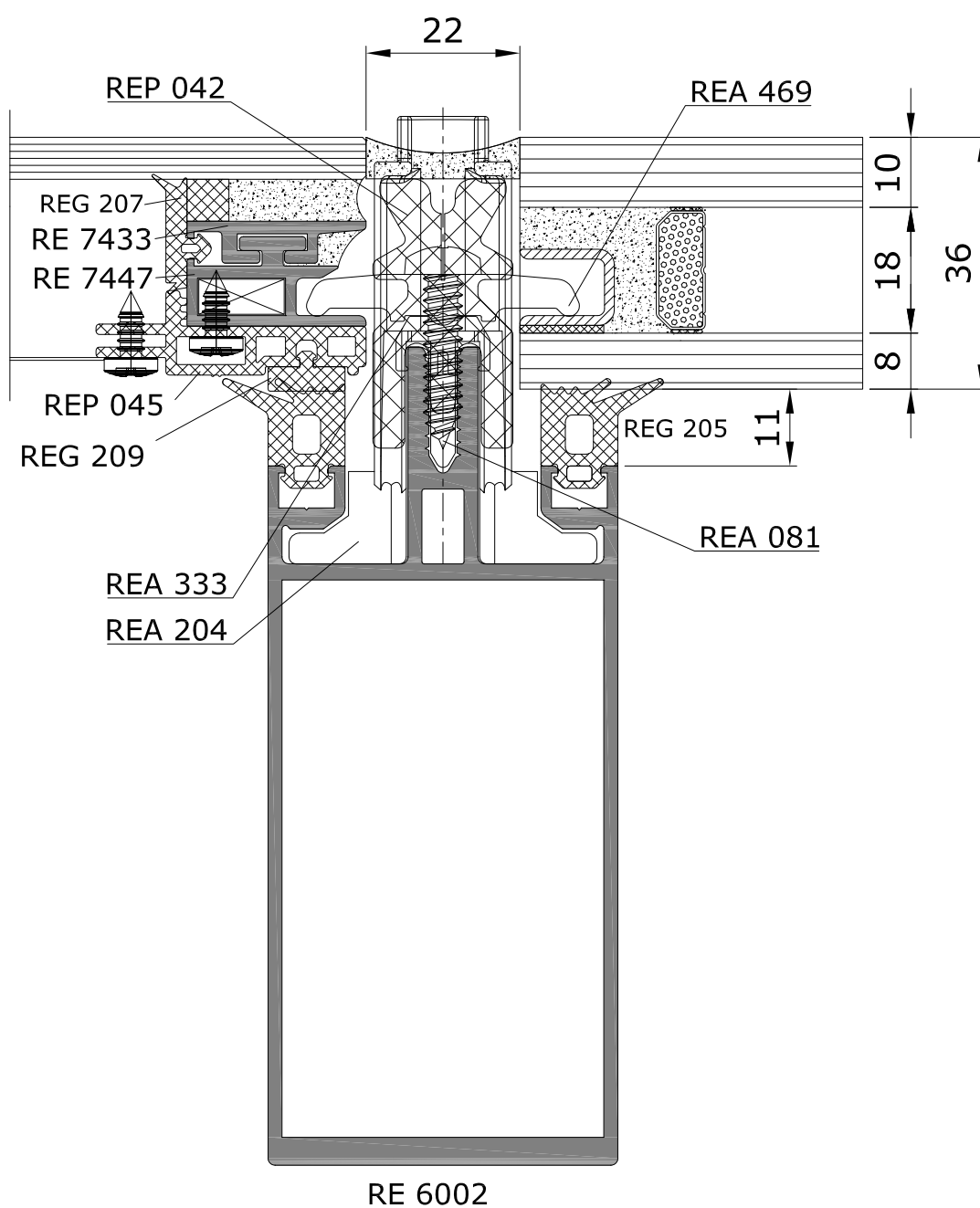


Сечения фасадных конструкций

Сечение по стойке

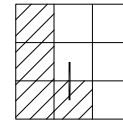


Стеклопакет 36 мм совместно с панелью
одинарного заполнения

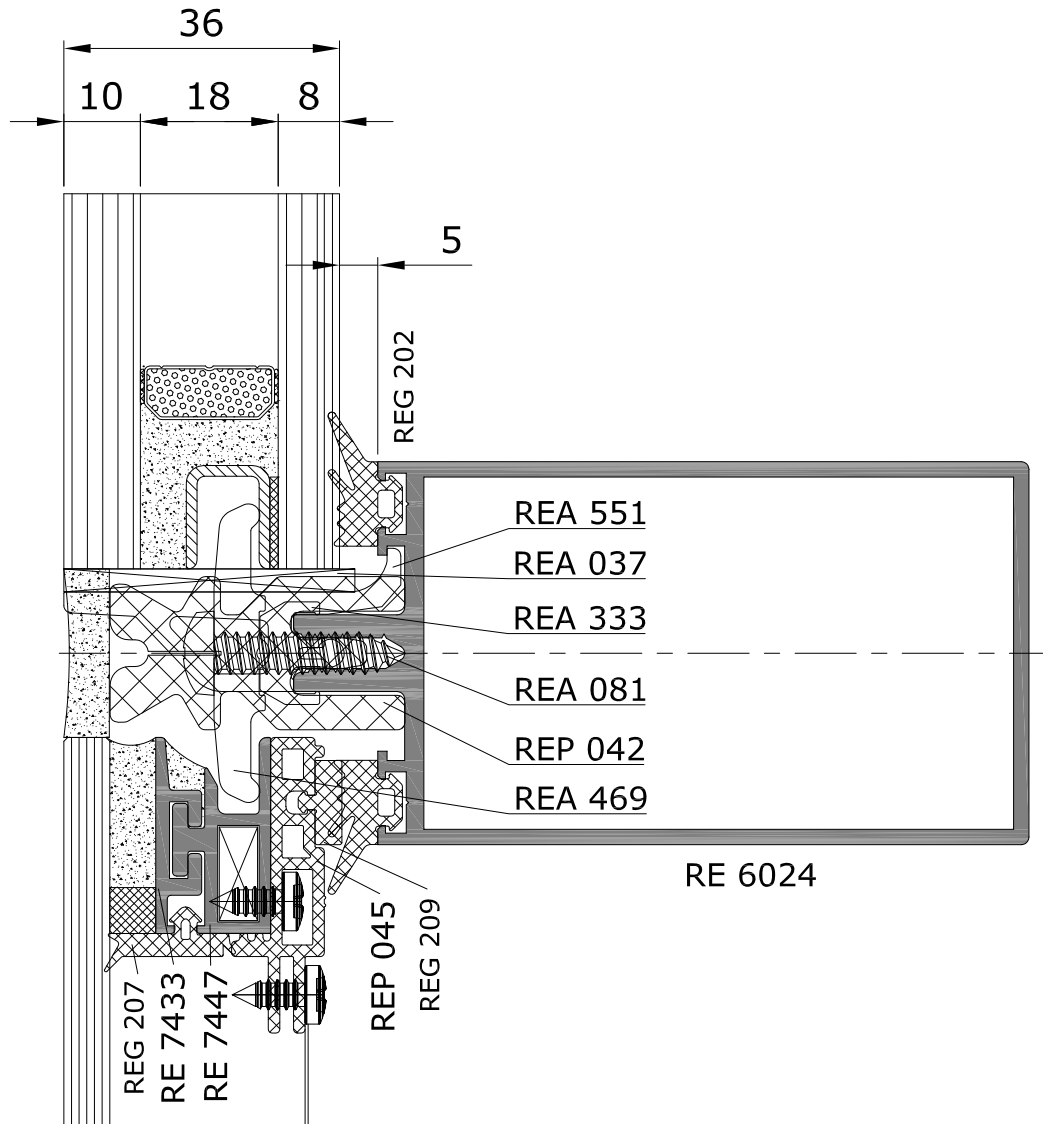


Сечения фасадных конструкций

Сечение по ригелю

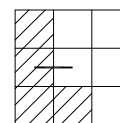


Стеклопакет 36 мм совместно с панелью
одинарного заполнения

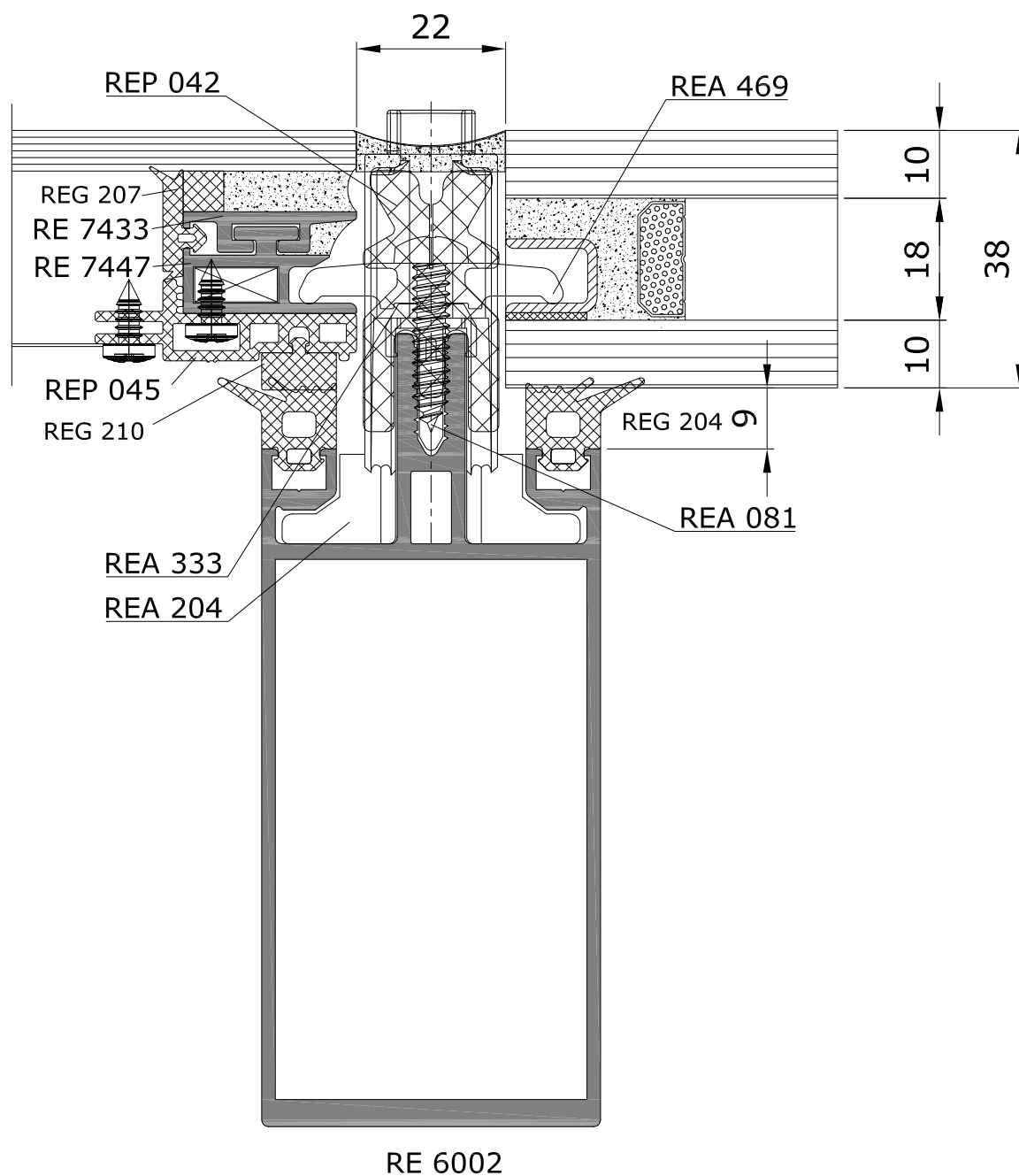


Сечения фасадных конструкций

Сечение по стойке

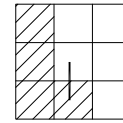


Стеклопакет 38 мм совместно с панелью
одинарного заполнения

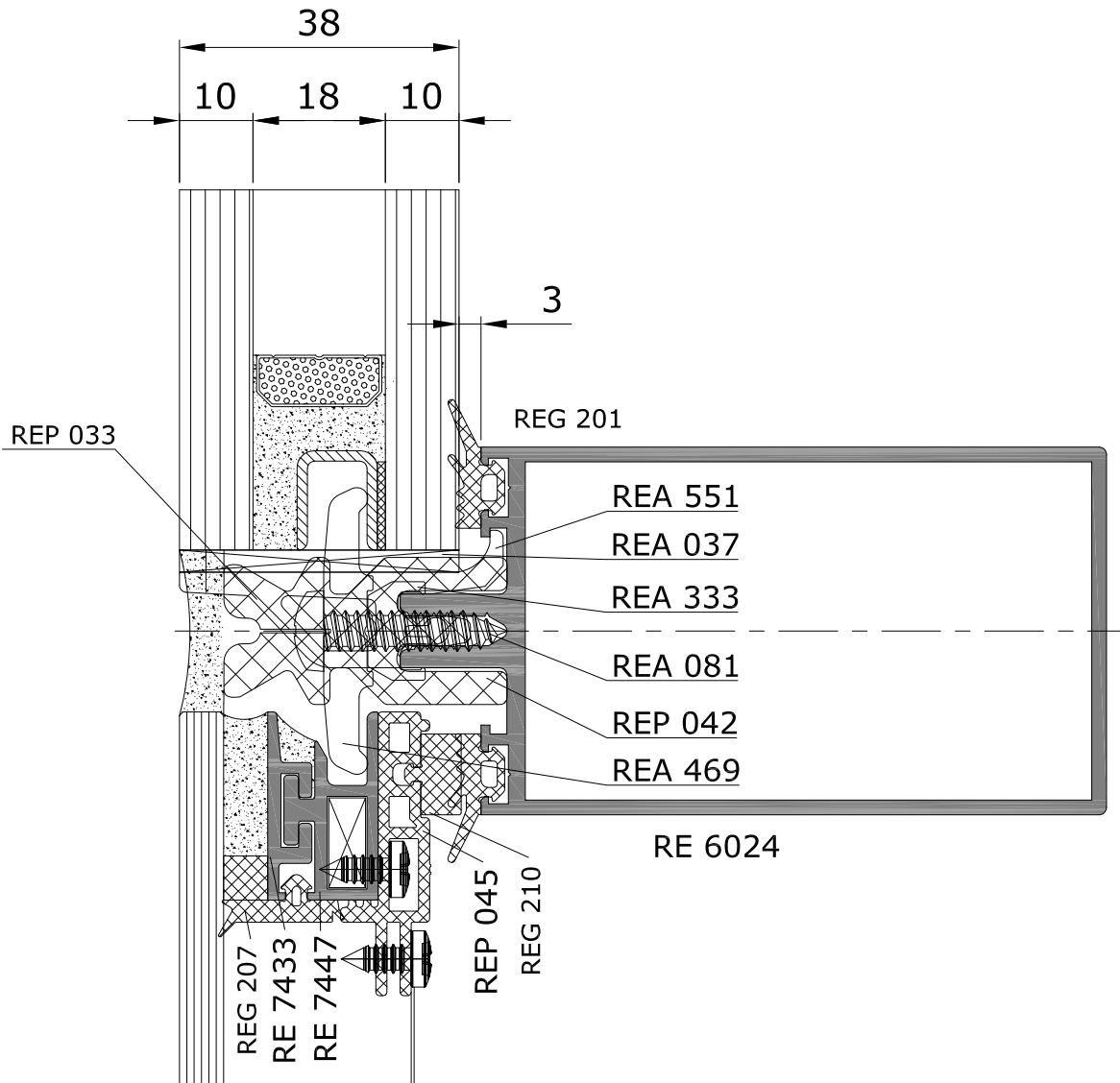


Сечения фасадных конструкций

Сечение по ригелю

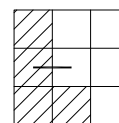


Стеклопакет 38 мм совместно с панелью
одинарного заполнения



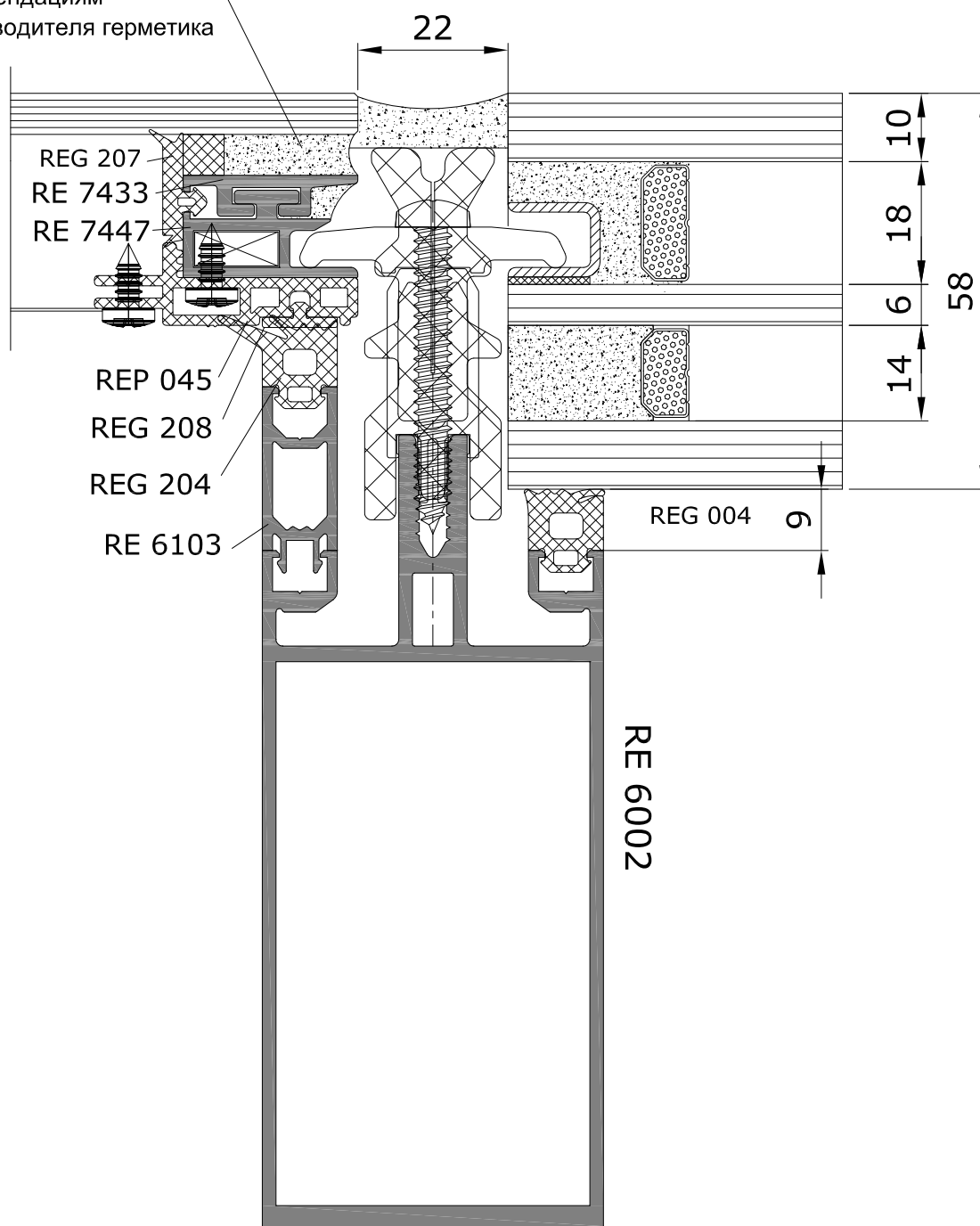
Сечения фасадных конструкций

Сечение по стойке



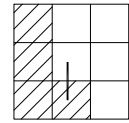
Стеклопакет 58 мм совместно с панелью
одинарного заполнения

Расчет клеевого слоя по
рекомендациям
производителя герметика

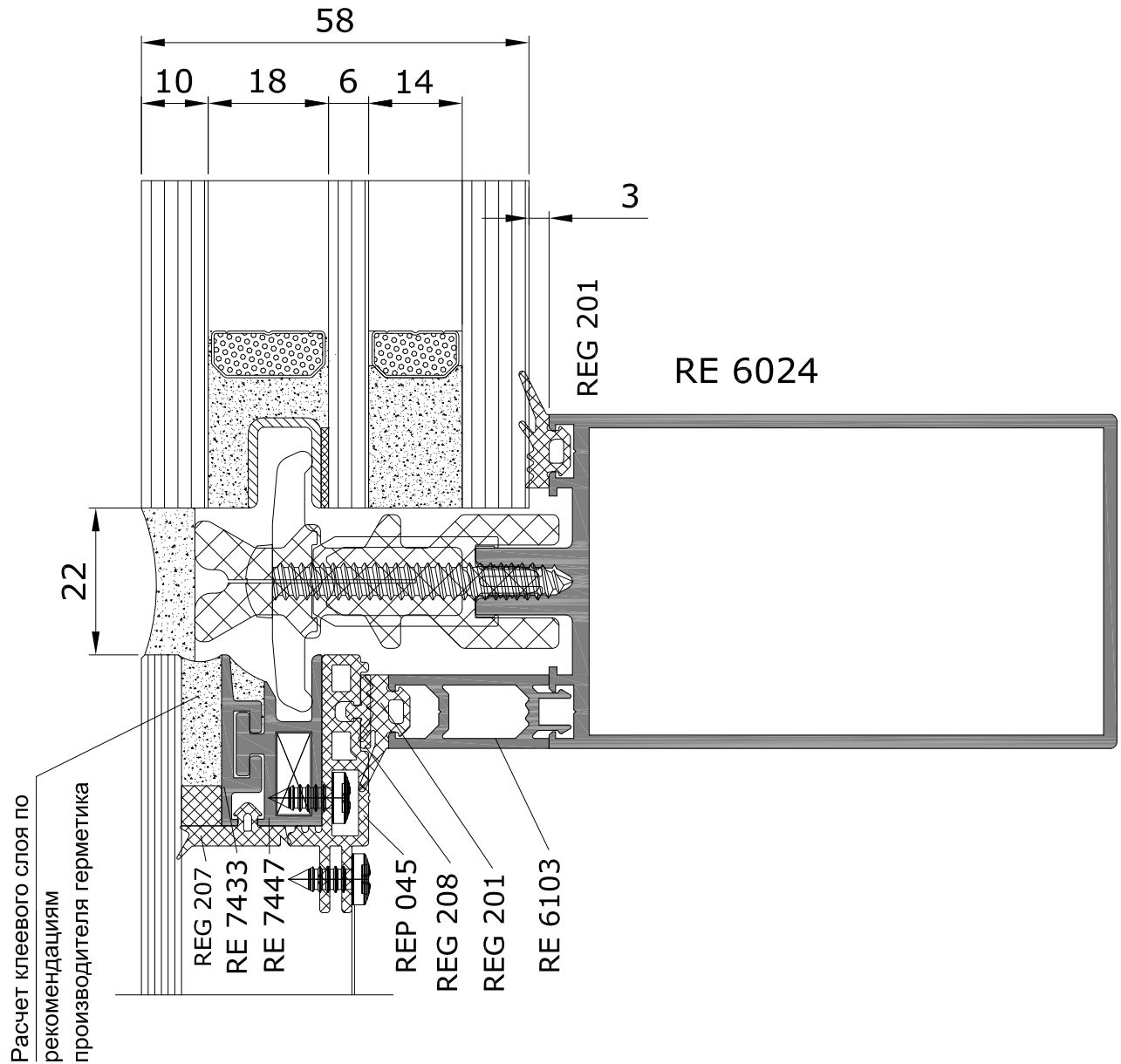


Сечения фасадных конструкций

Сечение по ригелю



Стеклопакет 58 мм совместно с панелью
одинарного заполнения

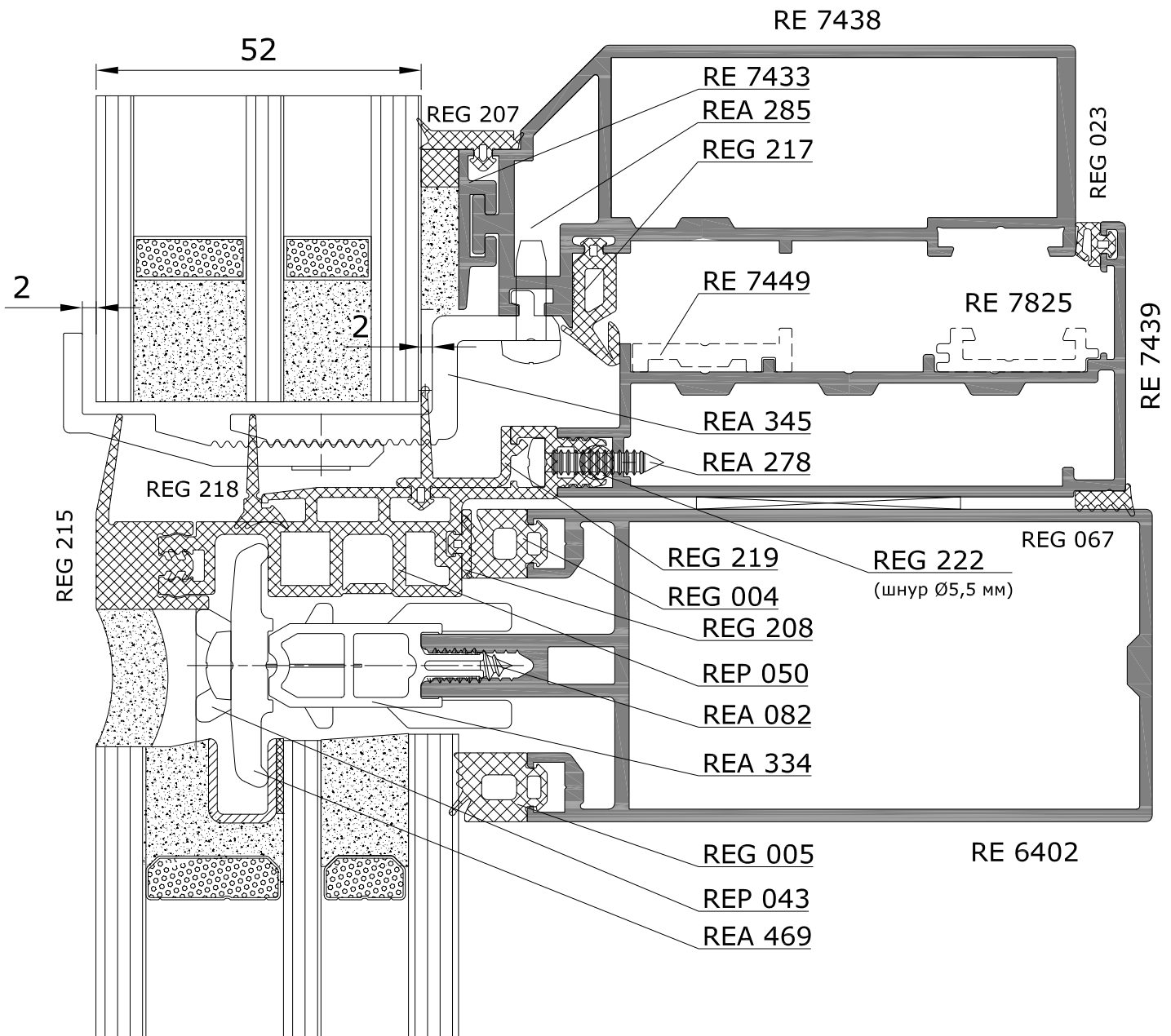
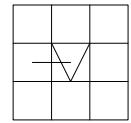


Сечения фасадных конструкций

Оконный блок

Сечение по стойке

Вариант исполнения с REP 050

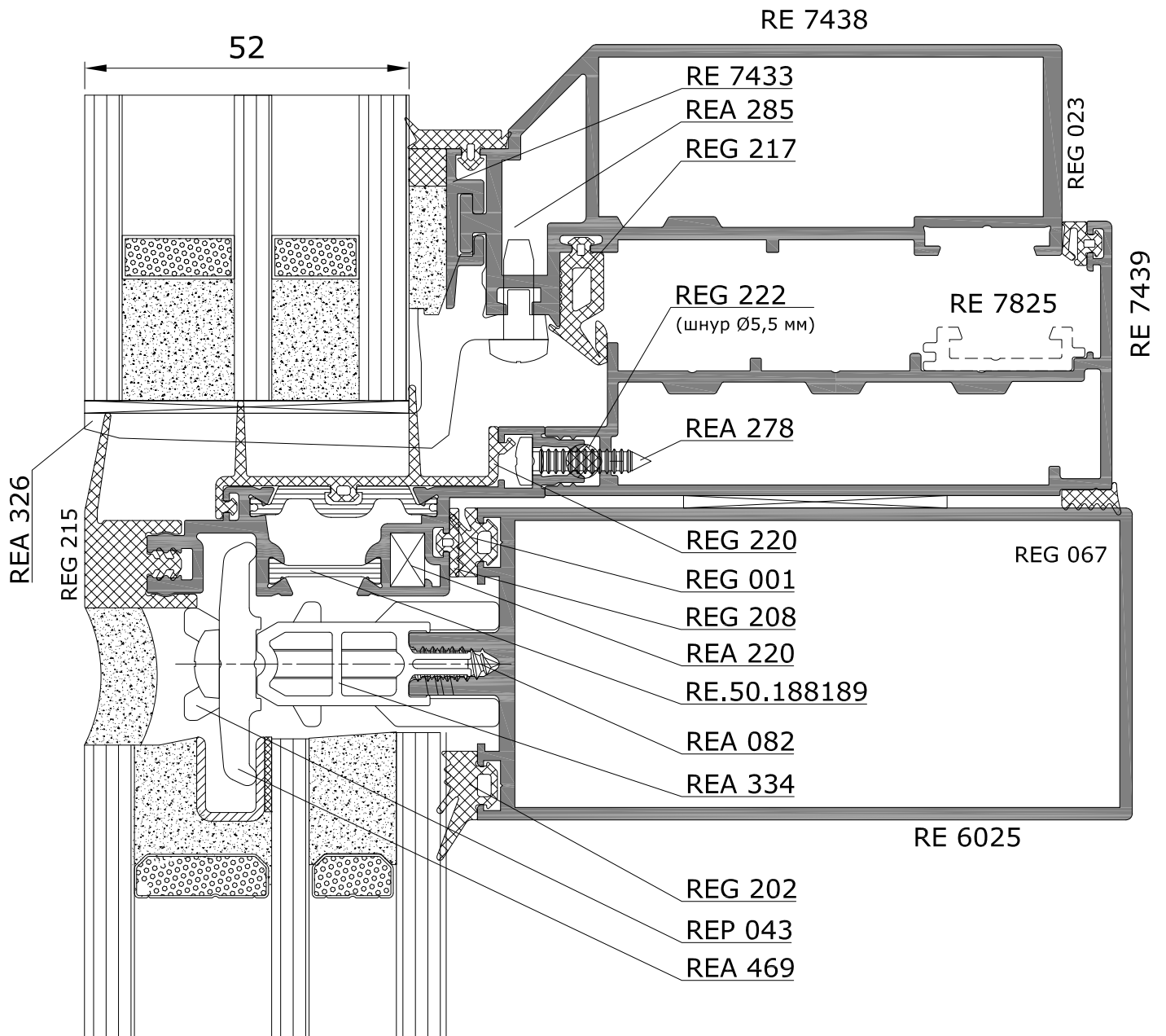
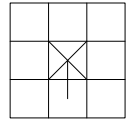


Сечения фасадных конструкций

Оконный блок

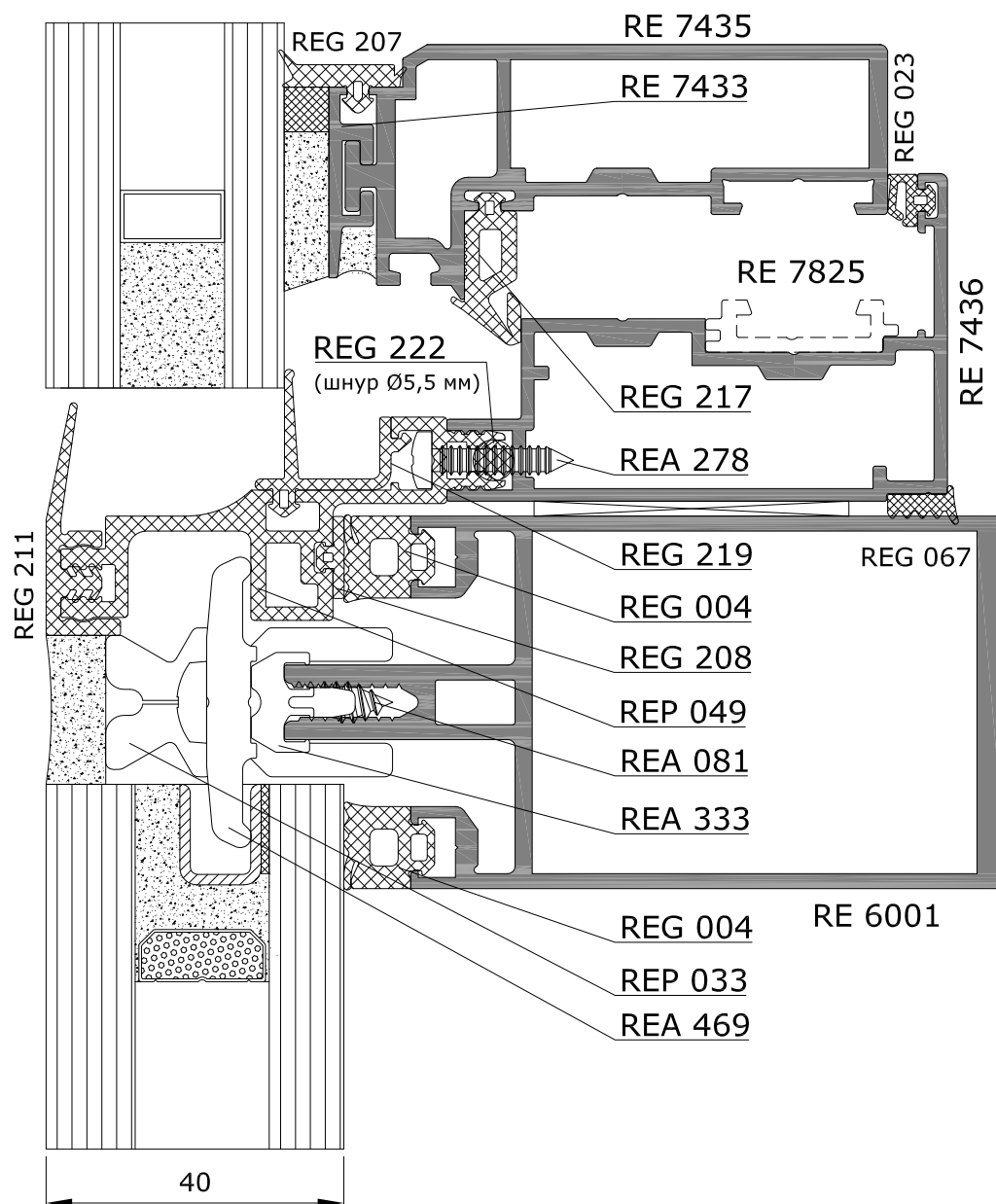
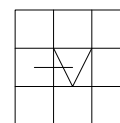
Сечение по ригелю

Вариант исполнения с RE 50.188189



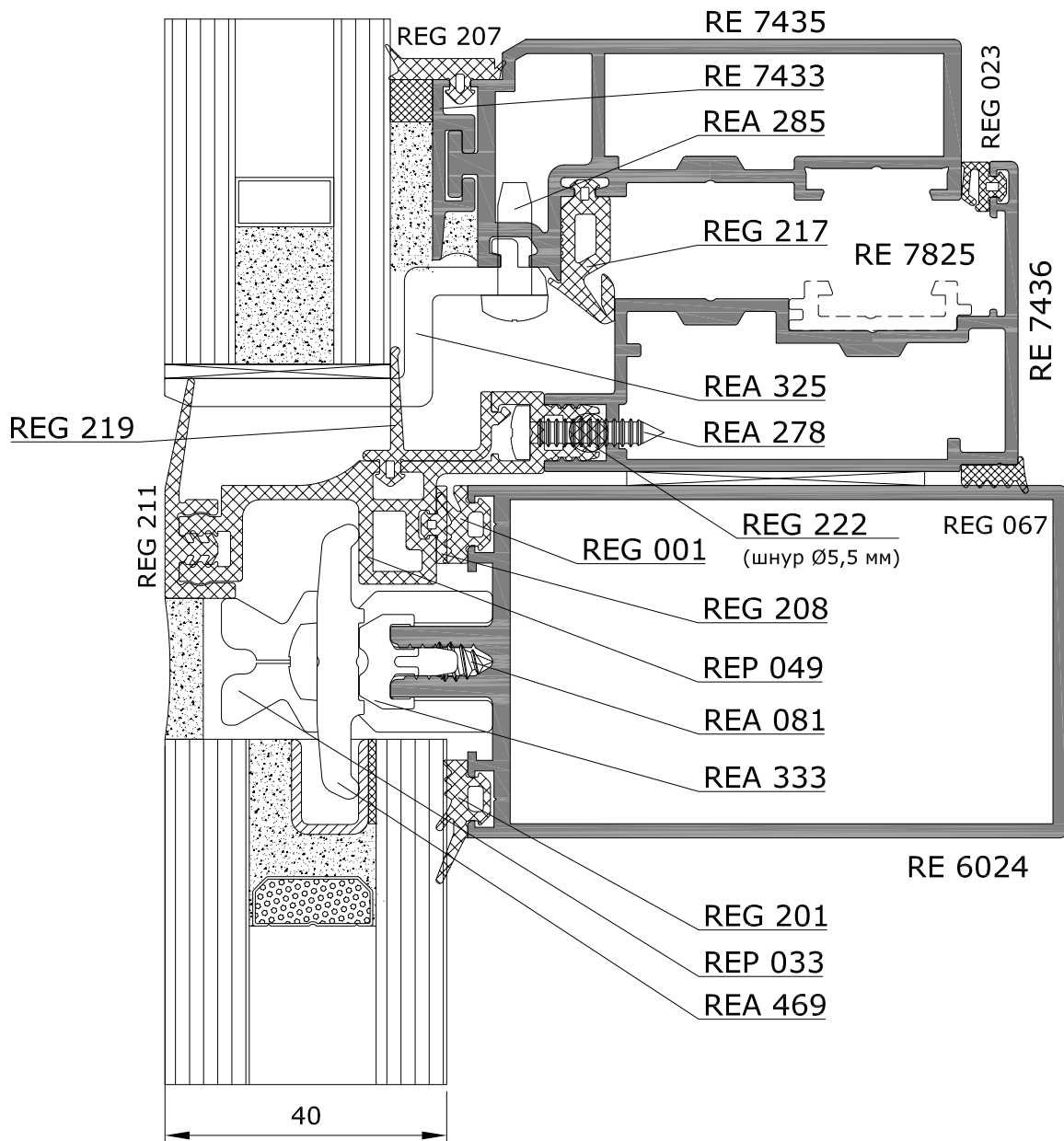
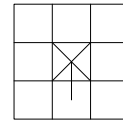
Сечения фасадных конструкций

Оконный блок
Сечение по стойке



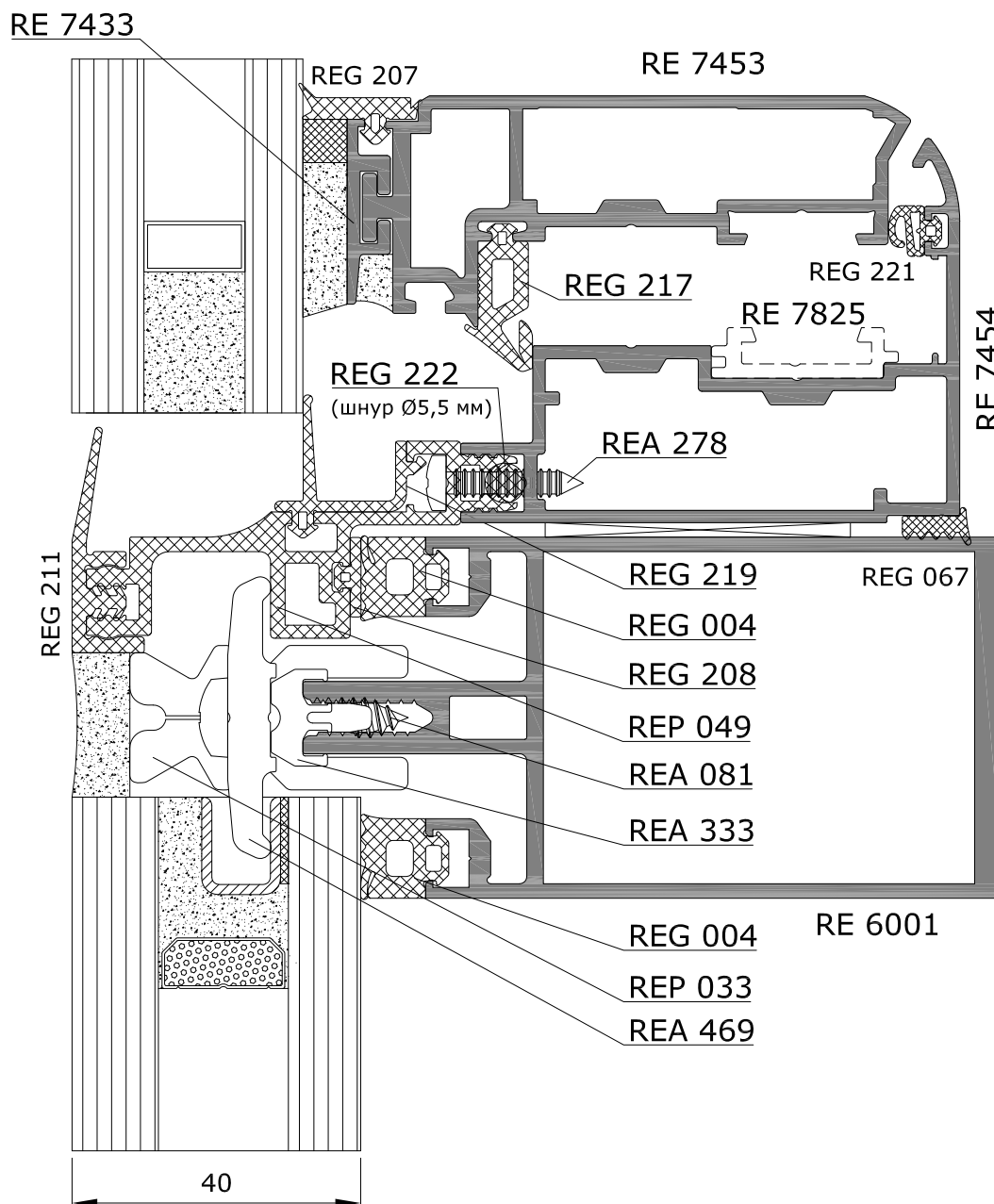
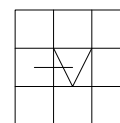
Сечения фасадных конструкций

Оконный блок
Сечение по ригелю



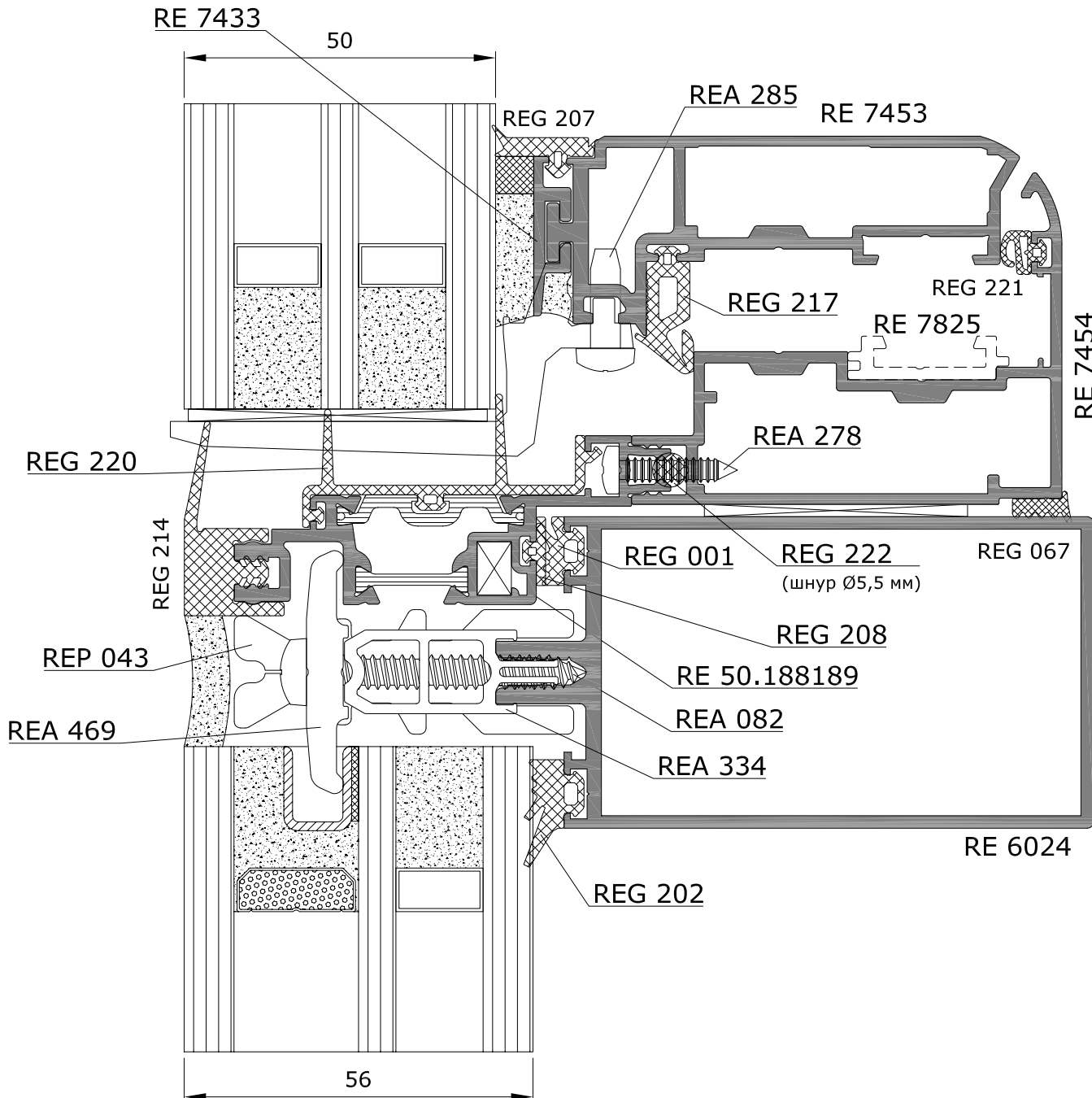
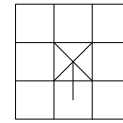
Сечения фасадных конструкций

Оконный блок
Сечение по стойке
Вариант исполнения с REP 049



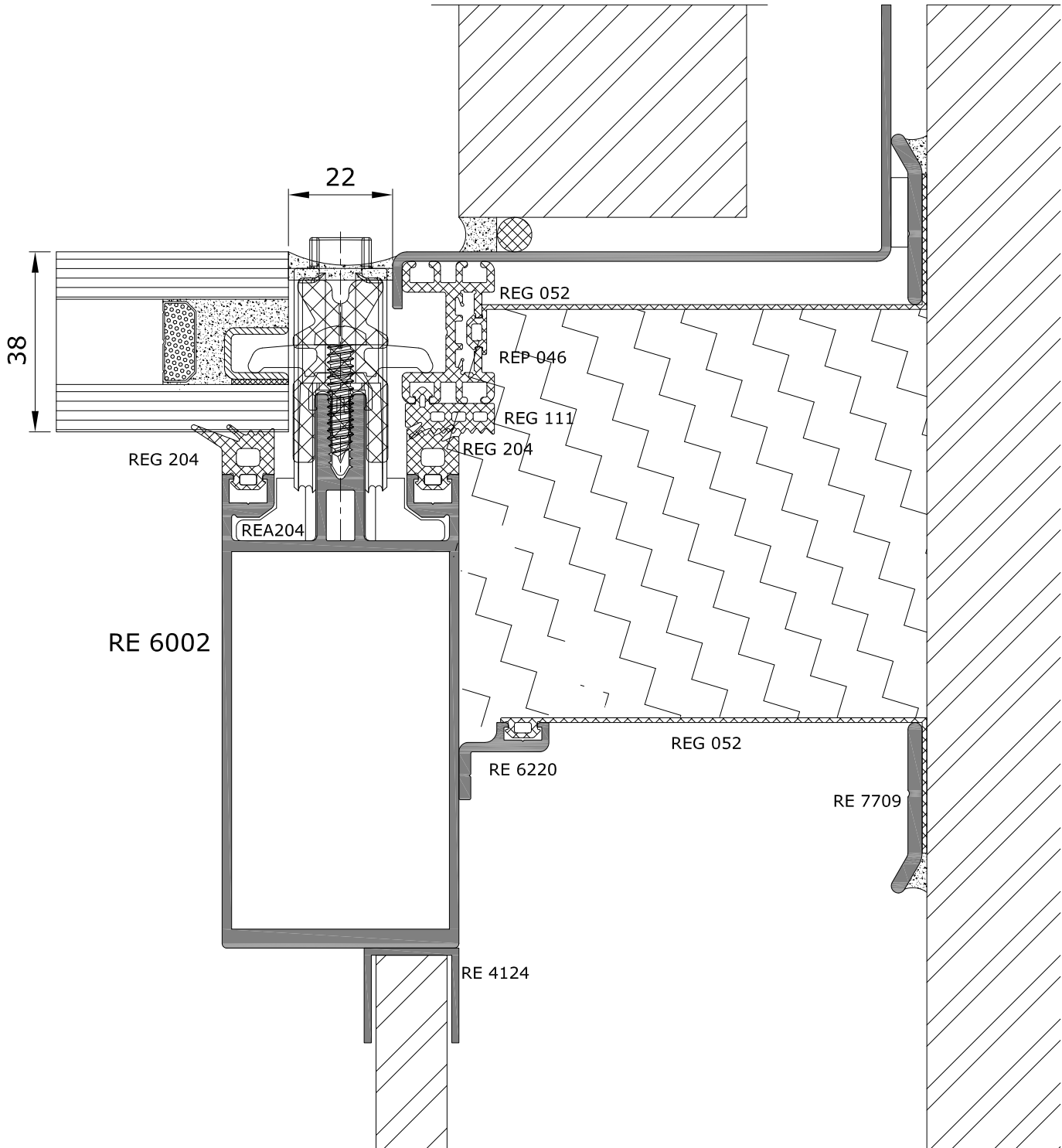
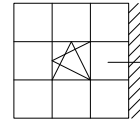
Сечения фасадных конструкций

Оконный блок
Сечение по ригелю
Вариант исполнения с RE 50.188189



Сечения фасадных конструкций

Примыкание к стене



Сечения фасадных конструкций

Схемы остекления

Прямое глухое остекление однокамерным стеклопакетом

Сечение по стойке

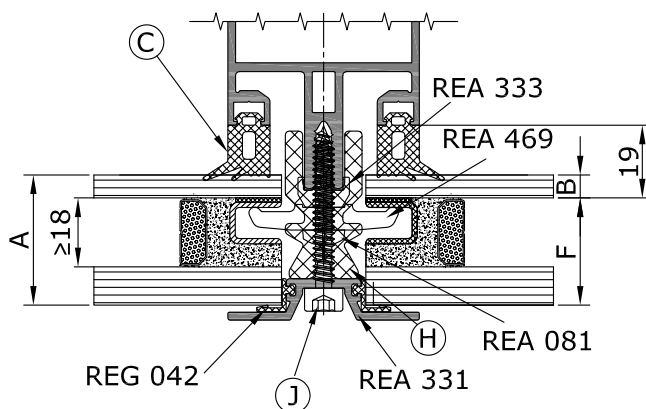
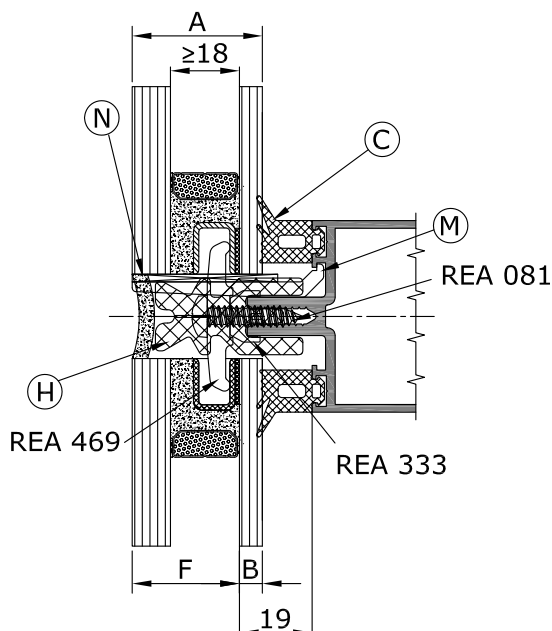


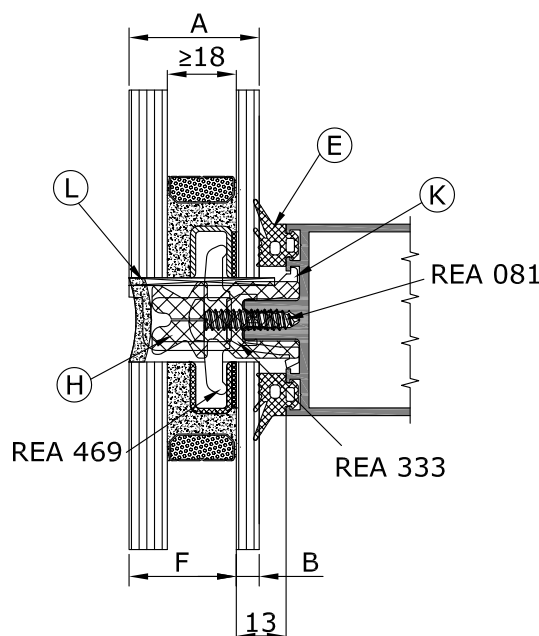
Таблица 1

Толщина заполнения А, (мм.) в зависимости от переменных "В" и "F"			
Толщина части заполнения F, (мм)	Толщина внутреннего стекла В, (мм)		
	6	8	10
24	30	32	34
26	32	34	36
28	34	36	38
30	36	38	40
32	38	40	42
34	40	42	44

Сечение по ригелю 2-го уровня



Сечение по ригелю 1-го уровня



Расчет толщины заполнения:

$$A = F + 13 - \{3; 5; 7\} = 44 \text{ max}$$

где 3; 5; 7 - ряд толщин уплотнителей "E".

Расчет части заполнения:

$$F = \{>=18\} + \{6; 8; 10\} = 34 \text{ max}$$

где 6; 8; 10 - ряд толщин внешнего стекла.

Таблица 2

Толщина внутреннего стекла В, (мм)	Уплотнитель на стойке и ригеле 2-го уровня C	Уплотнитель на ригеле 1-го уровня E
6	REG 006 / 206	REG 003 / 203
8	REG 005 / 205	REG 002 / 202
10	REG 004 / 204	REG 001 / 201

Таблица 3

Толщина части заполнения F, (мм)	Термовставка H	Винт прижима страховочного J	Подкладки под заполнение ригеля 2-го уровня		Подкладки под заполнение ригеля 1-го уровня	
			Алюминиевая M	Пластиковая N	Алюминиевая K	Пластиковая L
24	REP 042	REA 153.1	REA 030	REA 037	REA 029 / 551*	REA 036
26		REA 012.1	REA 031*	REA 038*	REA 030* / 551*	REA 037*
28		REA 154.1	REA 031	REA 038	REA 030 / 551	REA 037
30	REA 103	REA 030 / 552*				
32	REP 033	REA 013.1	REA 032*	REA 039*	REA 031* / 552*	REA 038*
34		REA 843.1	REA 032	REA 039	REA 031 / 552	REA 038

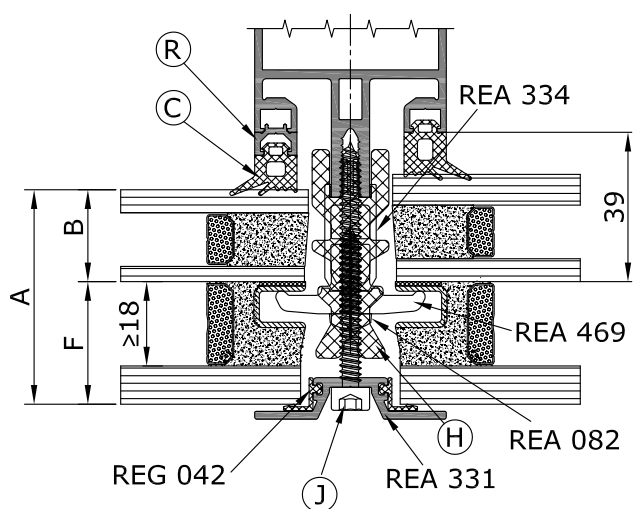
* Требуется дополнительная обработка по ширине, при этом 2/3 толщины наружного стекла должны иметь опору

Ряд толщин внешнего и внутреннего стекл: 6мм, 8мм, 10мм.

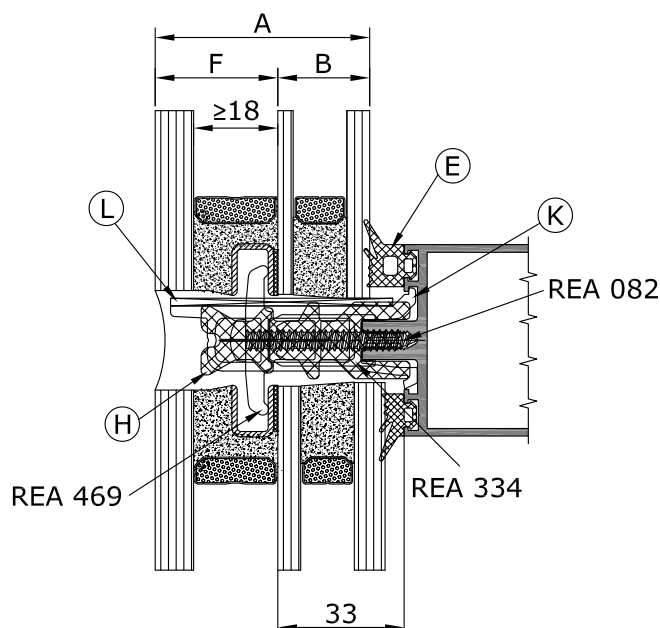
Возможна установка 2-х заполнений различной толщины на одну стойку (ригель), при условии если эти заполнения находятся в одной группе (в пределах установки одного конкретного прижимного винта).

Прямое глухое остекление двухкамерным стеклопакетом

Сечение по стойке



Сечение по ригелю 1-го уровня



Расчет толщины заполнения:

$$A = F + 33 - \{3; 5; 7; 9; 11; 13\} = 60 \text{ max}$$

где 3; 5; 7; 9; 11; 13 - ряд толщин уплотнителей "E".

Расчет части заполнения:

$$F = \{\geq 18\} + \{6; 8; 10\} = 30 \text{ max}$$

где 6; 8; 10 - ряд толщин внешнего стекла.

Расчет части заполнения:

$$B = 33 - \{3; 5; 7; 9; 11; 13\} = 30 \text{ max}$$

где 3; 5; 7; 9; 11; 13 - ряд толщин уплотнителей "E".

Усиленные Т-образные опоры под тяжёлые заполнения

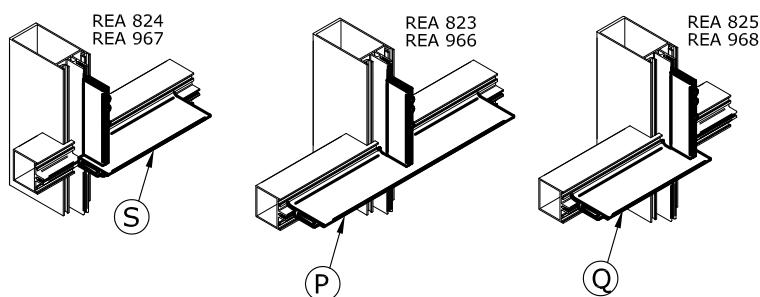


Таблица 1

Толщина заполнения "А", (мм) в зависимости от переменных "В" и "F"						
Толщина части заполнения F, (мм)	Толщина части заполнения В, (мм)					
	20	22	24	26	28	30
24	44	46	48	50	52	54
26	46	48	50	52	54	56
28	48	50	52	54	56	58
30	50	52	54	56	58	60

Таблица 2

Толщина части заполнения В, (мм)	Уплотнитель на стойке C	Уплотнитель на ригеле 1-го уровня E	Проставка на стойке R
20	REG 006 / 206	REG 006 / 206	REA 6100
22	REG 005 / 205	REG 005 / 205	
24	REG 004 / 204	REG 004 / 204	
26	REG 006 / 206	REG 003 / 203	нет
28	REG 005 / 205	REG 002 / 202	
30	REG 004 / 204	REG 001 / 201	

Таблица 3

Толщина части заполнения, мм	Термовставка H	Винт прижима страховочного J	Опоры под заполнение ригеля 1-го уровня				
			Алюминиевая усиленная обычная K	Алюминиевая усиленная Т-образная			Пластиковая покладка L
				Левая S	Средняя P	Правая Q	
F	H	J	K	S	P	Q	L
24	REP 035-01	REA 110	REA 560*	REA 967*	REA 966*	REA 968*	REA 934*
26	REP 043	REA 228.1	REA 560	REA 967	REA 966	REA 968	REA 934
28		REA 016.1	REA 561*	REA 824*	REA 823*	REA 825*	REA 934
30		REA 112	REA 561	REA 824	REA 823	REA 825	REA 935

* Требуется дополнительная обработка по ширине, при этом 2/3 толщины наружного стекла должны иметь опору

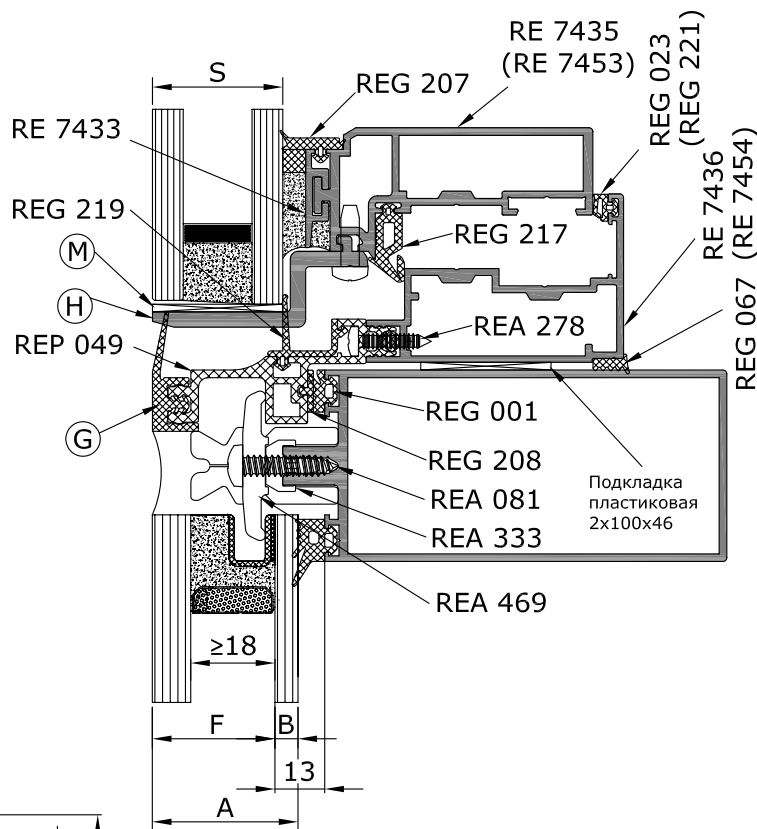
Ряд толщин внешнего и внутреннего стекол: 6 мм, 8 мм, 10 мм.

Возможна установка 2-х заполнений различной толщины на одну стойку (ригель), при условии если эти заполнения находятся в одной группе (в пределах установки одного конкретного прижимного винта).

Схемы остекления

Остекление однокамерным стеклопакетом створки и глухой части

Сечение по ригелю 1-го уровня



Сечение по стойке

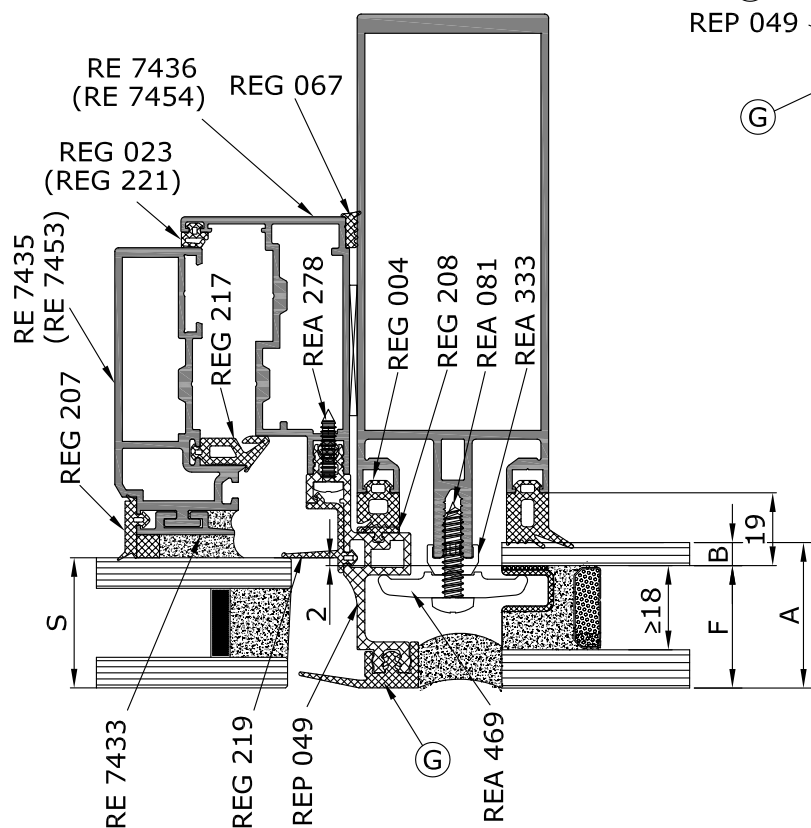


Таблица 2

Толщина заполнения створки S, мм	Наружная резина G	Опора H	Подкладка пластиковая M	Толщина заполнения A глухой части в зависимости от B, мм		
				6	8	10
32	REG 211	REA 325*	2x100x32	36	38	40
34	REG 212	REA 325	2x100x34	38	40	42
36	REG 213			40	42	44

Таблица 1

Толщина заполнения A в зависимости от B и F, мм			
Толщина части заполнения F, мм	Толщина внутреннего стекла B, мм		
	6	8	10
30	36	38	40
32	38	40	42
34	40	42	44

* Требуется дополнительная обработка по ширине, при этом 2/3 толщины наружного стекла должны иметь опору

Расчет толщины заполнения створки:

$$S = F + 2 = 36 \text{ max,}$$

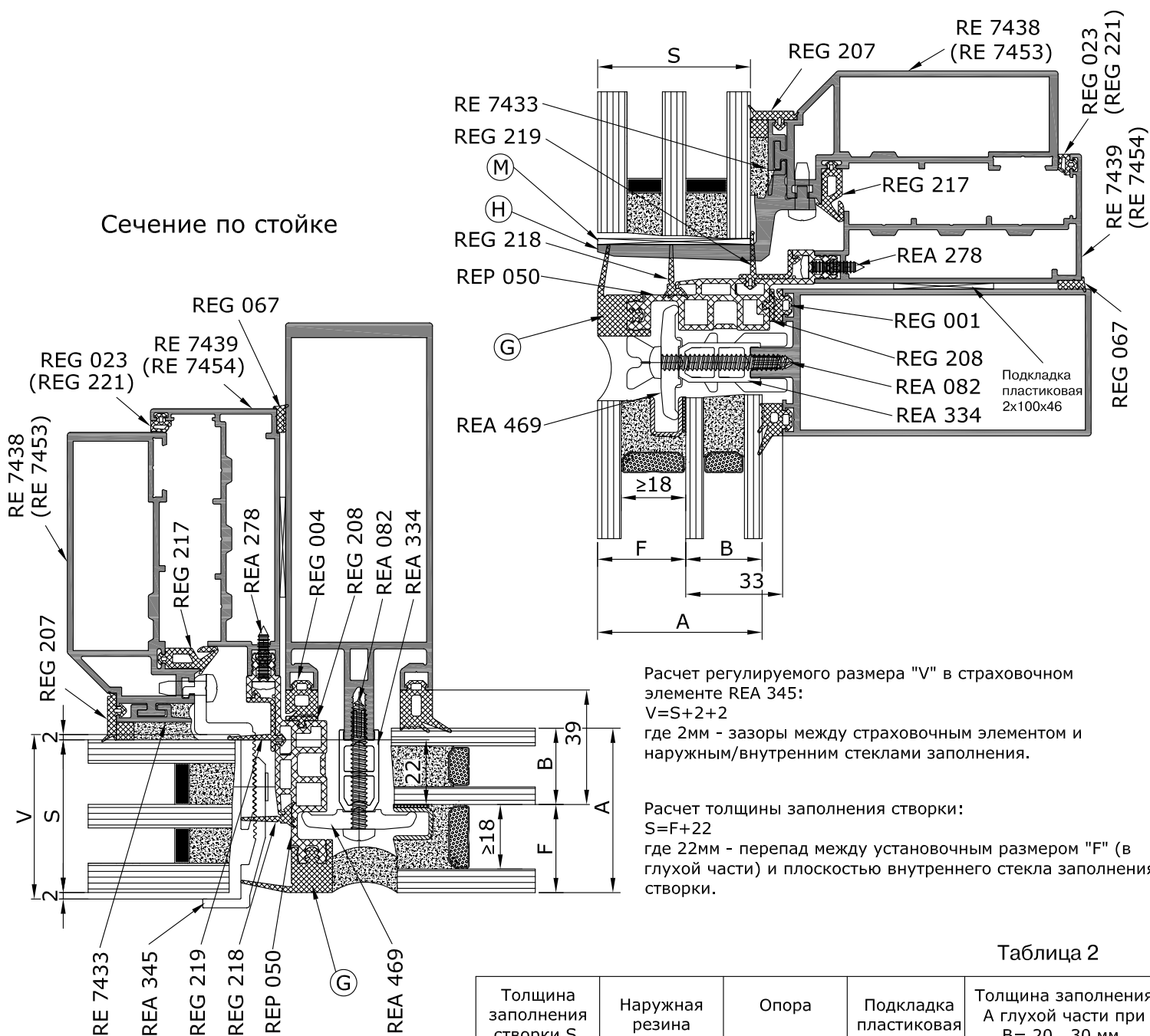
где 2 мм - перепад между установочным размером "F" (в глухой части) и плоскостью внутреннего стекла заполнения створки.

Ряд толщин внешнего и внутреннего стёкол: 6 мм, 8 мм, 10 мм.

Остекление двухкамерным стеклопакетом створки и глухой части.

Сечение по ригелю 1-го уровня

Сечение по стойке



Расчет регулируемого размера "V" в страховочном элементе REA 345:
 $V = S + 2 + 2$
 где 2мм - зазоры между страховочным элементом и наружным/внутренним стеклами заполнения.

Расчет толщины заполнения створки:
 $S = F + 22$
 где 22мм - перепад между установочным размером "F" (в глухой части) и плоскостью внутреннего стекла заполнения створки.

Таблица 1

Толщина заполнения А, (мм.) в зависимости от переменных "В" и "F"						
Толщина части заполнения F, мм	Толщина части заполнения В, (мм)					
	20	22	24	26	28	30
24	44	46	48	50	52	54
26	46	48	50	52	54	56
28	48	50	52	54	56	58
30	50	52	54	56	58	60

Таблица 2

Толщина заполнения створки S, мм	Наружная резина G	Опора H	Подкладка пластиковая M	Толщина заполнения А глухой части при В= 20...30 мм, мм
46	REG 212		2x150x46	44-54
48	REG 213	REA 326*	2x150x48	46-56
50	REG 214		2x150x50	48-58
52	REG 215	REA 326	2x150x52	50-60

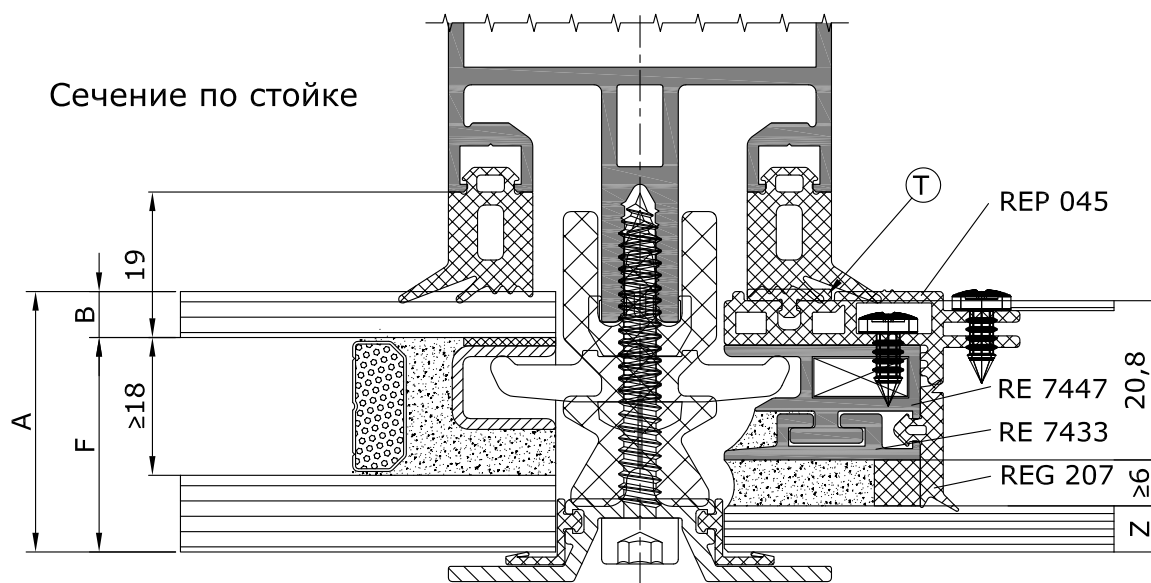
* Требуется дополнительная обработка по ширине, при этом 2/3 толщины наружного стекла должны иметь опору

Ряд толщин внешнего и внутреннего стекла: 6мм, 8мм, 10мм.

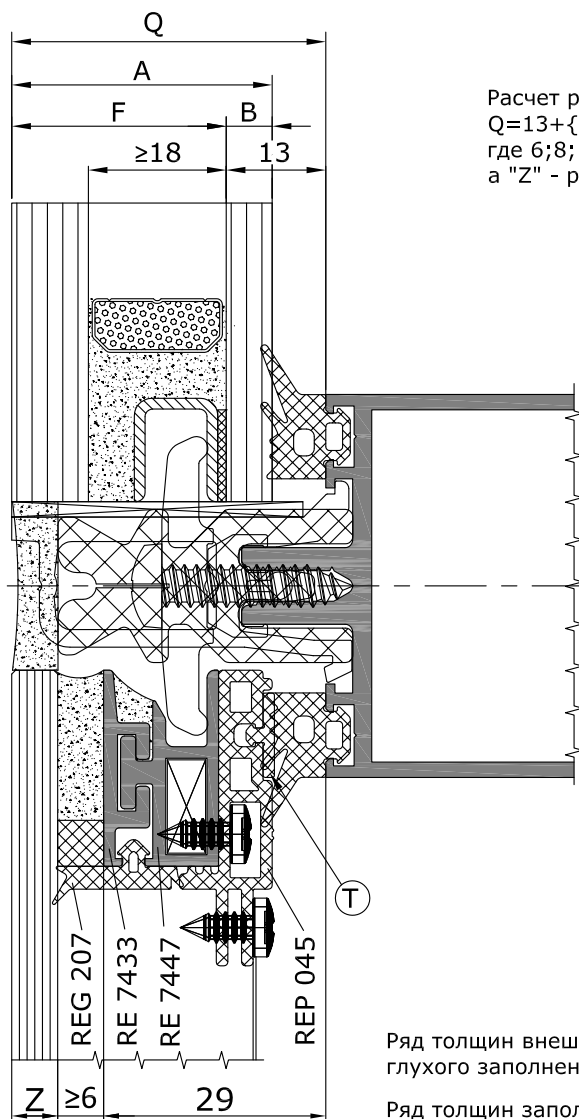
Внимание! Комплект из REP 050, REG 218 и REG 219 может быть заменен на комплект из RE.50.188189 и REG 220

Схемы остекления

Остекление глухой части однокамерным стеклопакетом и панелью с одинарным заполнением.



Сечение по ригелю 1-го уровня



Расчет расстояния "Q" от ригеля до наружной плоскости заполнения:
 $Q = 13 + \{ \geq 18 \} + \{ 6; 8; 10 \} = 29 + \{ \geq 6 \} + Z = 47 \text{max}$
 где 6; 8; 10 - ряд толщин внешнего стекла в стеклопакете,
 а "Z" - ряд толщин заполнения в панели.

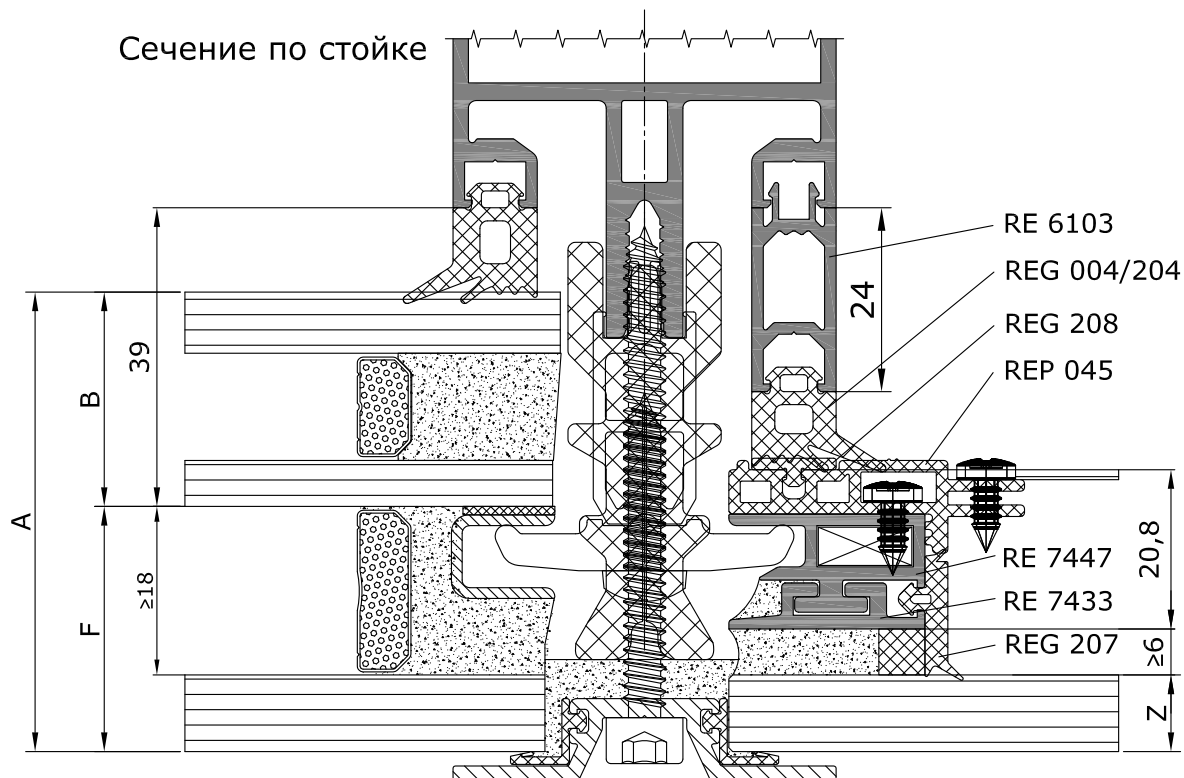
Таблица 1

Толщина заполнения А в зависимости от В и F, мм				
Толщина заполнения панели Z, мм	Толщина части заполнения F, мм	Толщина внутреннего стекла В, мм		
		6	8	10
6	28	34	36	38
8	30	36	38	40
10	32	38	40	42
12	34	40	42	44
		REG 210	REG 209	REG 208
Уплотнитель "Т" на REP 045				

Ряд толщин внешнего и внутреннего стекол в стеклопакете глухого заполнения: 6 мм, 8 мм, 10 мм.

Ряд толщин заполнения в панели: 6 мм, 8 мм, 10 мм, 12 мм.

Остекление глухой части двухкамерным стеклопакетом и панелью с одинарным заполнением.



Сечение по ригелю 1-го уровня

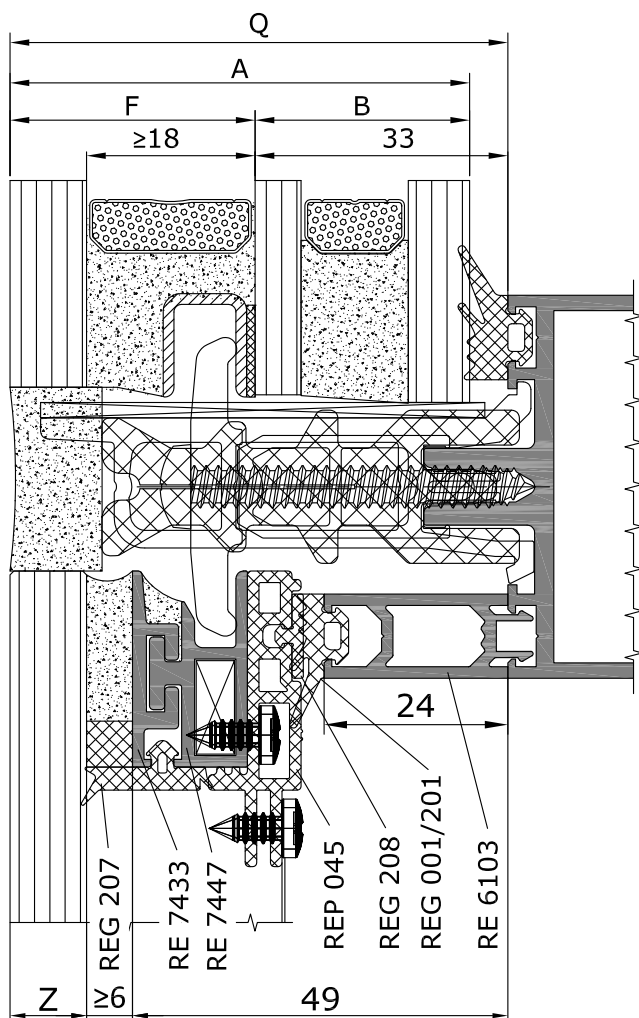


Таблица 1

Толщина заполнения панели Z, мм	Толщина части заполнения F, мм	Толщина заполнения А в зависимости от В и F, мм					
		Толщина части заполнения В, (мм.)					
		20	22	24	26	28	30
6	28	48	50	52	54	56	58
8	30	50	52	54	56	58	60*

* при условии толщины наружного стекла не менее 6 мм, для обеспечения опирания стекла на подкладку не менее 2/3 своей толщины

Расчет расстояния "Q" от ригеля до наружной плоскости заполнения:

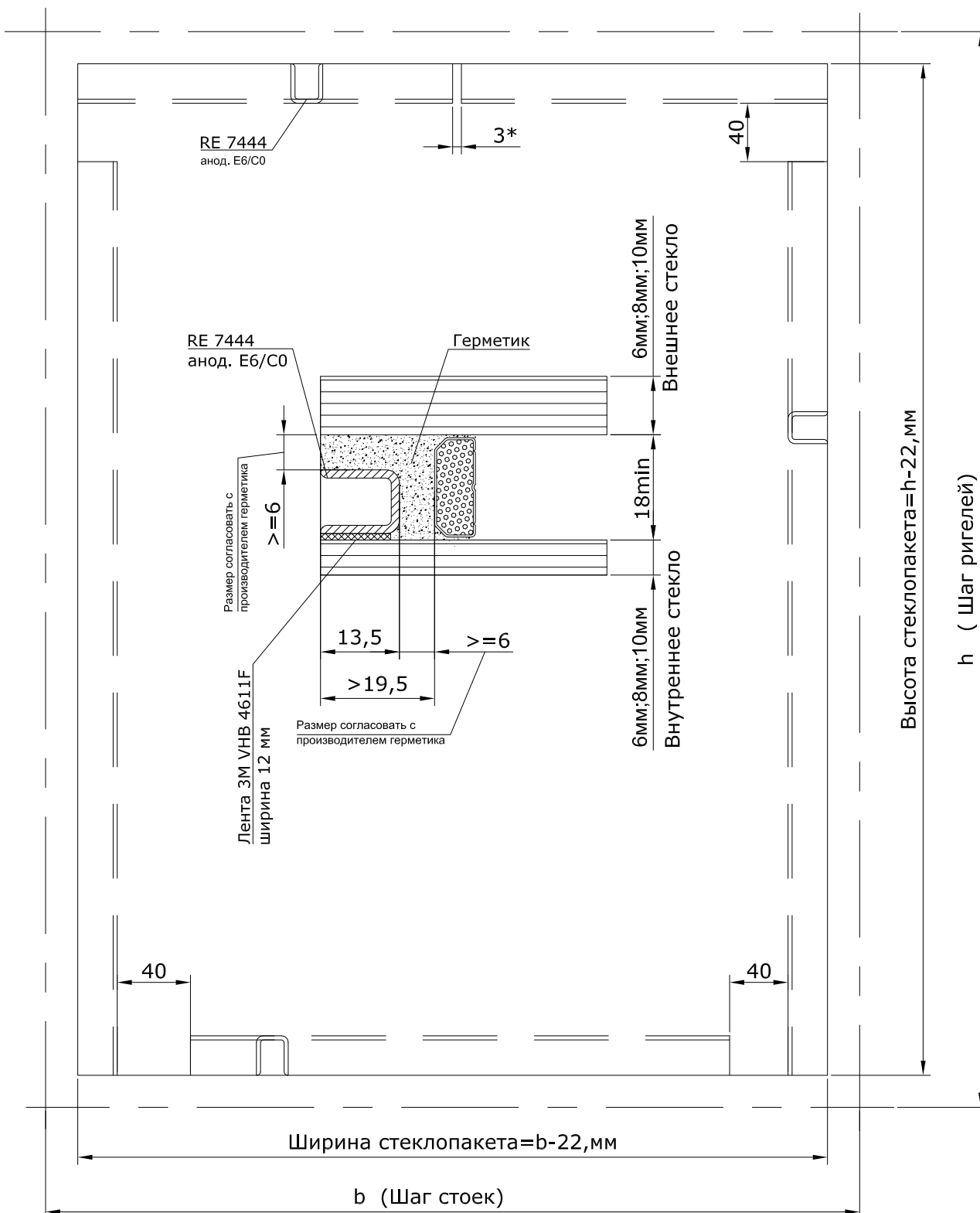
$$Q = 33 + \{ \geq 18 \} + \{ 6; 8; 10 \} = 49 + \{ \geq 6 \} + Z = 63 \text{ max}$$

где 6;8;10 - ряд толщин внешнего стекла в стеклопакете, а "Z" - ряд толщин заполнения для панели.

Ряд толщин внешнего и внутреннего стекол в стеклопакете глухого заполнения: 6 мм, 8 мм, 10 мм.

Схемы остекления

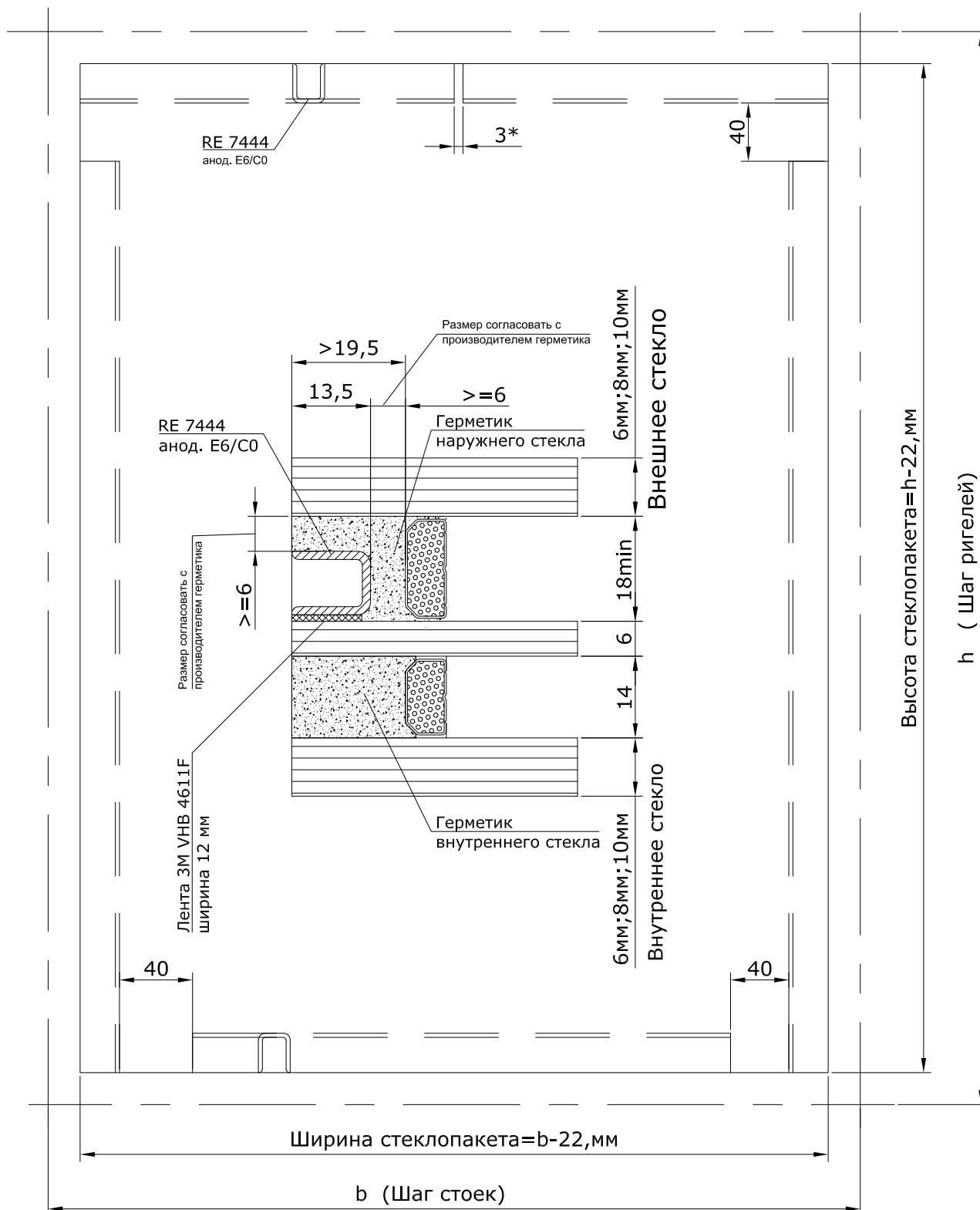
Конструкция однокамерного стеклопакета



Внимание:

1. Толщина анодированного слоя E6/C0 для RE 7444 = 15-25 мкм
2. * Профиль RE 7444 может быть разделен на 2 равные части зазором 3мм
3. Использовать герметики:
 - Dow Corning DC 993
 - Sikasil: IG-25 (для СП наполненных сухим воздухом) или IG-25 HM Plus (для СП наполненных аргонном)

Конструкция двухкамерного стеклопакета

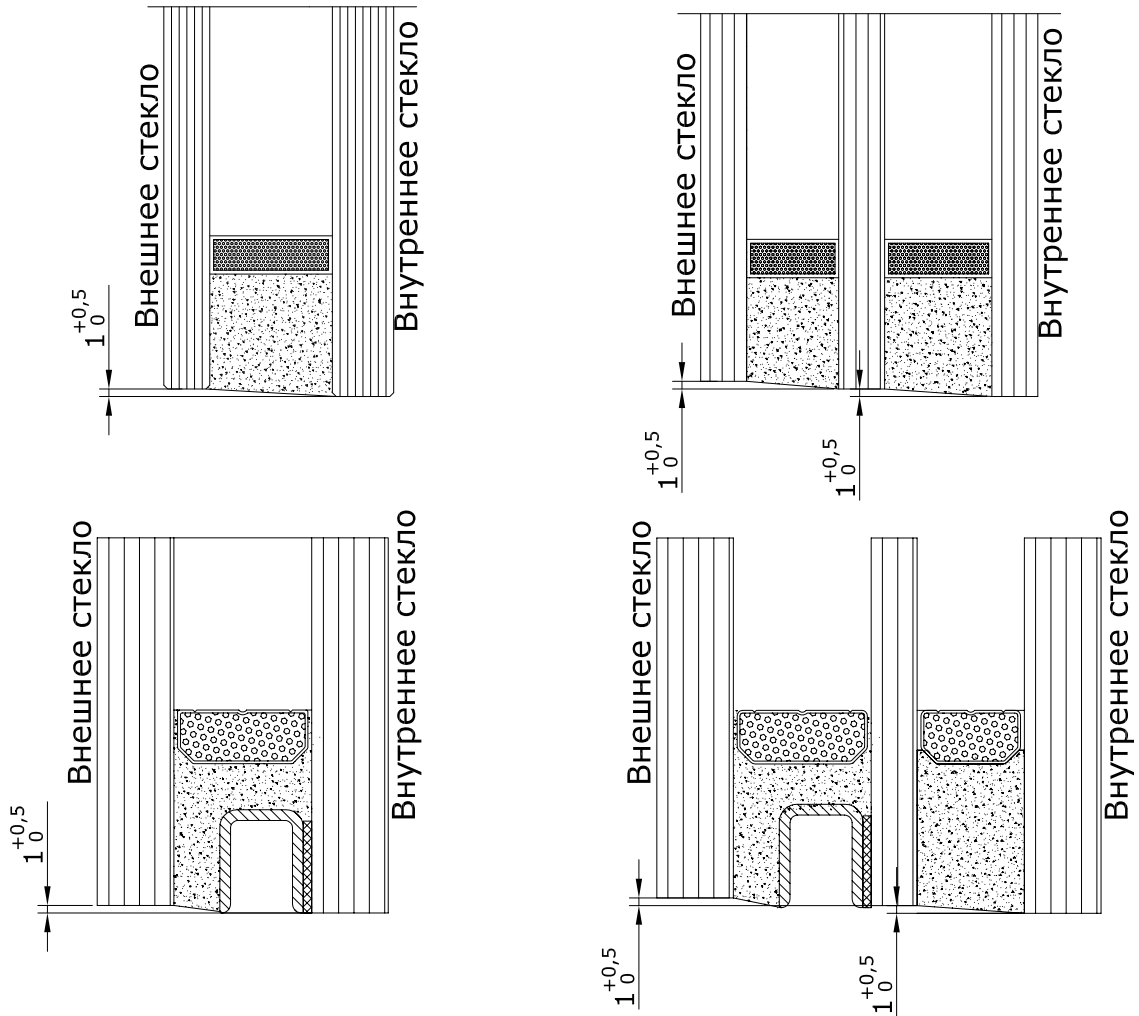


Внимание:

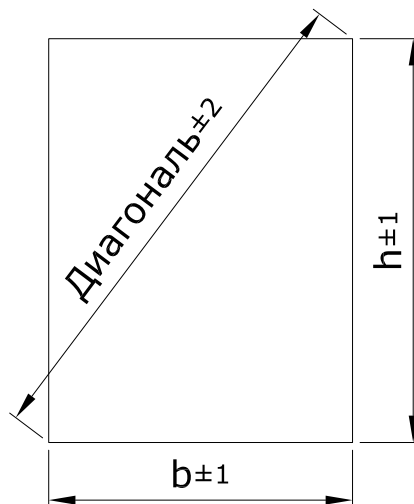
- Толщина анодированного слоя E6/C0 для RE 7444 = 15-25 мкм
- * Профиль RE 7444 может быть разделен на 2 равные части зазором 3мм
- Использовать герметики для наружного стекла:
 - Dow Corning DC 993
 - Sikasil: IG-25 (для СП наполненных сухим воздухом) или IG-25 HM Plus (для СП наполненных аргоном)
- Использовать герметики для внутреннего стекла:
 - Dow Corning: DC 993, DC 3362 или DC 3362 HD
 - Sikasil: IG-25 (для СП наполненных сухим воздухом) или IG-25 HM Plus (для СП наполненных аргоном)

Схемы остекления

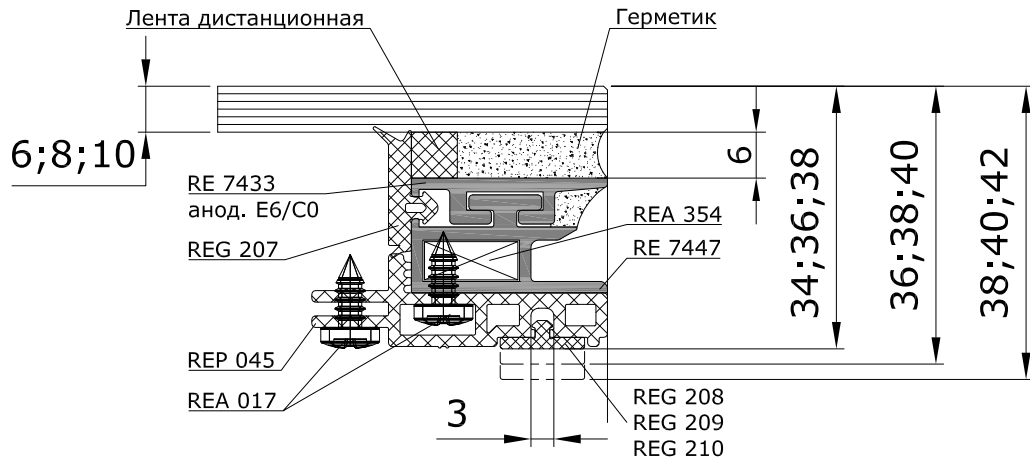
Допуск на положение опорной поверхности стеклопакетов



Допуски на размеры стекол в стеклопакете



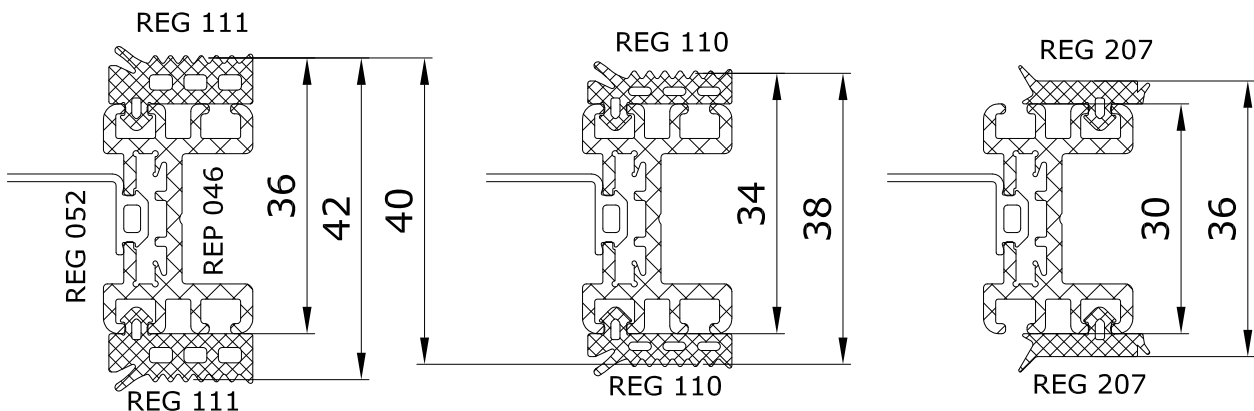
Конструкция панели со стеклом



Внимание:

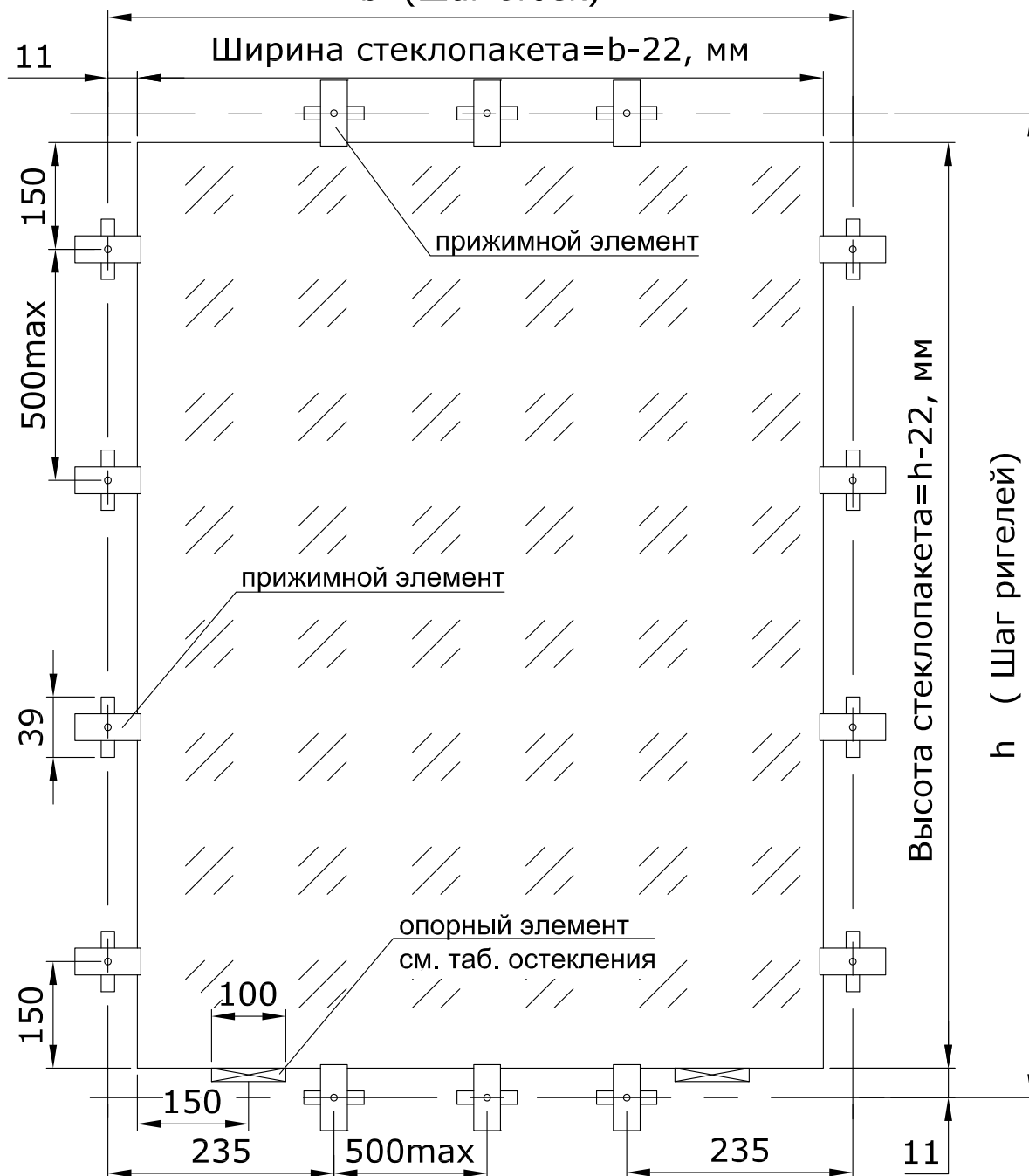
1. Толщина анодированного слоя E6/C0 для RE 7433 = 15-25 мкм
2. Использовать герметики:
 - Dow Corning DC 993
 - Sikasil SG-500

Варианты применения уплотнителей на профиле из пластика REP 046 для организации необходимых толщин.



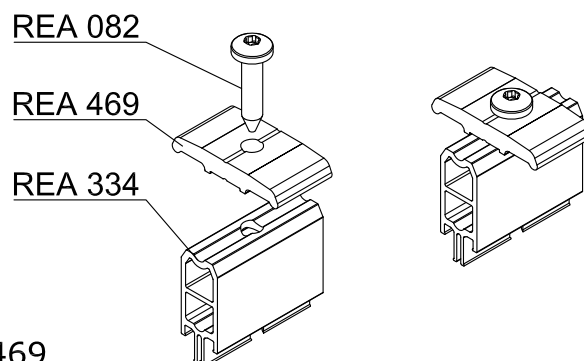
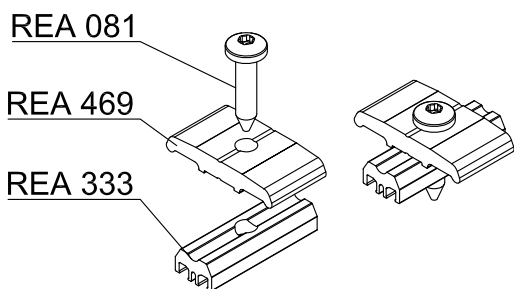
Схемы остекления

Расположение опор и прижимных элементов в глухой части
b (Шаг стоек)



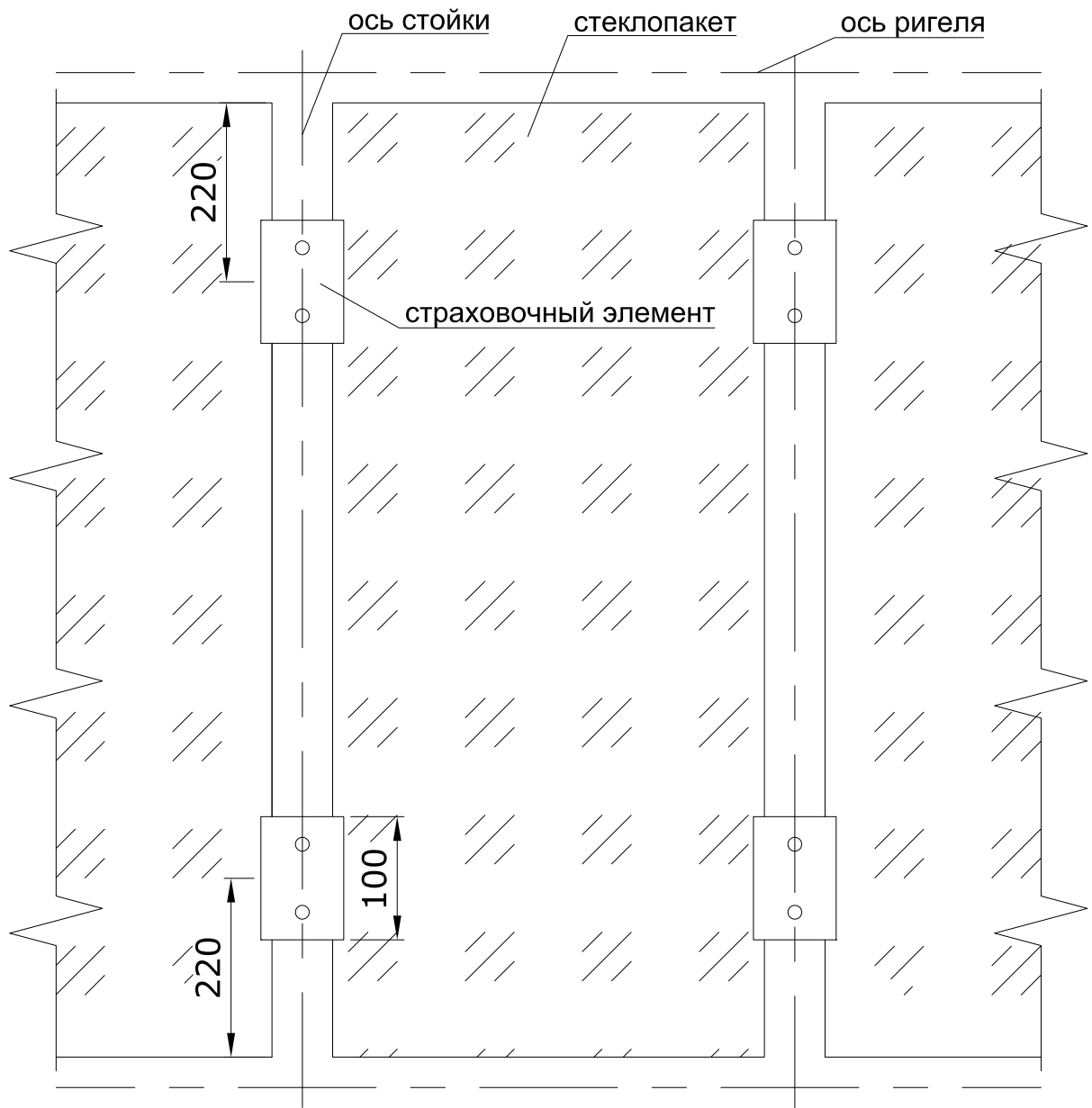
элементы прижима
одинарного стеклопакета.

элементы прижима
двойного стеклопакета.



Внимание!
Допустимая нагрузка на 1 элемент REA 469
не более 800 Н.

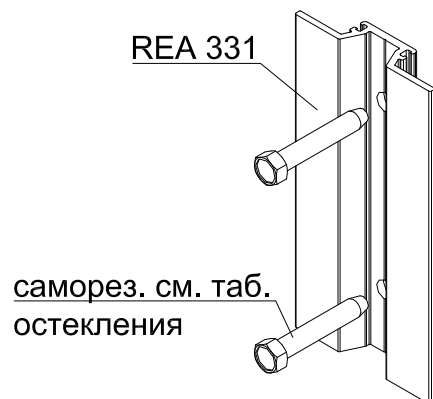
Расположение страховочных элементов в глухой части при монтаже конструкций на высотах более 8м.



элементы страховки
стеклопакета.

Внимание!

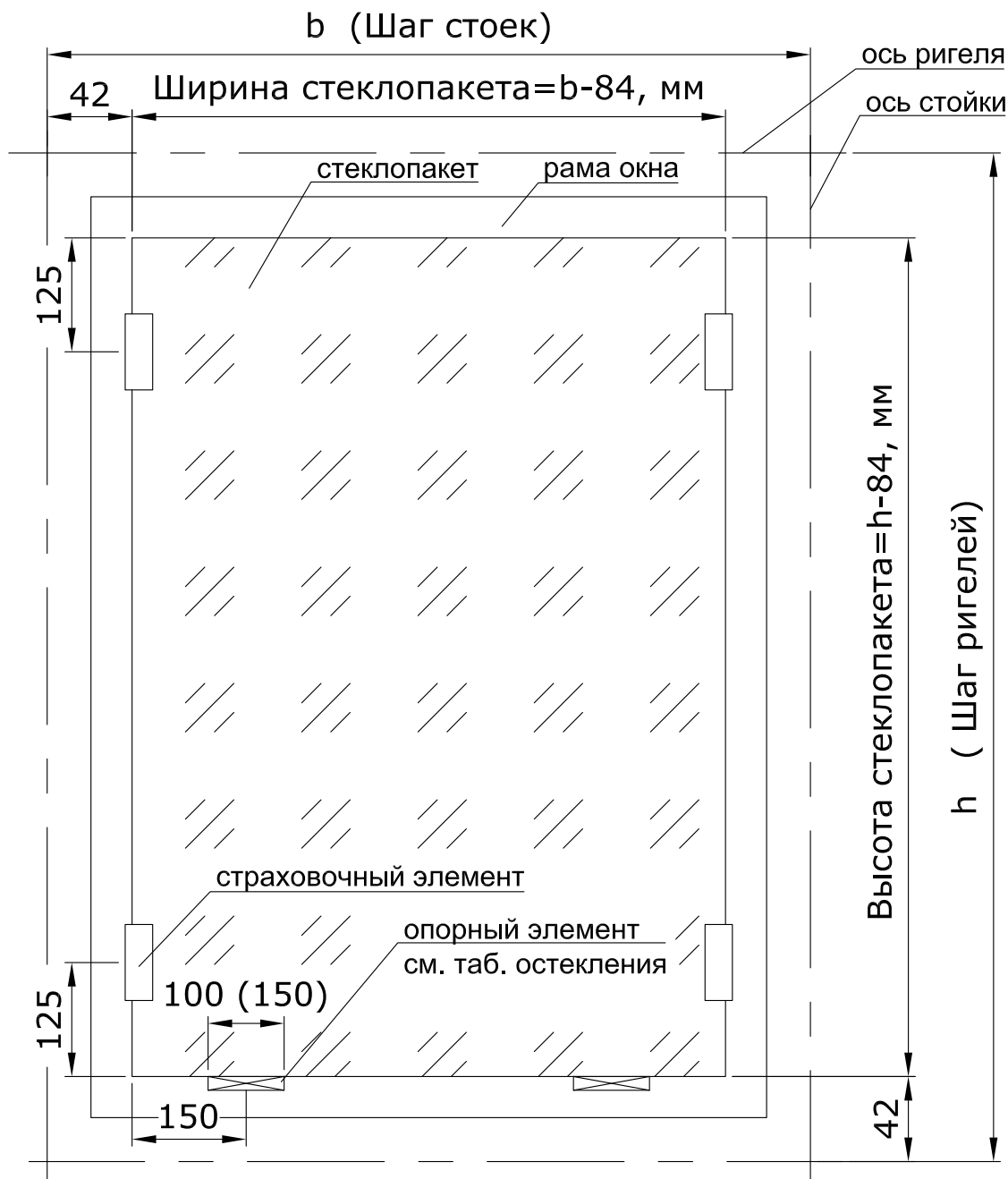
При разрушении слоя герметика страховочный элемент REA 331 должен удерживать стеклопакет при воздействии на него расчетной ветровой нагрузки. Допустимая нагрузка на 1 элемент REA 331 не более 1400 Н.



саморез. см. таб.
остекления

Схемы остекления

Расположение страховочных элементов в створке при монтаже конструкций на высотах более 8 м.

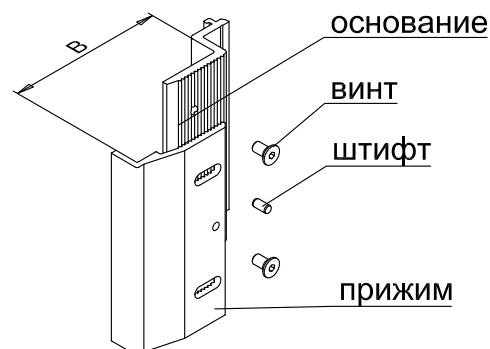


Для обеспечения зазоров между стеклом и деталями страховочного элемента по 2 мм с каждой стороны, ширину паза "В" выбирают больше толщины стеклопакета на 4 мм.

Внимание!

При разрушении слоя герметика страховочный элемент REA 345 должен удерживать стеклопакет при воздействии на него расчетной ветровой нагрузки. Допустимая нагрузка на 1 элемент REA 345 не более 1000 Н.

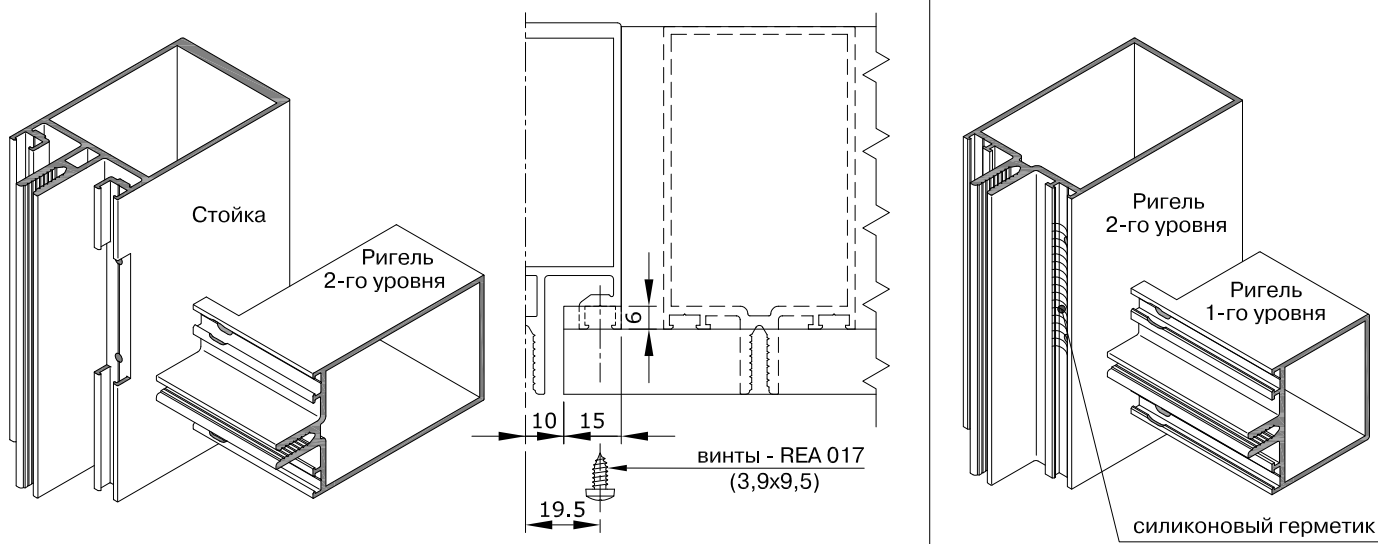
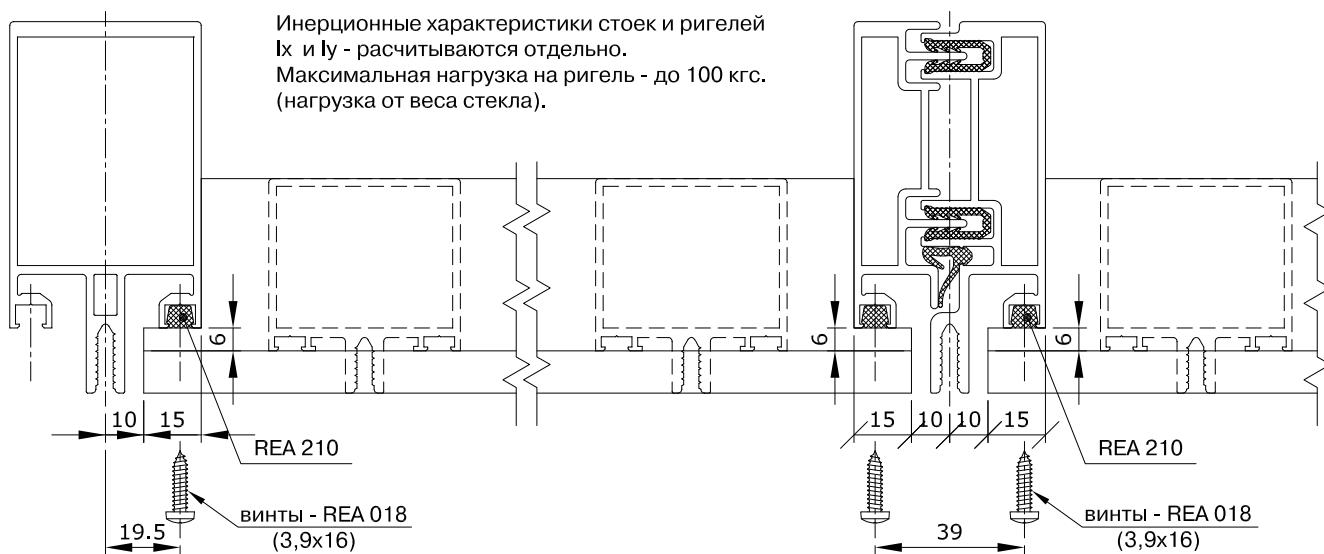
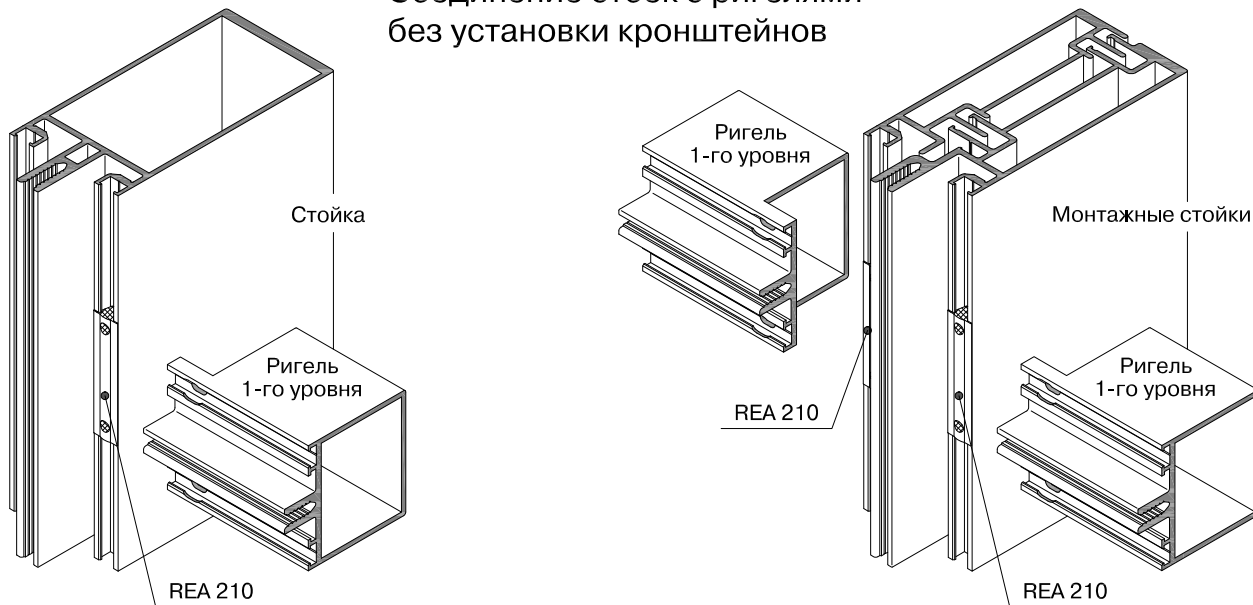
страховочный элемент REA 345 для стеклопакета 44-54 мм.



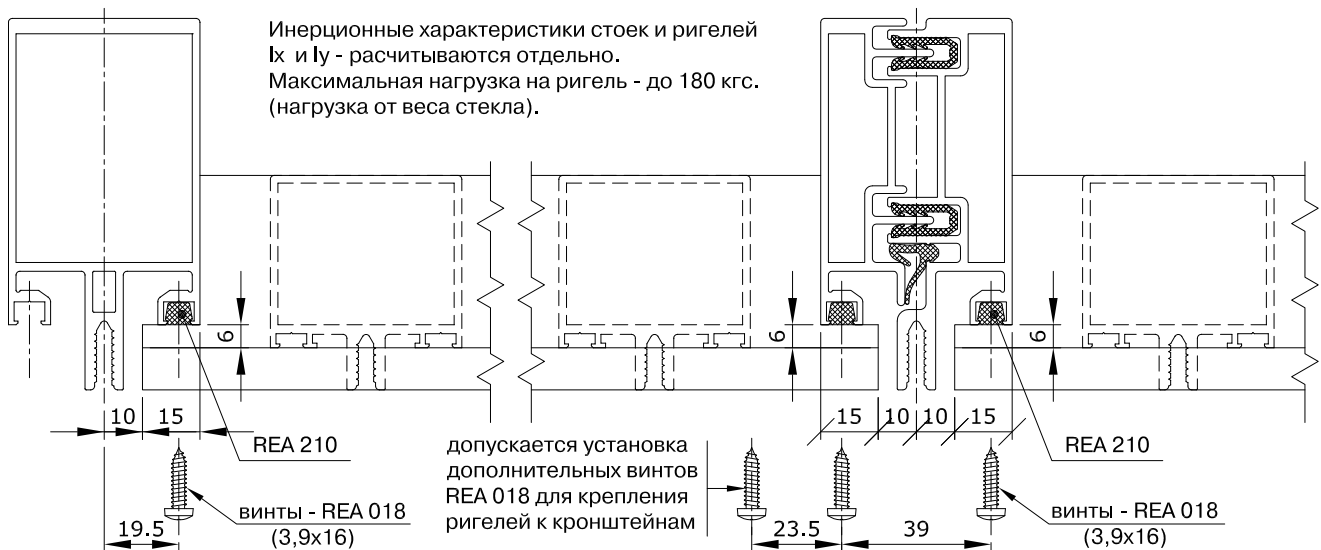
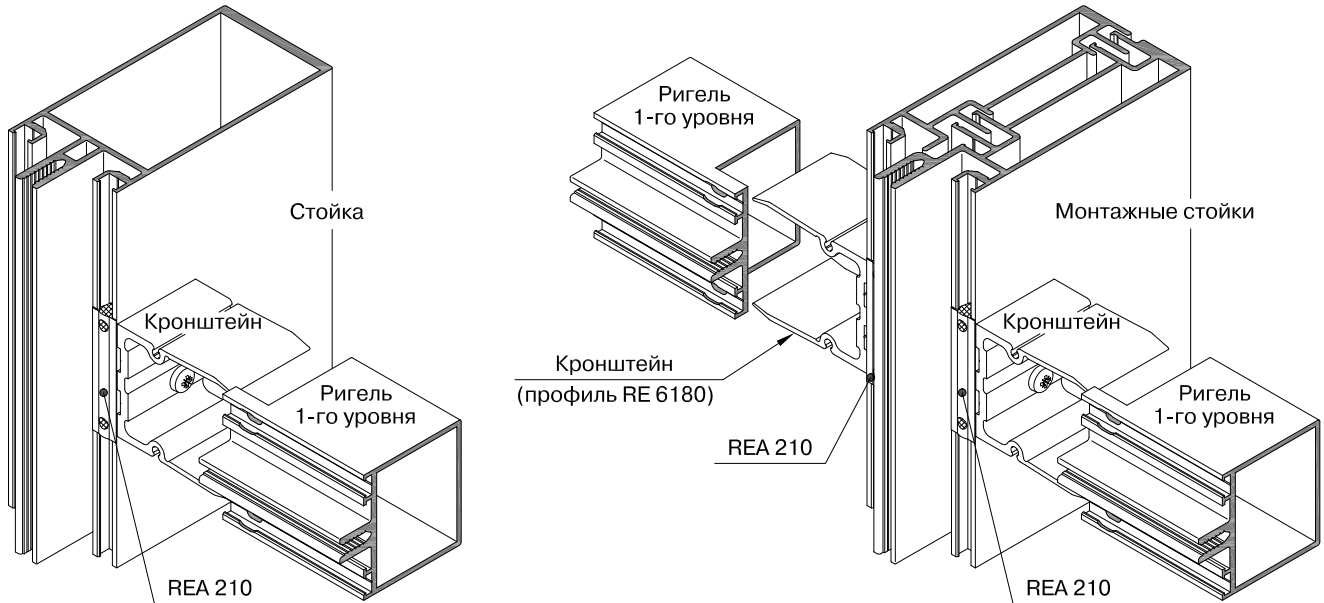
Сборка и монтаж конструкций

Соединение стоек и ригелей

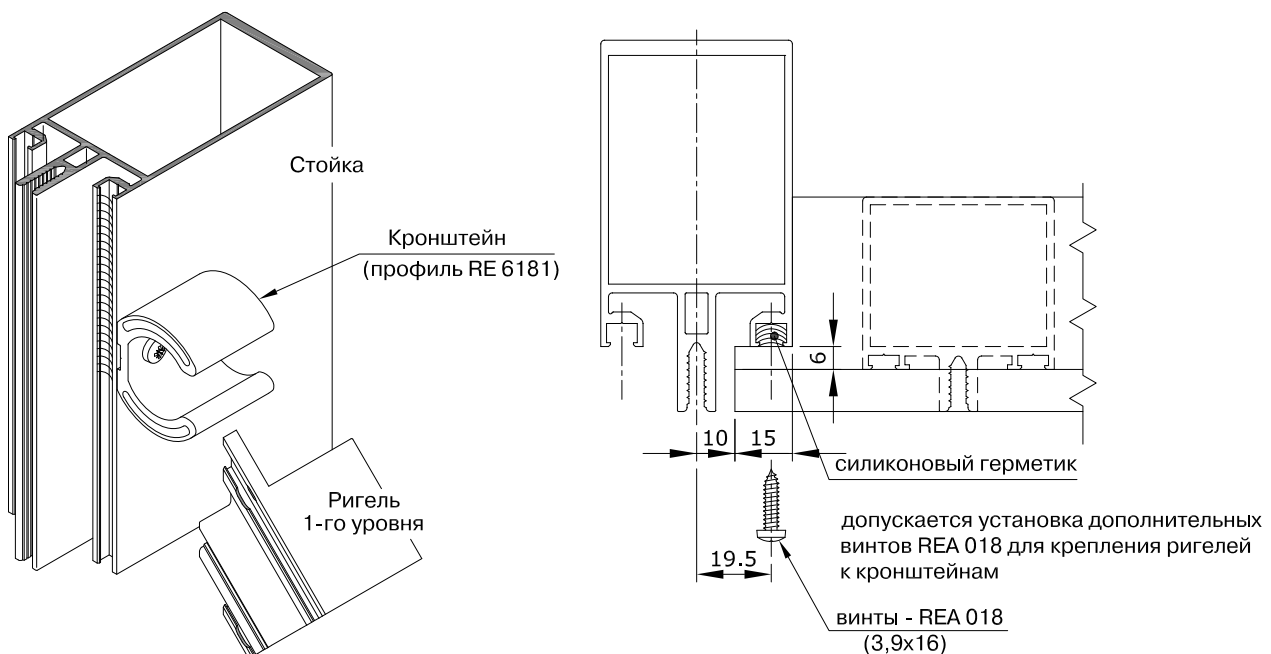
Соединение стоек с ригелями без установки кронштейнов

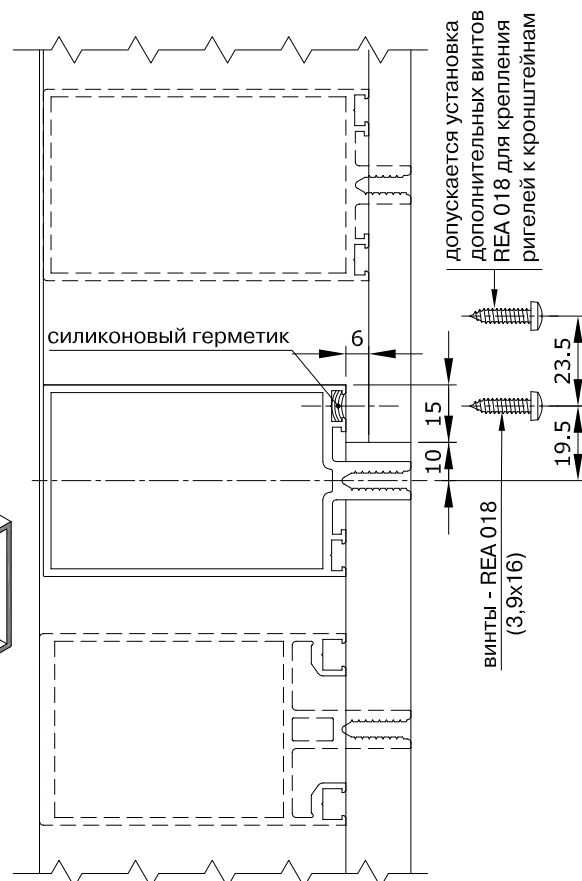
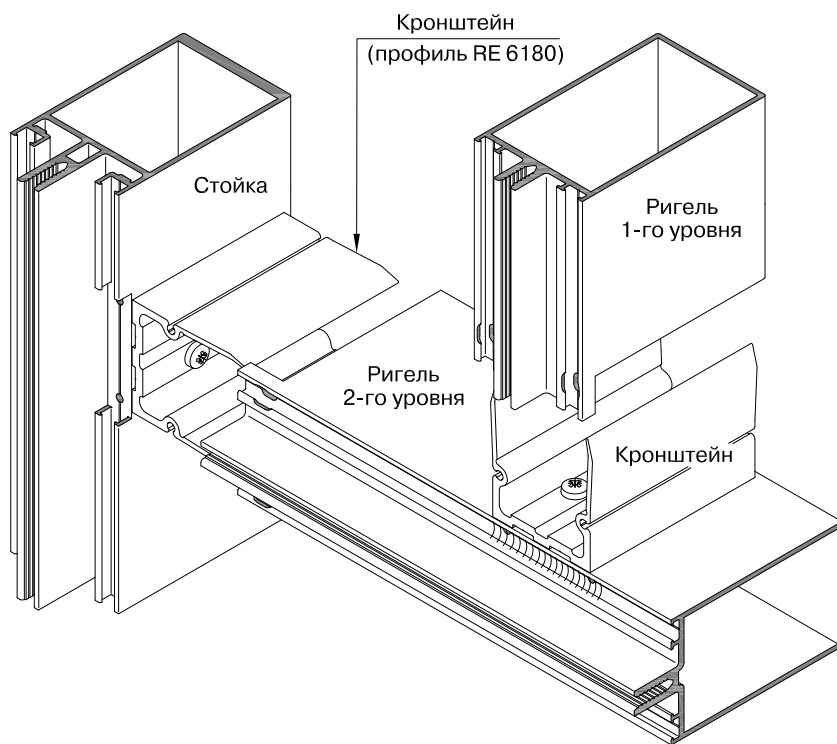


Соединение стоек и ригелей с помощью дополнительно установленных кронштейнов

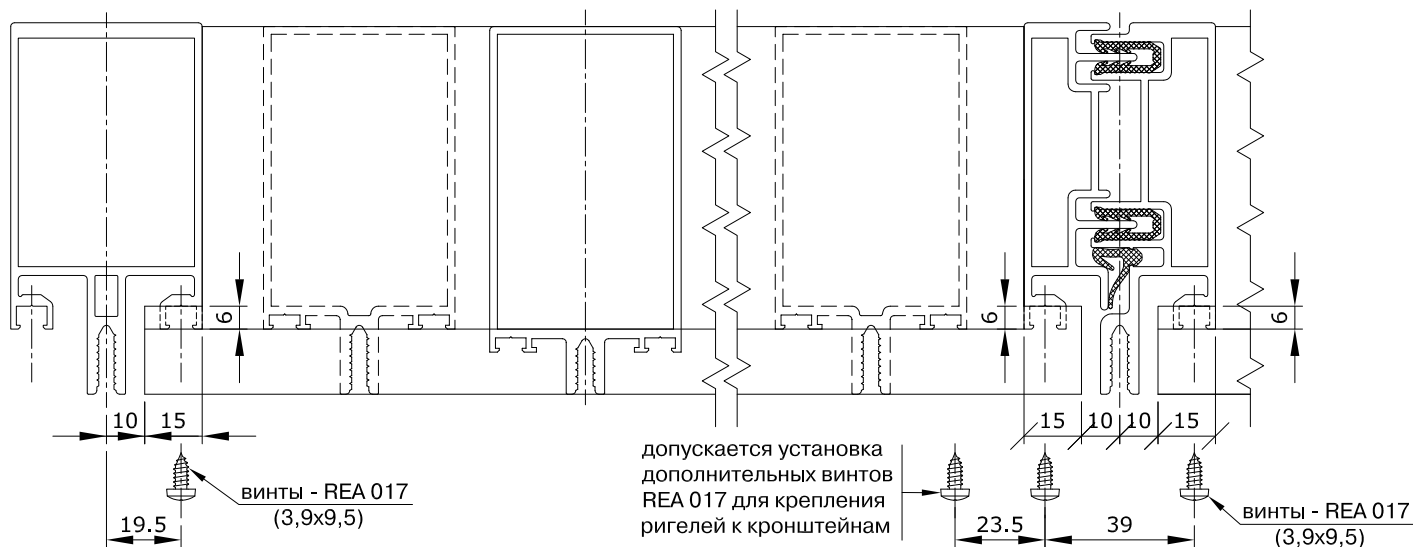


Соединение стоек и ригелей под углом в плоскости стеклопакета

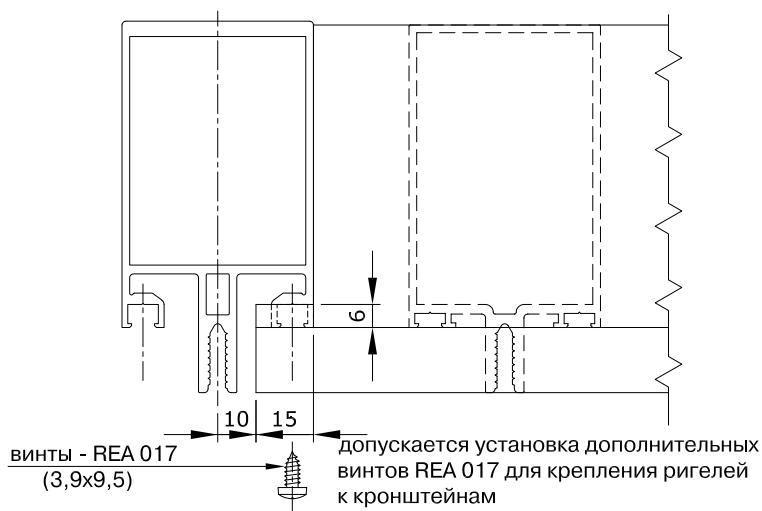


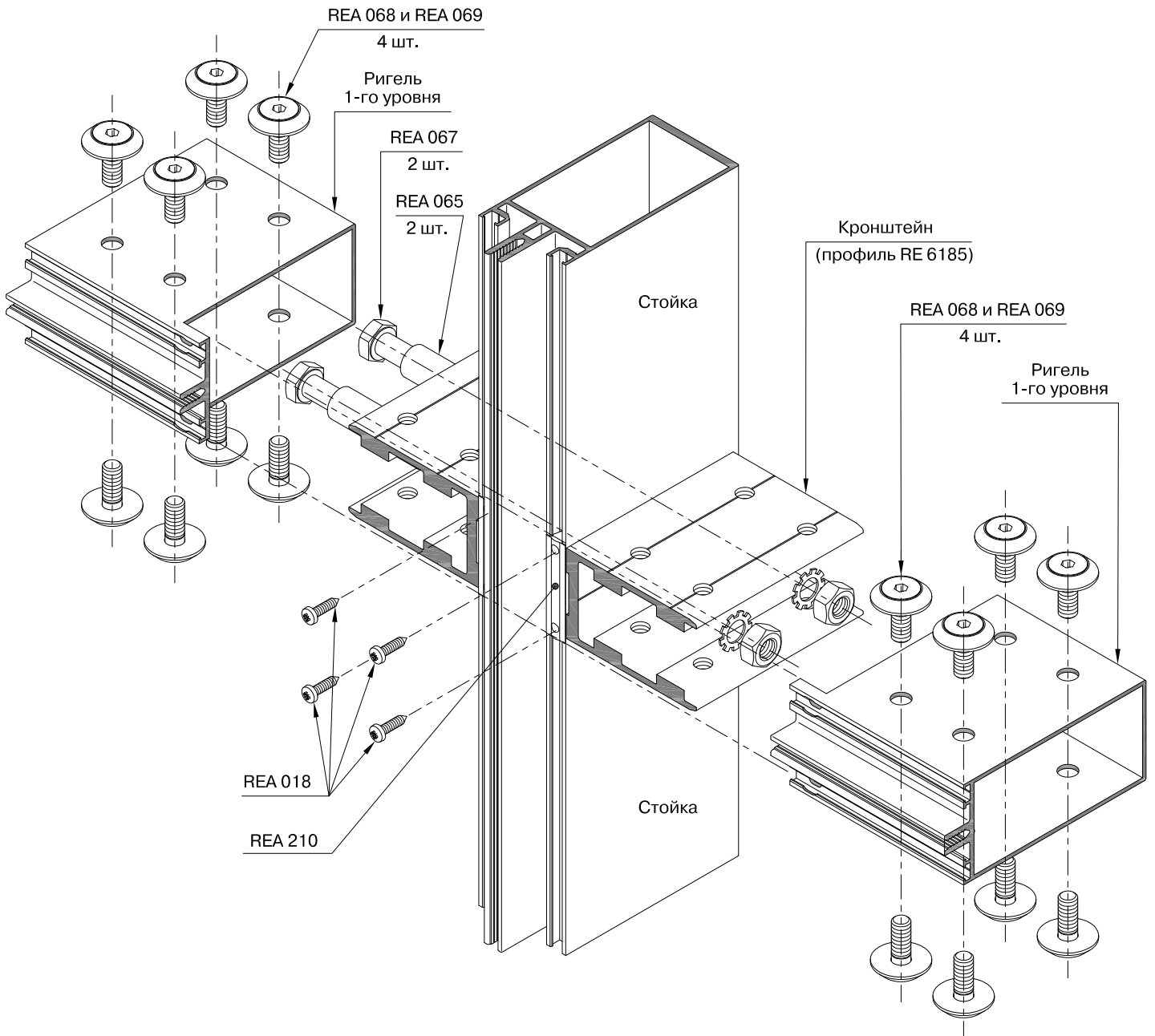


Инерционные характеристики стоек и ригелей I_x и I_y - рассчитываются отдельно.
Максимальная нагрузка на ригель - до 180 кгс. (нагрузка от веса стекла).

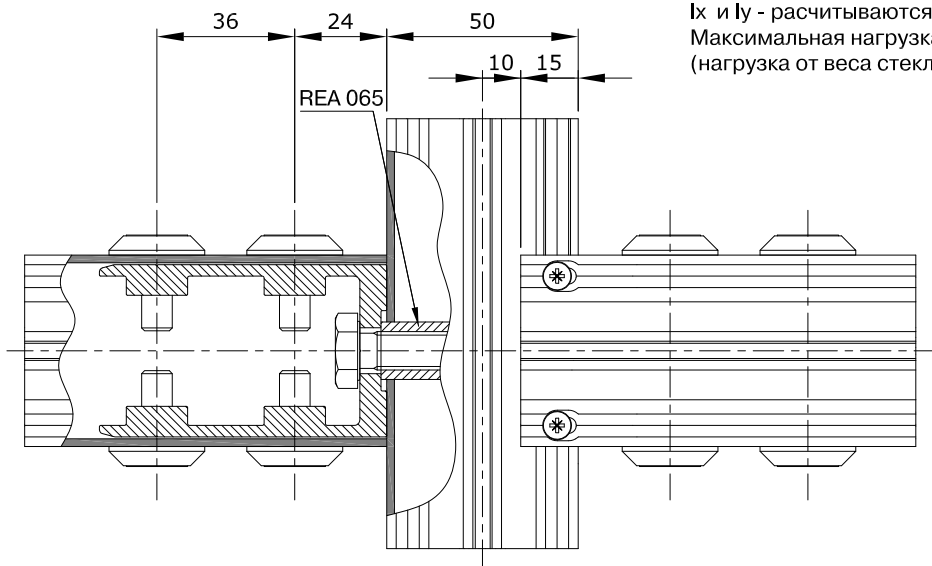


Соединение стоек и ригелей под углом в плоскости стеклопакета





Инерционные характеристики стоек и ригелей Ix и Iy - рассчитываются отдельно.
 Максимальная нагрузка на ригель - до 180 кгс.
 (нагрузка от веса стекла).

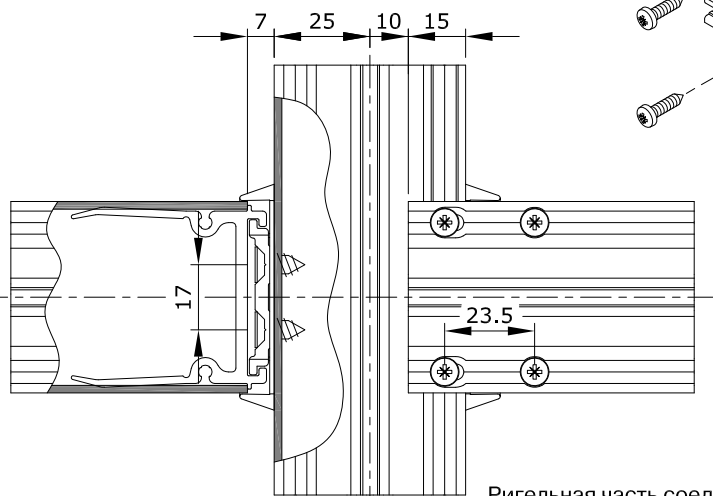
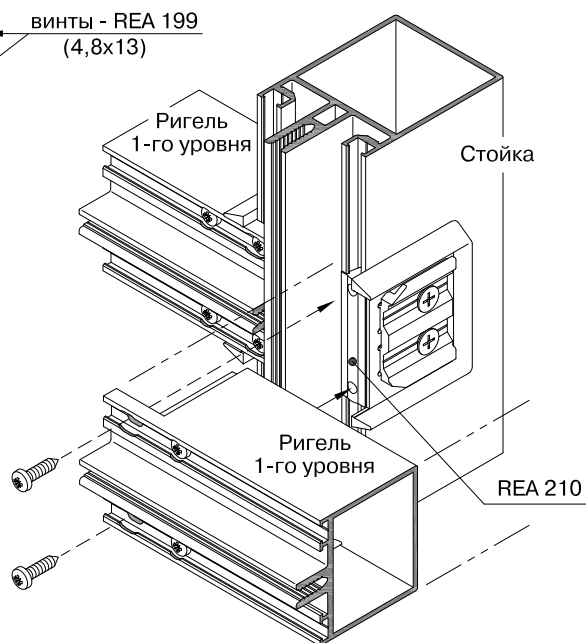
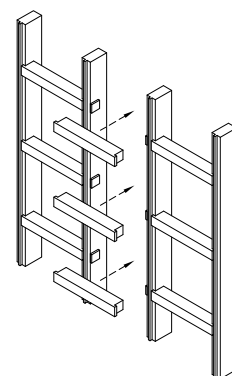
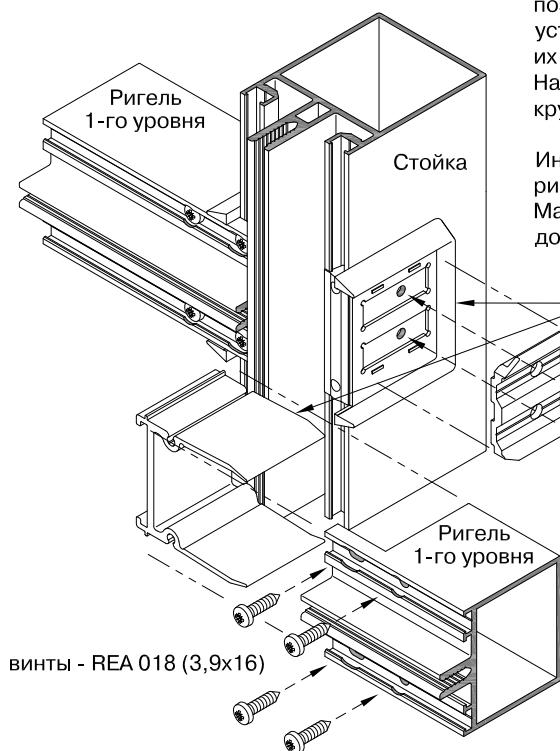


Ригель		Кронштейн
RE 6024	1-ый уровень	REA 230
RE 6025		REA 231
RE 6026		REA 232
RE 6027		REA 233
RE 6028		REA 234
RE 6030	2-ой уровень	REA 235
RE 6031		REA 236
RE 6032		REA 237
RE 6033		REA 238

Монтаж ригелей к стойкам при помощи соединительных комплектов

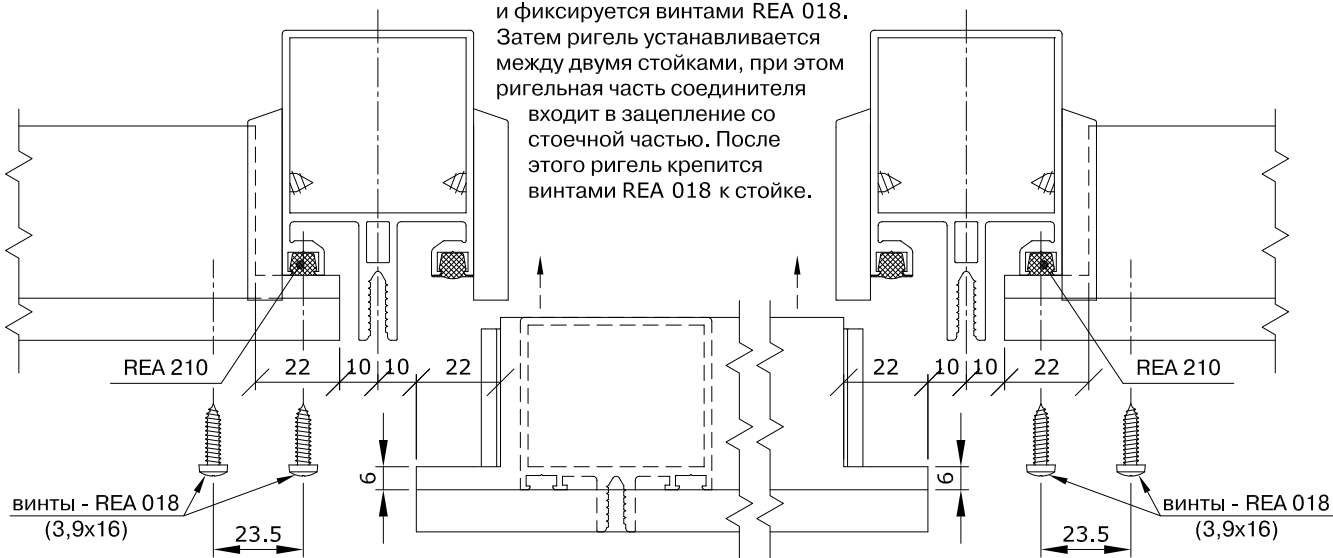
Специальные соединительные комплекты позволяют монтировать ригели к предварительно установленным стойкам, а также демонтировать их в случае необходимости. Например - необходимость завезти в здание крупногабаритное оборудование.

Инерционные характеристики стоек и ригелей - Ix и Iy рассчитываются отдельно. Максимальная нагрузка на ригель - до 180 кгс. (нагрузка от веса стекла).

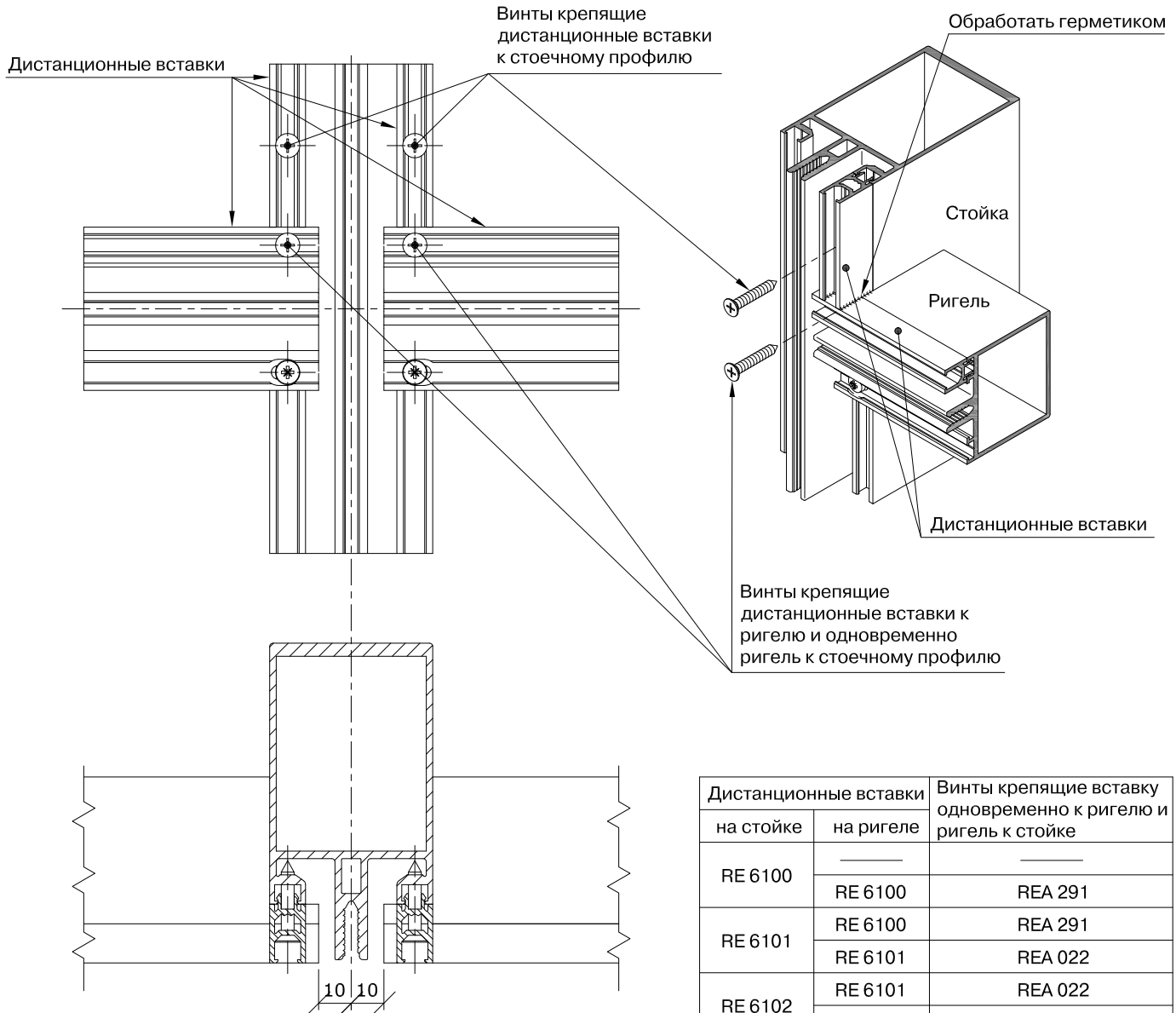


Монтируемый ригель	Соединительный комплект
RE 6022	REA 196
RE 6023	REA 197
RE 6024	REA 198

Ригельная часть соединительного комплекта заводится в ригель и фиксируется винтами REA 018. Затем ригель устанавливается между двумя стойками, при этом ригельная часть соединителя входит в зацепление со стоечной частью. После этого ригель крепится винтами REA 018 к стойке.

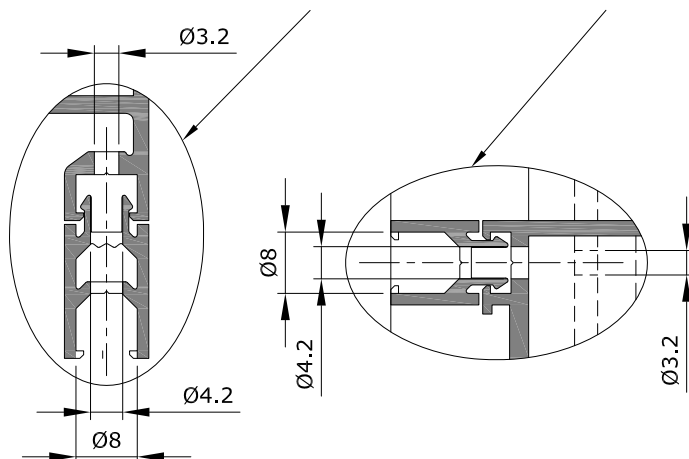


Установка дистанционных вставок (профили RE 6100 - RE 6104)



Дистанционные вставки		Винты крепящие вставку одновременно к ригелю и ригель к стойке
на стойке	на ригеле	
RE 6100	—	—
	RE 6100	REA 291
RE 6101	RE 6100	REA 291
	RE 6101	REA 022
RE 6102	RE 6101	REA 022
	RE 6102	REA 023
RE 6103	RE 6102	REA 023
	RE 6103	REA 024
RE 6104	RE 6103	REA 024
	RE 6104	REA 025

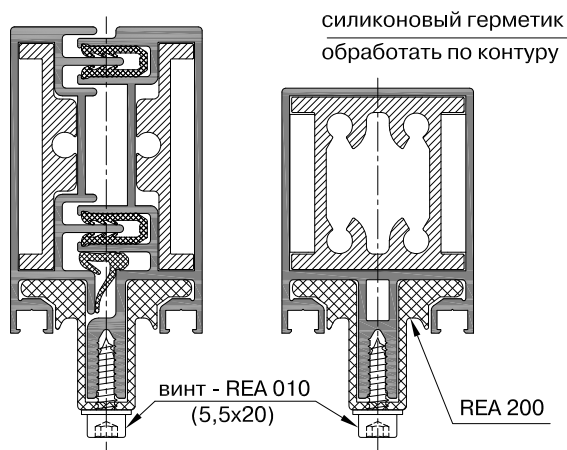
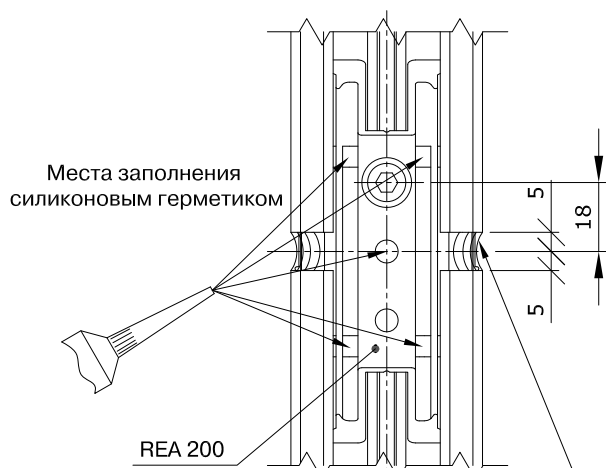
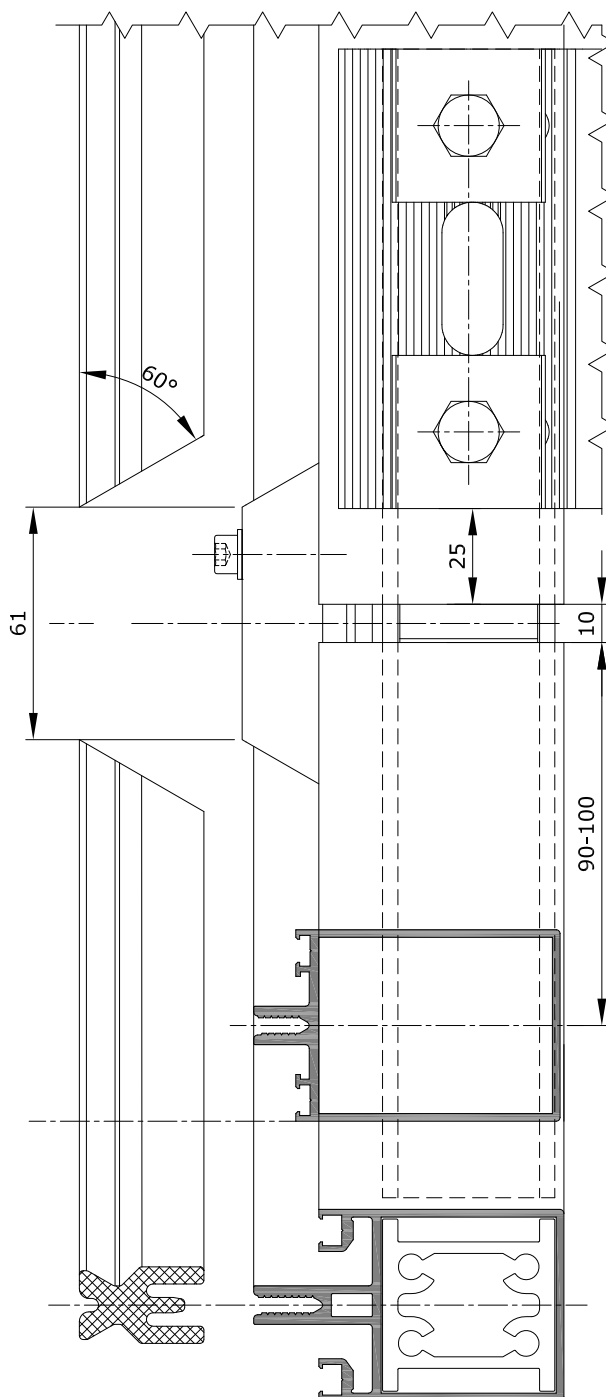
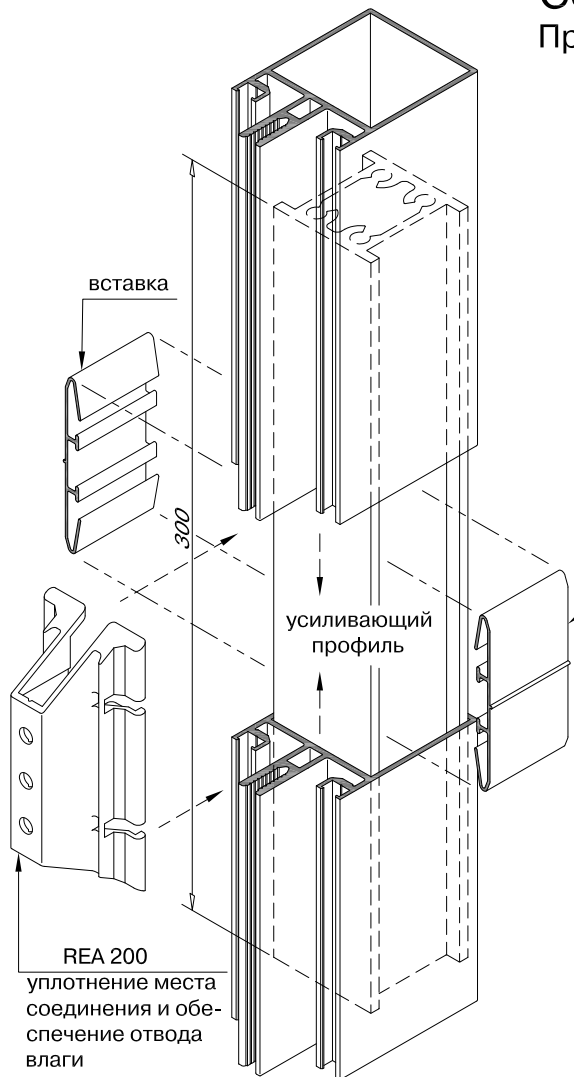
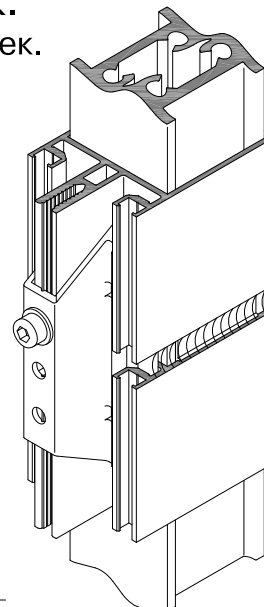
Обработка дистанционных вставок устанавливаемых на стойку и на ригель



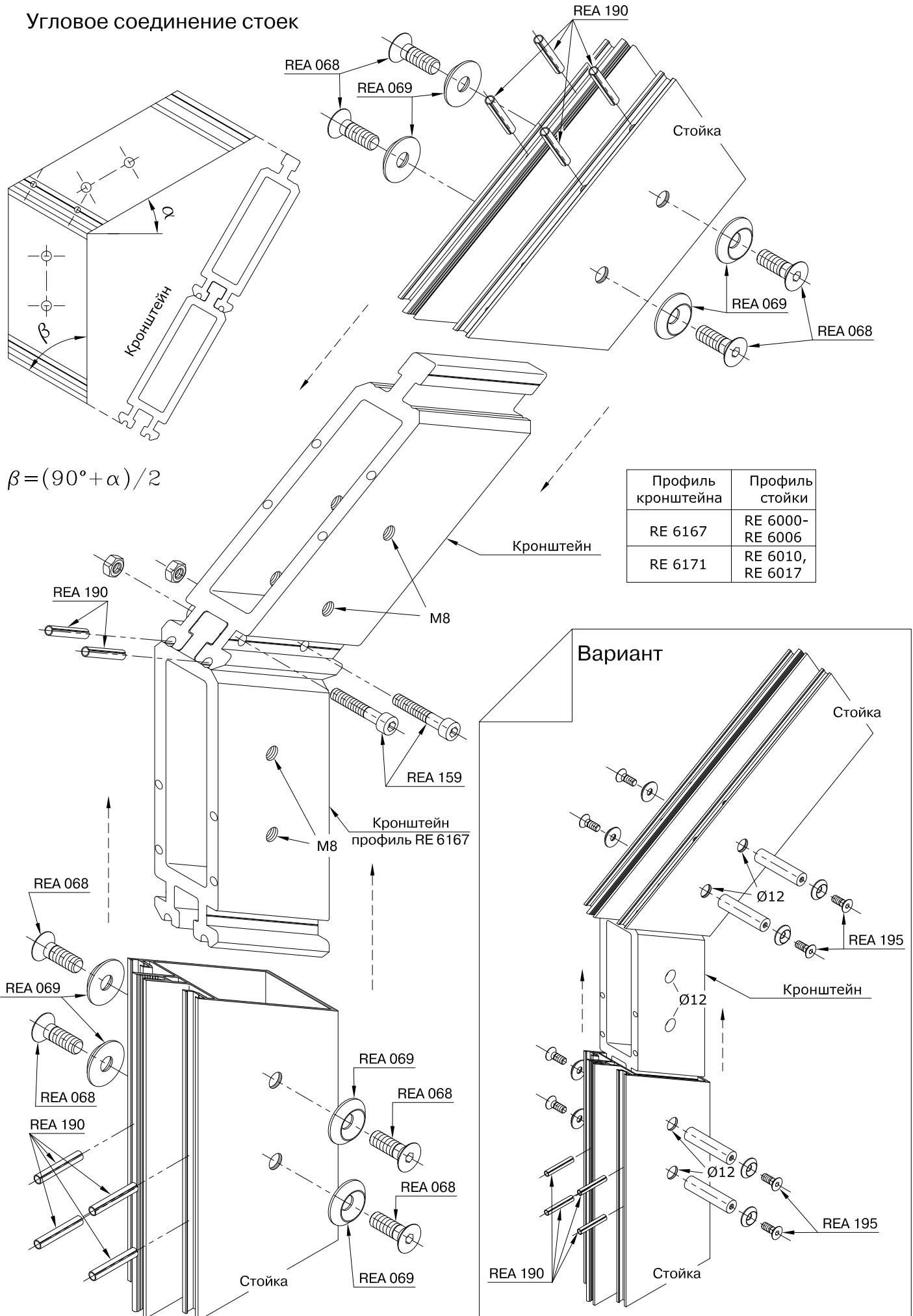
Винты крепящие дистанционные вставки к стоечному профилю и к ригелю в средней его части (в промежутке между винтами крепления ригеля к стойке) выбирать в соответствии со схемой остекления.

Расстояние между винтами крепящими дистанционные вставки:
 - минимум 2 винта на одну дистанционную вставку
 - максимальное расстояние между винтами - 1000 мм

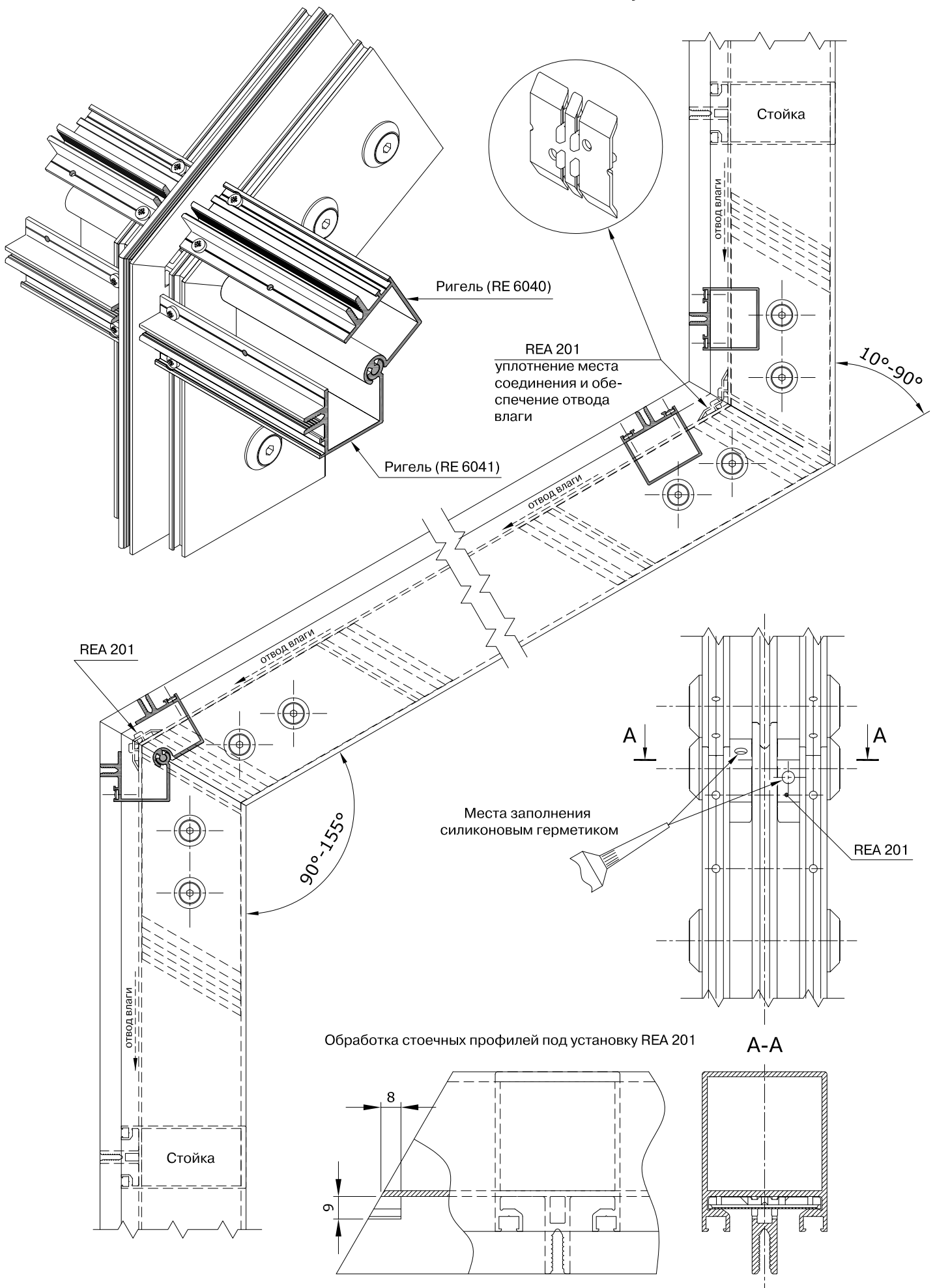
Соединение стоек. Прямое соединение стоек.



Угловое соединение стоек

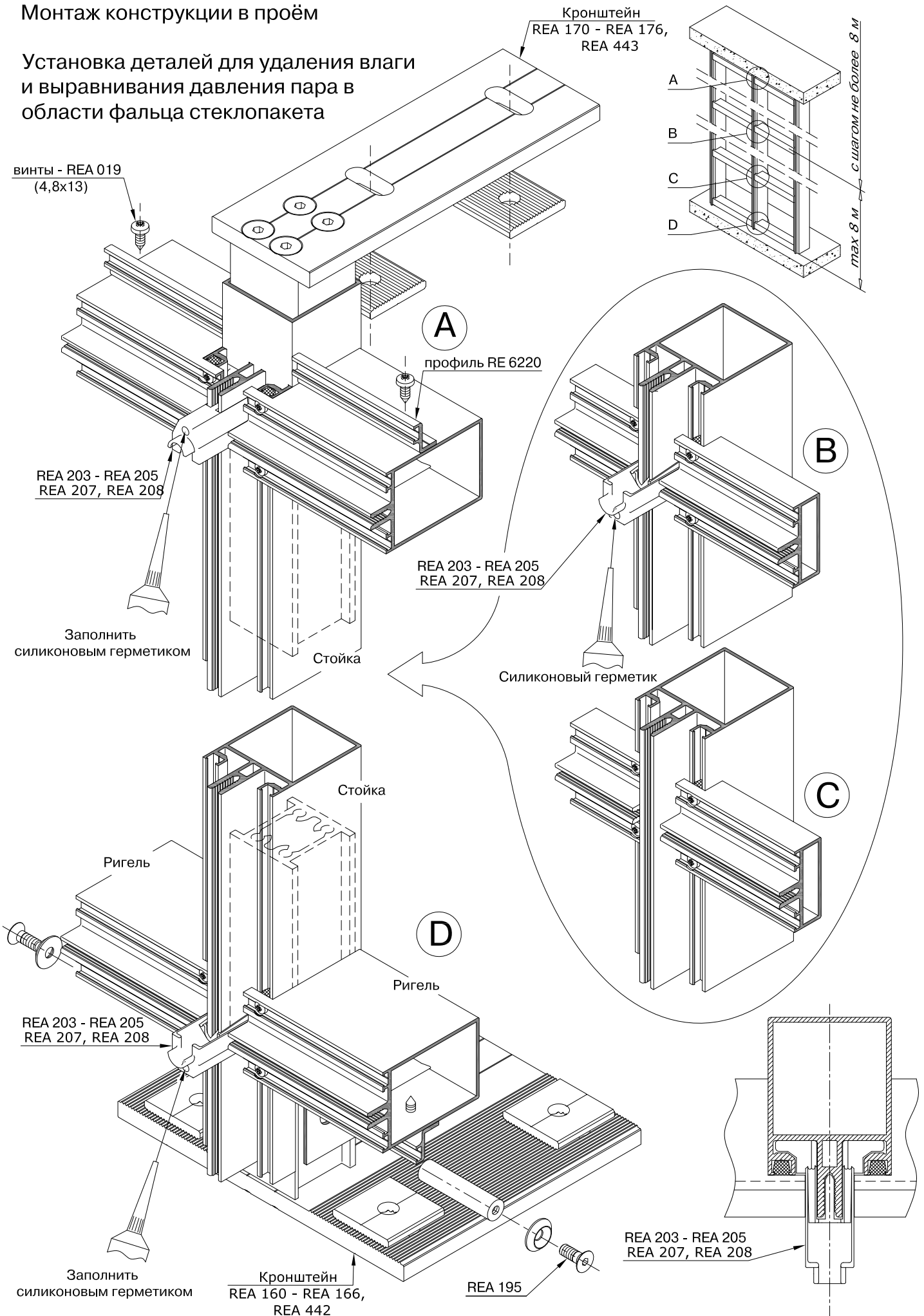


Уплотнение места углового соединения стоек

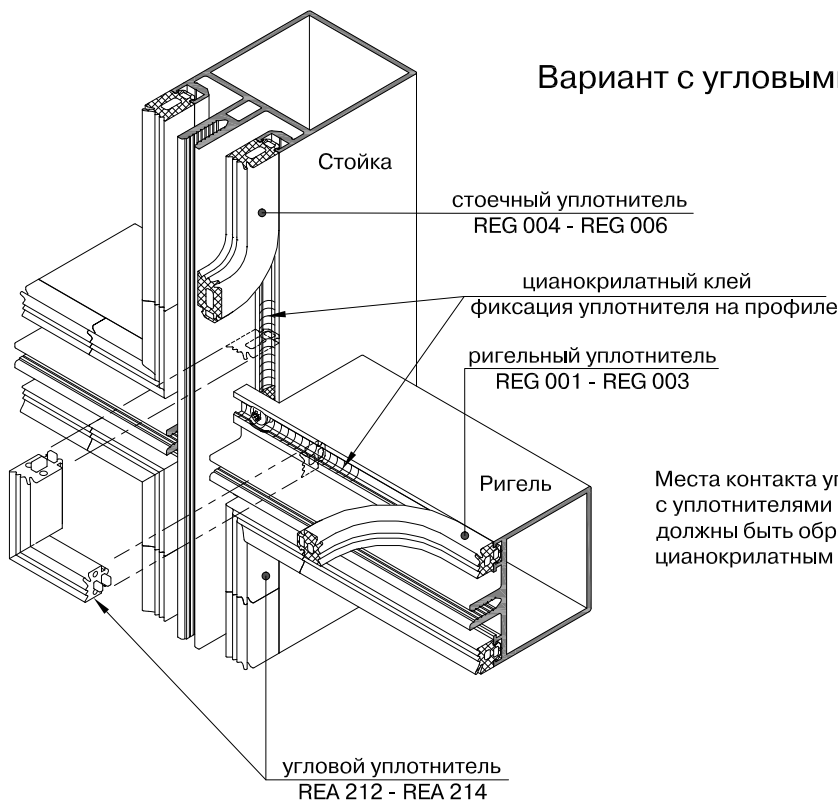


Монтаж конструкции в проём

Установка деталей для удаления влаги и выравнивания давления пара в области фальца стеклопакета



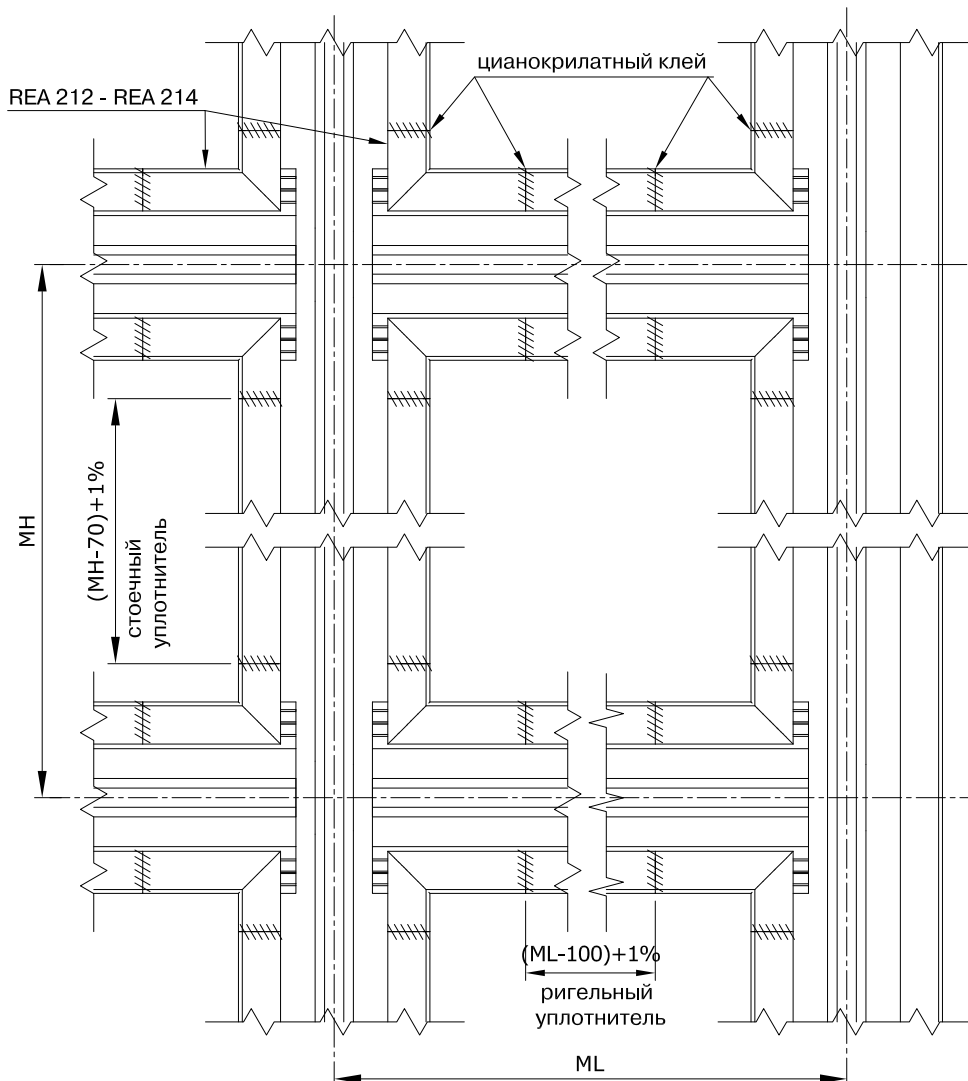
Установка внутренних уплотнителей REG 001-REG 006


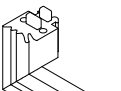



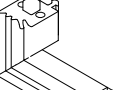

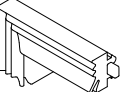

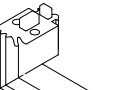

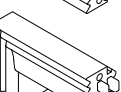


Вариант с угловыми уплотнителями

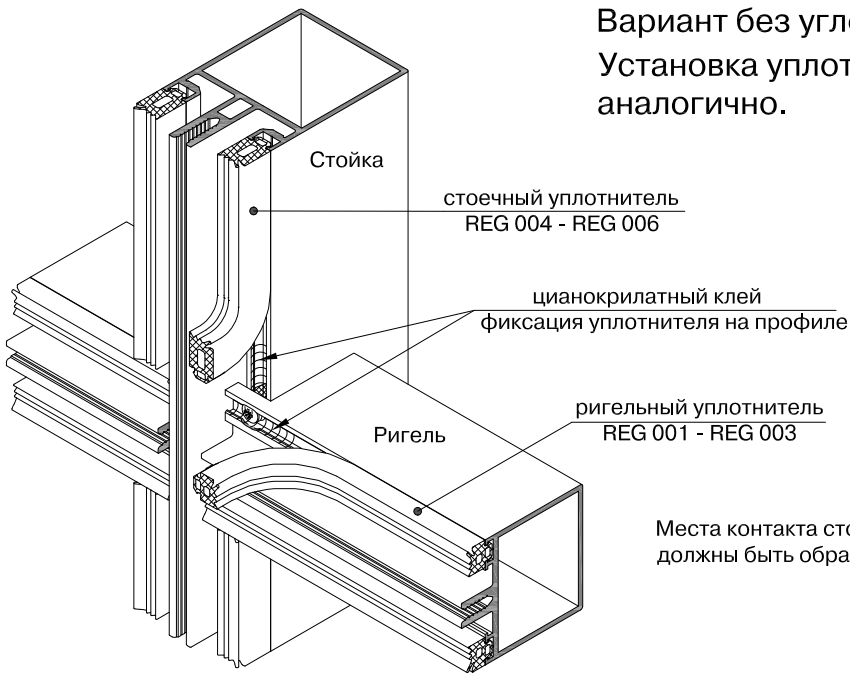
Места контакта угловых уплотнителей с уплотнителями на стойках и ригелях должны быть обработаны цианокрилатным клеем

Схема установки уплотнителей



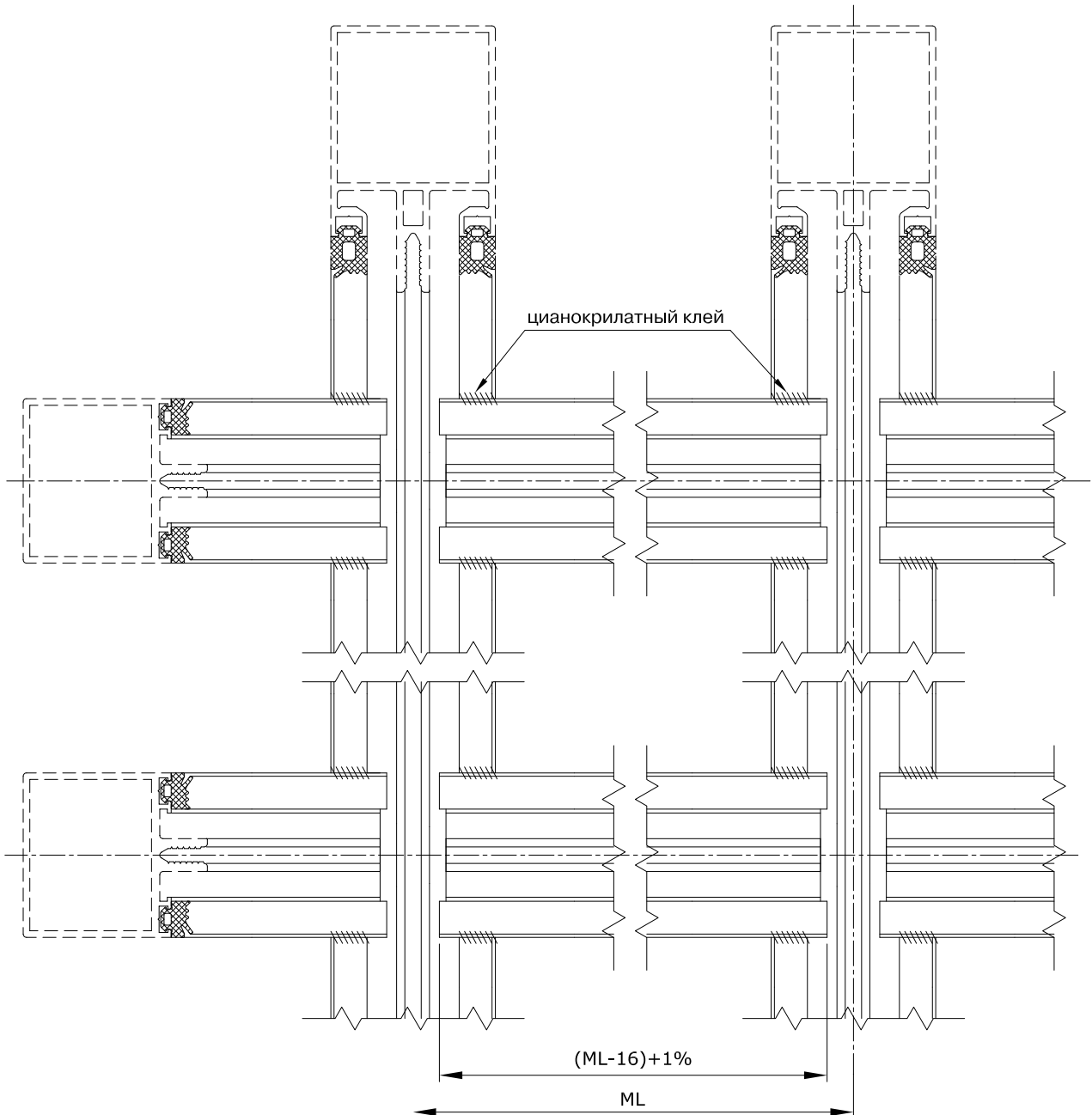
Уплотнители		Угловой уплотнитель
на стойке	REG 004  9	REA 212 
на ригеле	REG 001  3	
на стойке	REG 005  11	REA 213 
на ригеле	REG 002  5	
на стойке	REG 006  13	REA 214 
на ригеле	REG 003  7	

Вариант без угловых уплотнителей
 Установка уплотнителей REG 201-REG-206 -
 аналогично.

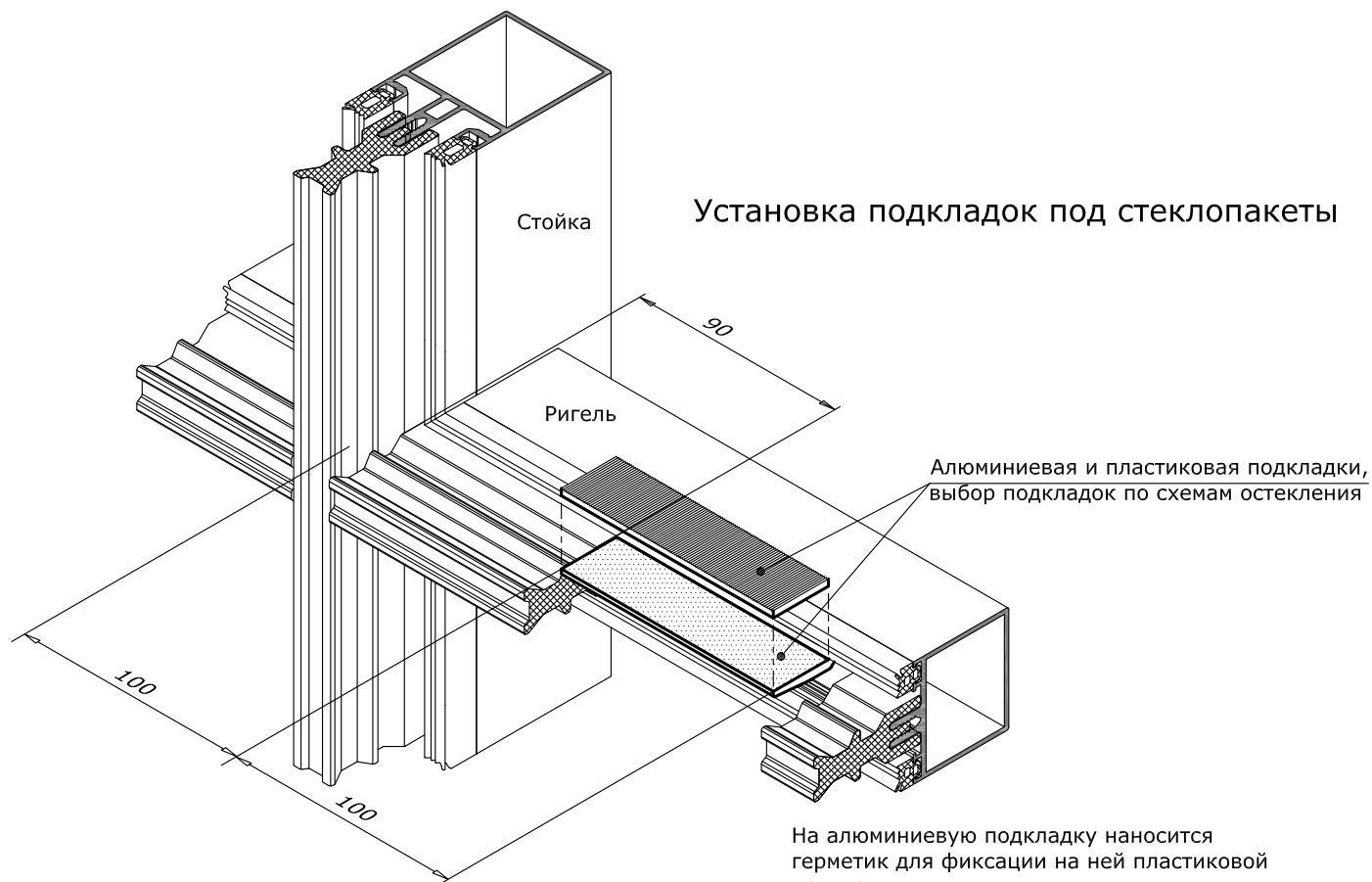


Места контакта стоечных и ригельных уплотнителей
 должны быть обработаны цианокрилатным клеем

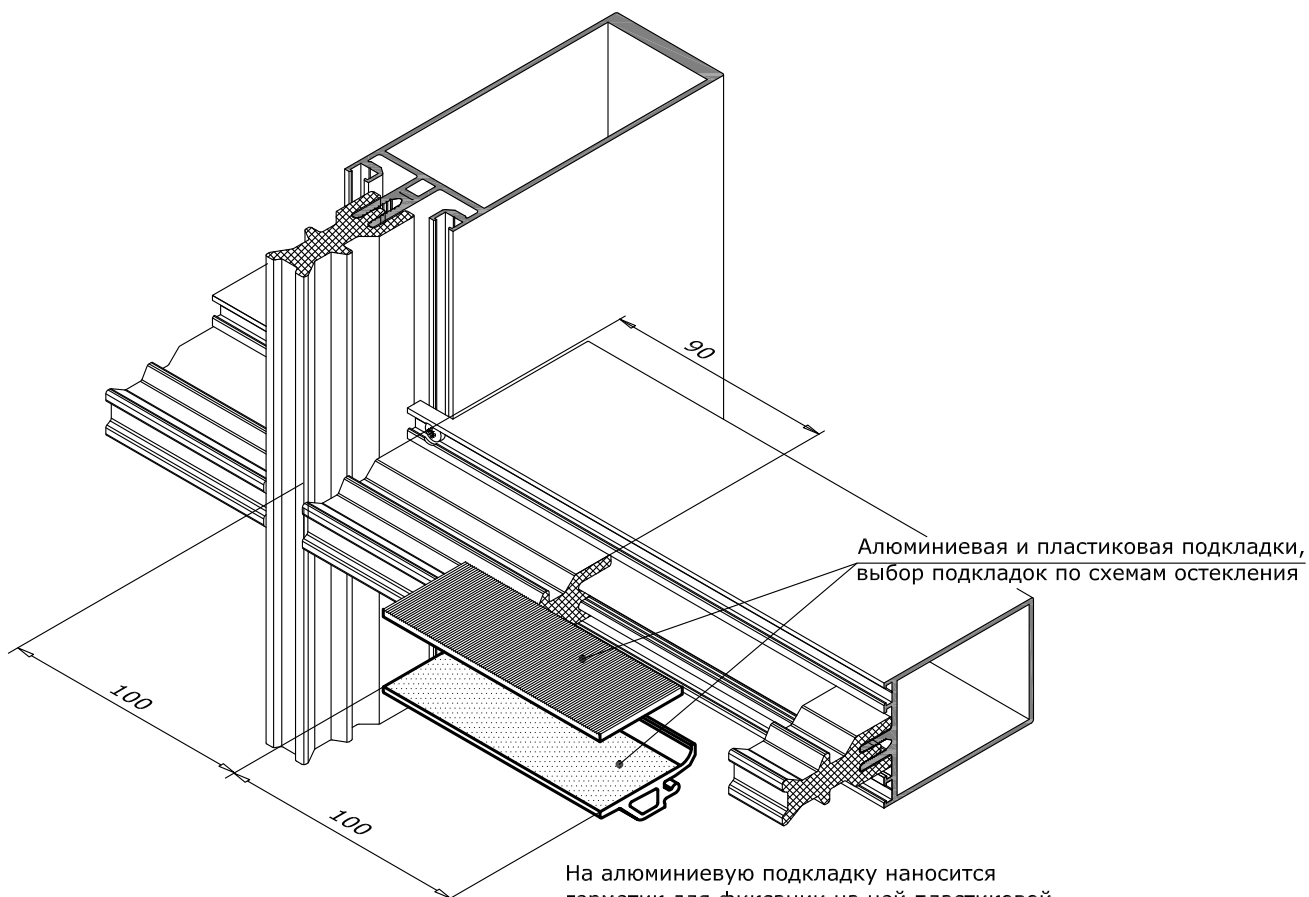
Схема установки уплотнителей



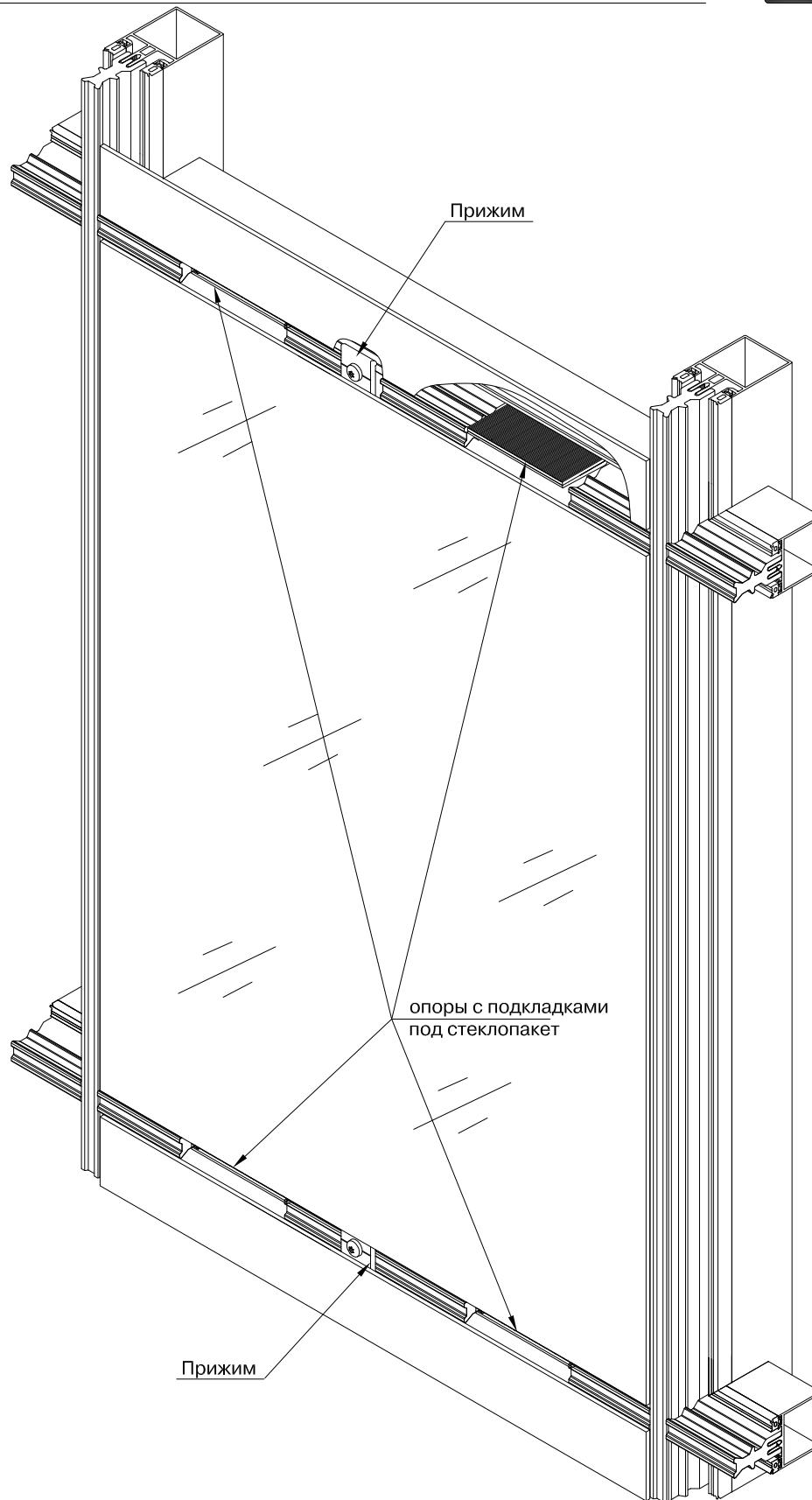
Установка заполнения (стеклопакетов, панелей)



На алюминиевую подкладку наносится герметик для фиксации на ней пластиковой подкладки.



На алюминиевую подкладку наносится герметик для фиксации на ней пластиковой подкладки.



1. Перед монтажом заполнения, по схемам остекления, проверить правильность установки уплотнителей, термовставок и подкладок под стеклопакеты.

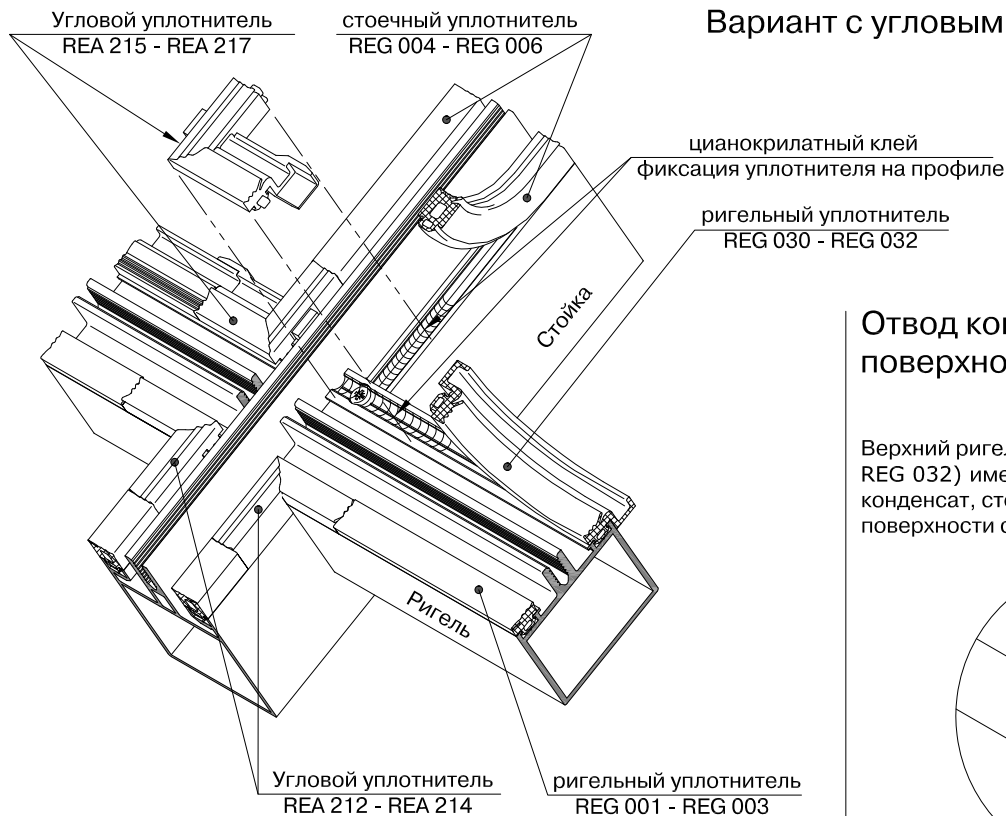
2. Установить заполнение (стеклопакет, панель...) и зафиксировать его по ригелям и стойкам с помощью прижимов REA 469.

Прижимы крепятся к ригелю винтами.

3. По бокам заполнения (стеклопакет, панель...), в случае необходимости, установить пластиковые дистанционные подкладки, зафиксировав их при помощи герметика.

Установка внутренних уплотнителей на наклонном покрытии

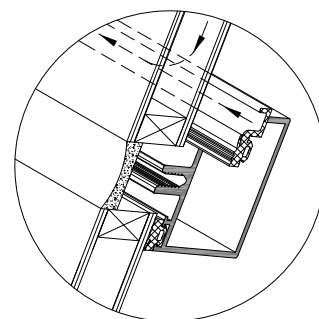
Вариант с угловыми уплотнителями



Места контакта угловых уплотнителей с уплотнителями на стойках и ригелях должны быть обработаны цианокрилатным клеем

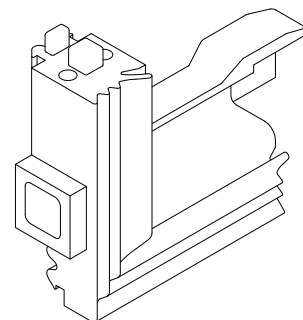
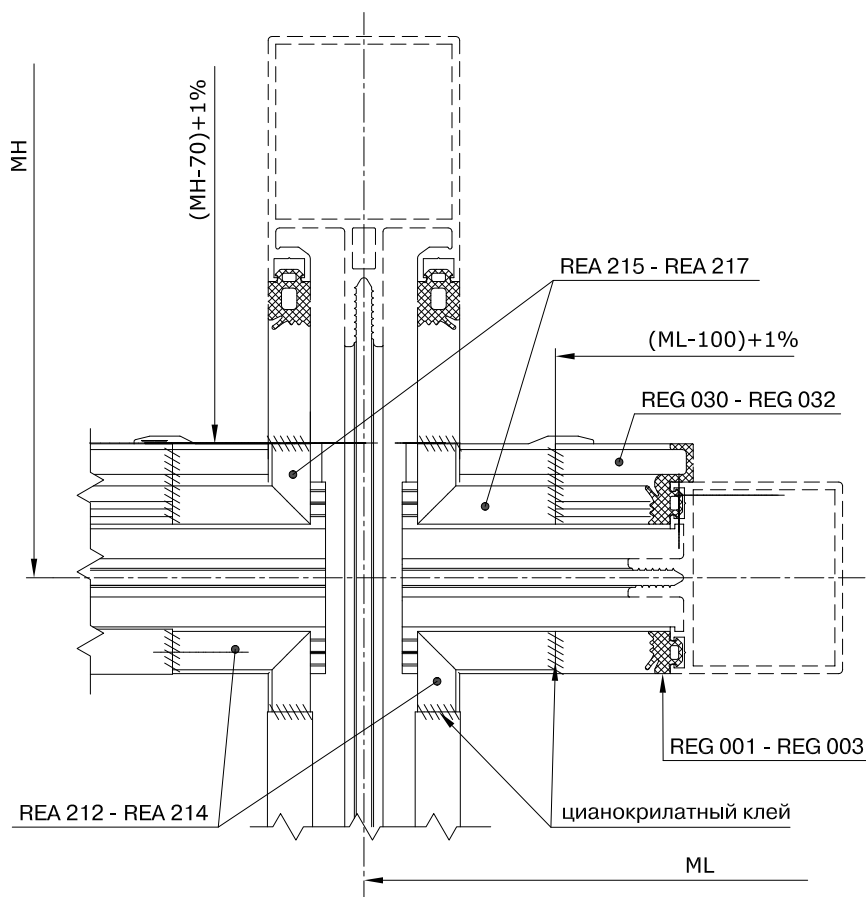
Отвод конденсата с внутренней поверхности стекла.

Верхний ригельный уплотнитель (REG 030 - REG 032) имеет конденсатоотводящий лоток и конденсат, стекающий с внутренней поверхности стекла, попадает в этот лоток.

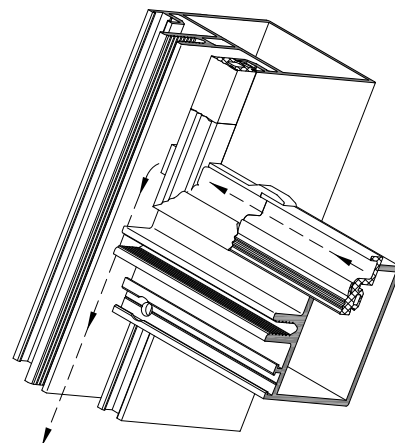


Затем, через специальное отверстие в угловом уплотнителе (REA 215 - REA 217)

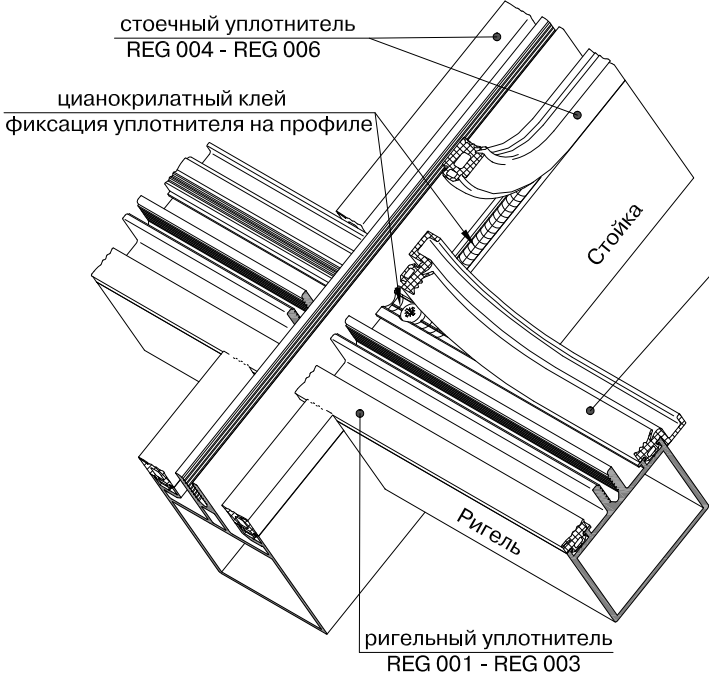
Схема установки уплотнителей



конденсат перетекает в дренажную полость стоечного профиля.



Вариант без угловых уплотнителей
Установка уплотнителей REG 201-REG-206 - аналогично.



Места контакта стоечных и ригельных уплотнителей должны быть обработаны цианокрилатным клеем

ригельный уплотнитель
REG 030 - REG 032

Отвод конденсата с внутренней поверхности стекла

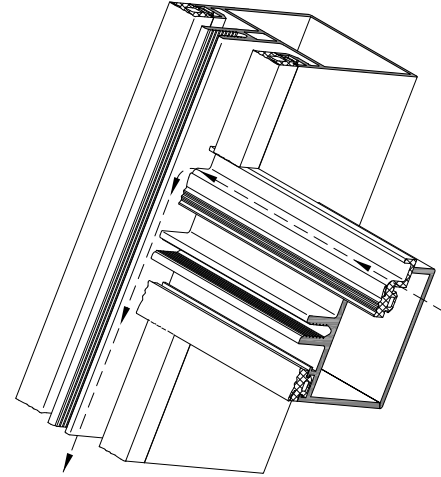
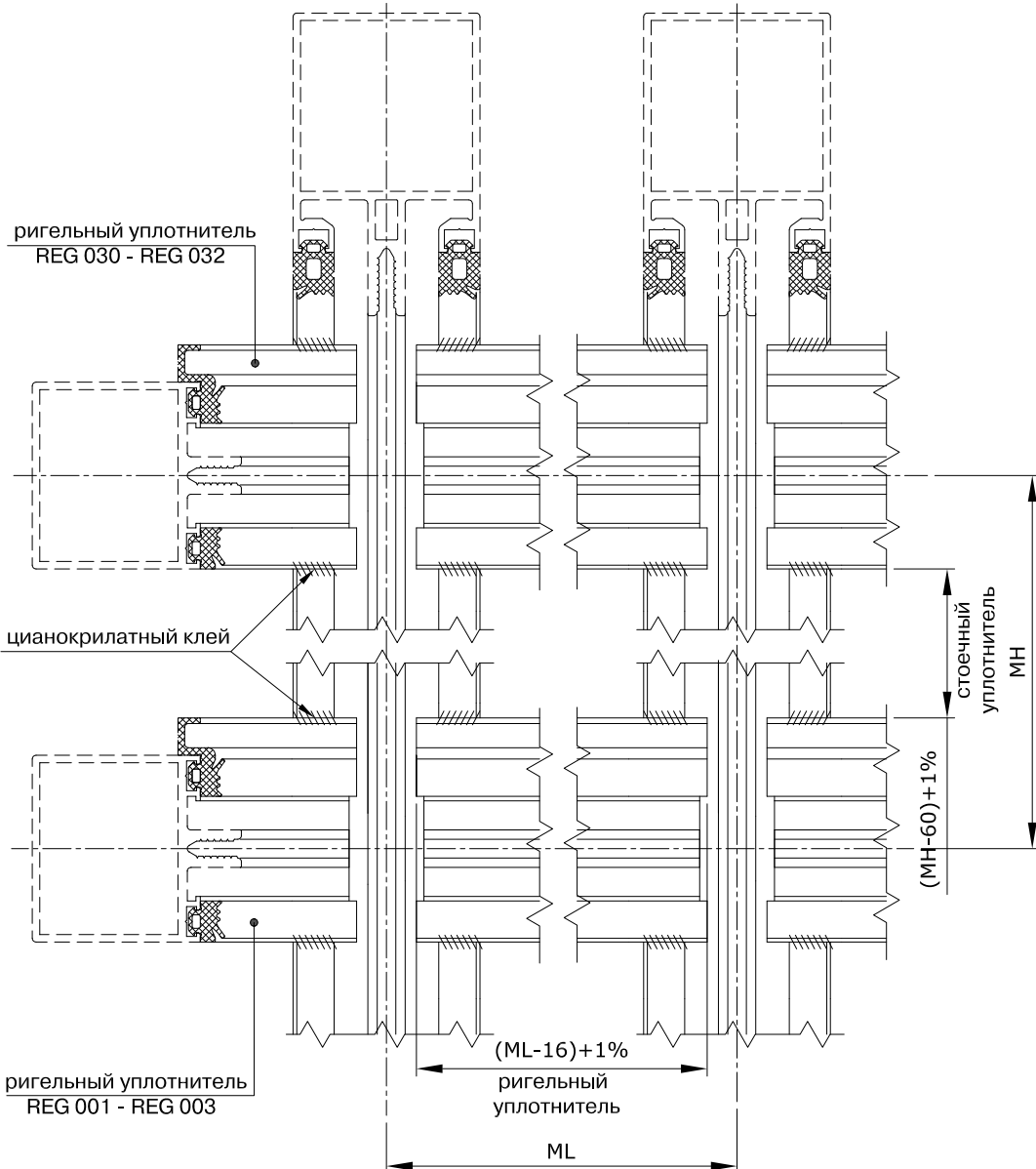


Схема установки уплотнителей



Уплотнители	
на стойке	на ригеле
REG 004	REG 001 3
9	REG 030 3
REG 005	REG 002 5
11	REG 031 5
REG 006	REG 003 7
13	REG 032 7

Фасадная конструкция, монтируемая на несущий каркас

Насечка на ключе REA 529, при закручивании фиксатора, должна установиться параллельно профилю!

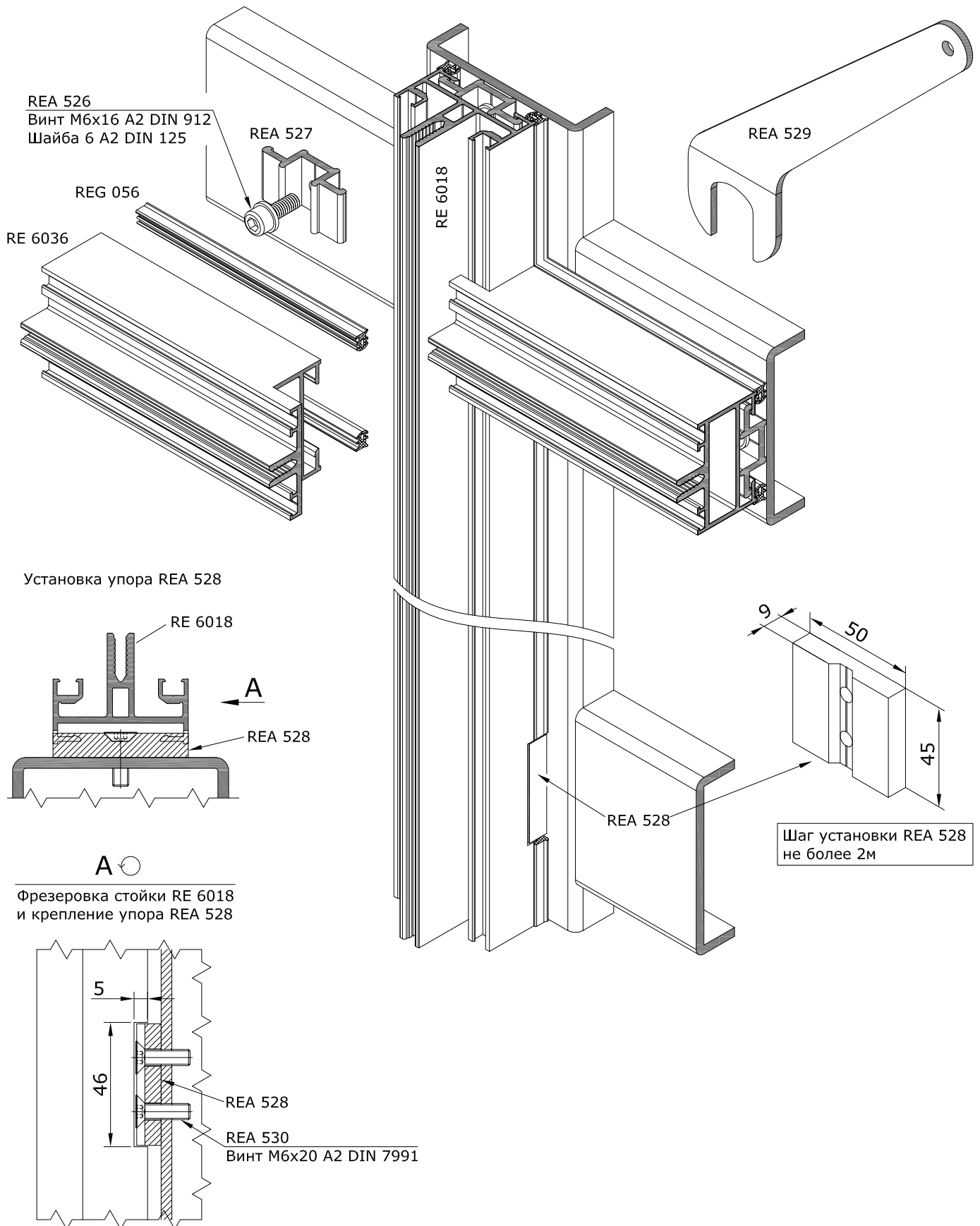
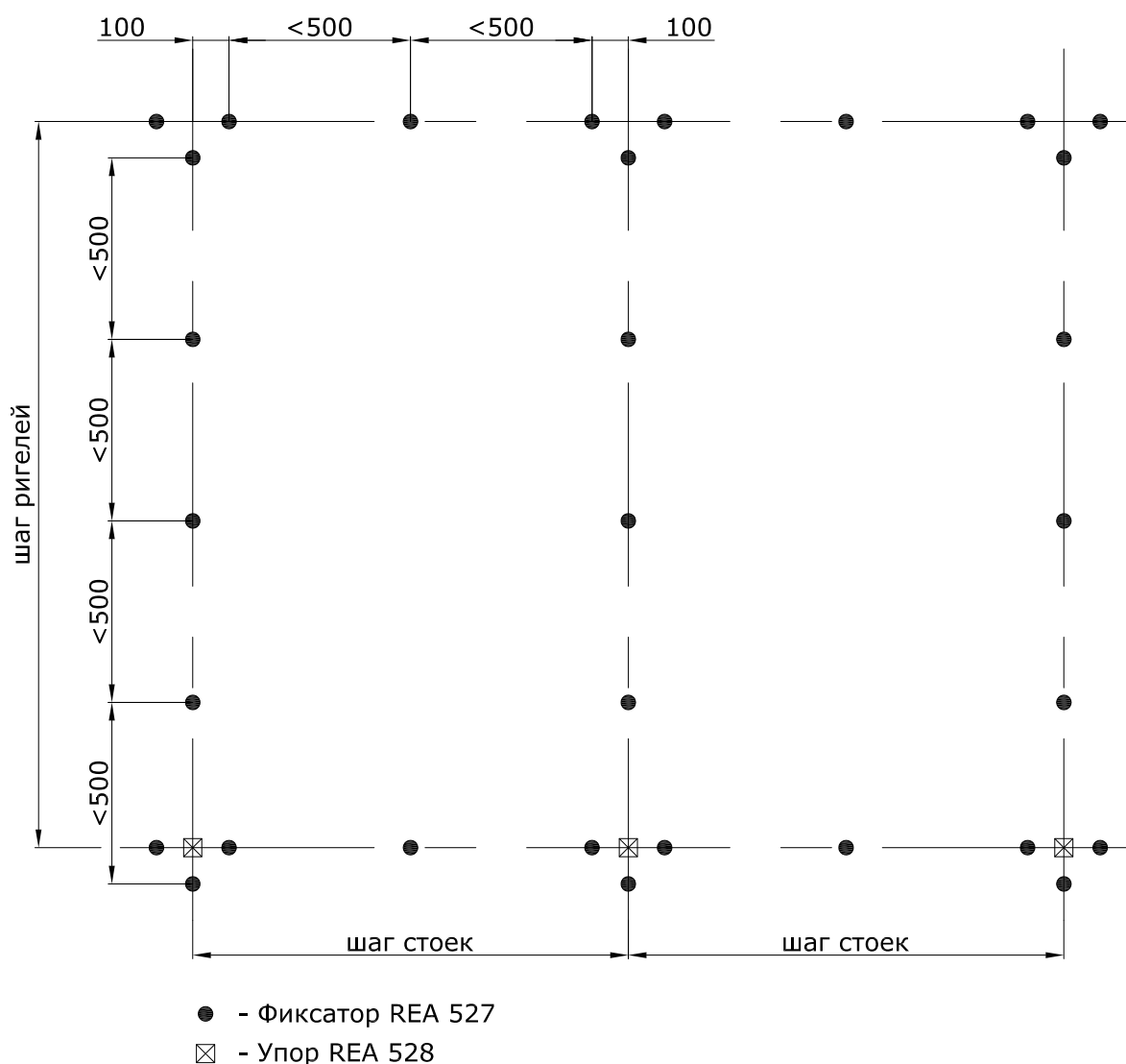


Схема крепления конструкции на несущий каркас



Рекомендации по креплению стоек и ригелей фиксаторами REA 527

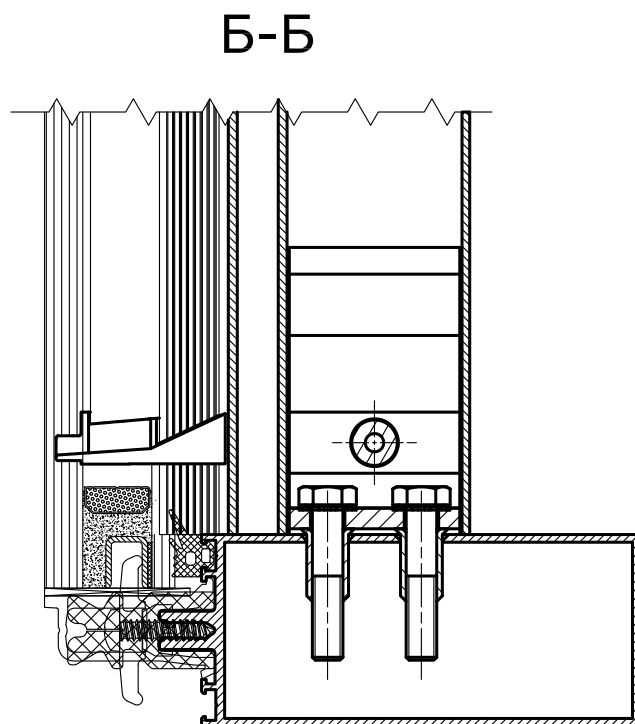
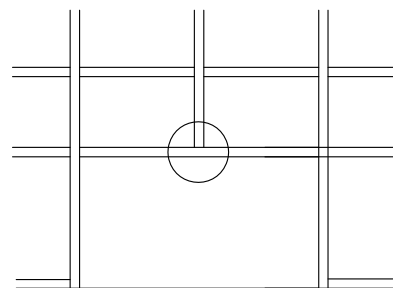
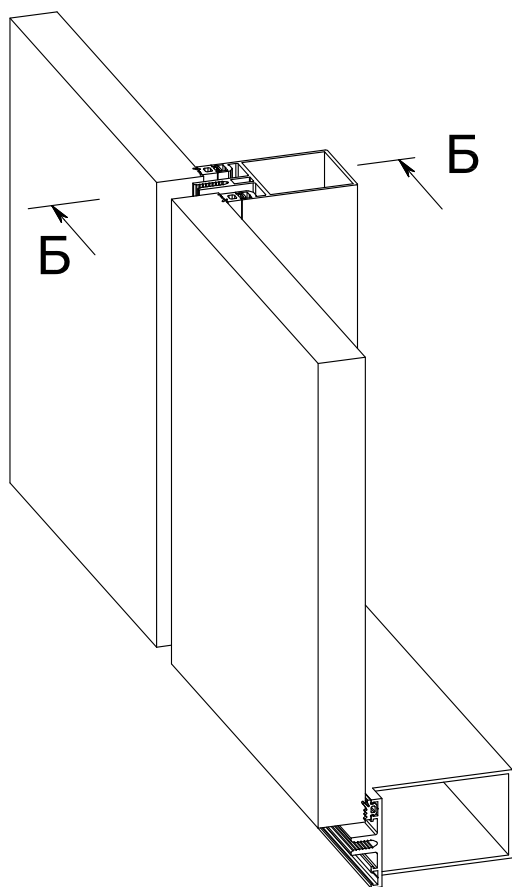
Высота конструкции, м	Шаг крепления стоек, мм	Шаг крепления ригелей, мм
0...8 м	< 500	< 500
8...20 м	< 500	< 350
20...100 м	< 400	< 250

Рекомендации по монтажу:

1. Крепить упор REA 528 к металлокаркасу с помощью 2-х винтов REA 530 (Винт M6x20 A2 DIN 7991). Предварительно в металлокаркасе должны быть выполнены отверстия M6 (показано на рисунке), либо установлены резьбовые заклёпки M6.
2. Крепить фиксаторы REA 527 к металлокаркасу с помощью REA 526 (Винт M6x16 A2 DIN 912, Шайба 6 A2 DIN 125). Предварительно в металлокаркасе должны быть выполнены отверстия M6 (показано на рисунке), либо установлены резьбовые заклёпки M6.
3. Стойки RE 6018 фрезеровать под упор REA 528.
4. Установить стойки RE 6018 и крепить фиксаторами REA 527 с помощью ключа REA 529.
5. Установить ригели RE 6036 и крепить фиксаторами REA 527 с помощью ключа REA 529.

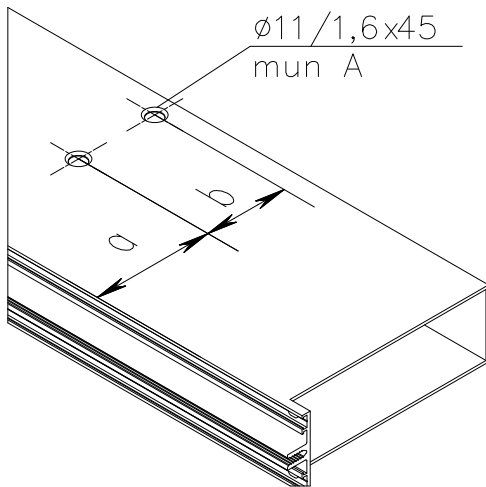
Узел стыковки стойки и ригеля над проемом

Установка капельника. Обработка профилей.

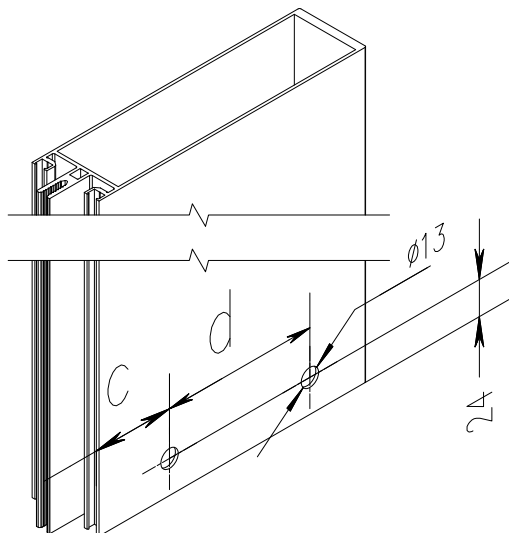


Узел стыковки стойки и ригеля над проемом

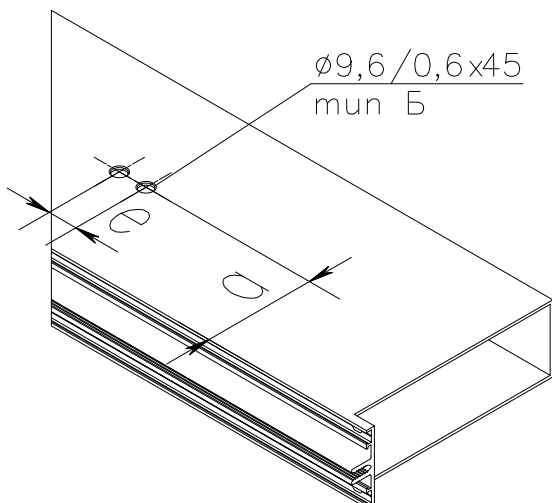
Ригель для стоек RE 6000-RE 6006



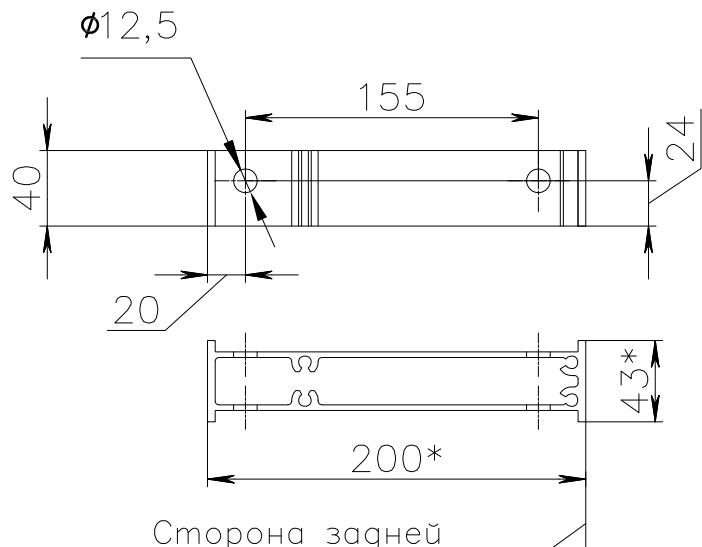
Стойка



Ригель для стойки RE 6010



Кронштейн для стойки RE 6010 из RE 6170

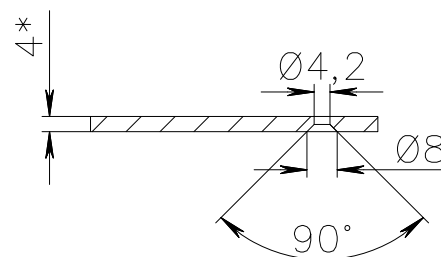
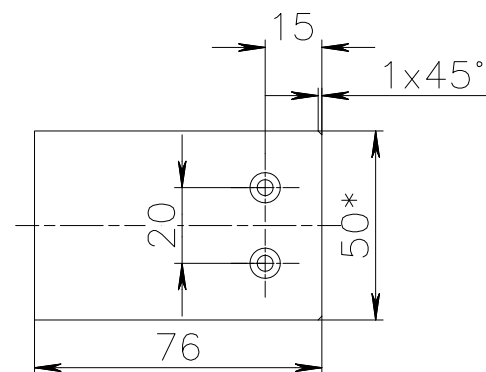


Сторона задней
стенки стойки

Пластина (для RE 6010) из RE 4162

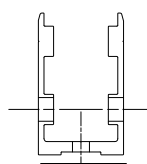
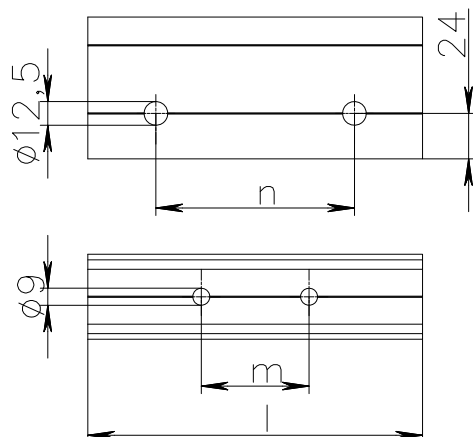
Изготавливается потребителем
самостоятельно

Красить в цвет
профиля



Узел стыковки стойки и ригеля над проемом

Кронштейн для стоек RE 6000-RE 6006
из RE 6185



При видимой поверхности
красить в цвет профиля

Таблица для изготовления кронштейнов стоек
RE 6000-RE 6006, RE 6010

Стойка	Профиль кронштейна	l, мм	m (Ø9), мм	n (Ø12,5), мм
RE 6000	RE 6185	44,5	24,5	24,5
RE 6001		58,5	38,5	38,5
RE 6002		78,5	38,5	38,5
RE 6003		102,5	62,5	62,5
RE 6004		127,5	87,5	87,5
RE 6005		155,0	75,0	75,0
RE 6006		177,0	57,0	105,0
RE 6010	RE 6170	40,0	см. чертеж	

Кронштейн изготавливается потребителем самостоятельно

Таблица отверстий в стойках и ригелях

Стойка	Ригель	a, мм	b, мм	c, мм	d, мм	e, мм	Отверстия тип А	Отверстия тип Б
RE 6000	RE 6023-RE 6028	32,9	24,5	39,2	---	---	2 отв. Ø11/1,6x45°	---
RE 6001	RE 6024-RE 6028	32,9	38,5	46,2	---	---		---
RE 6002, RE 6402	RE 6025-RE 6028	42,9	38,5	36,9	38,5	---		---
RE 6003	RE 6026-RE 6028	42,9	62,5	36,9	62,5	---		---
RE 6004, RE 6404	RE 6027-RE 6028	42,9	87,5	36,9	87,5	---		---
RE 6005	RE 6027-RE 6028	63,8	75,0	57,8	75,0	---		---
RE 6006	RE 6027-RE 6028	82,8	57,0	52,8	105,0	---		---
RE 6010	RE 6027-RE 6028	75,3	---	---	---	20,0	2 отв. Ø9,6/0,6x45°	

Узел стыковки стойки и ригеля над проемом

Схемы сборки и комплектация

Схема сборки для стойки RE6010

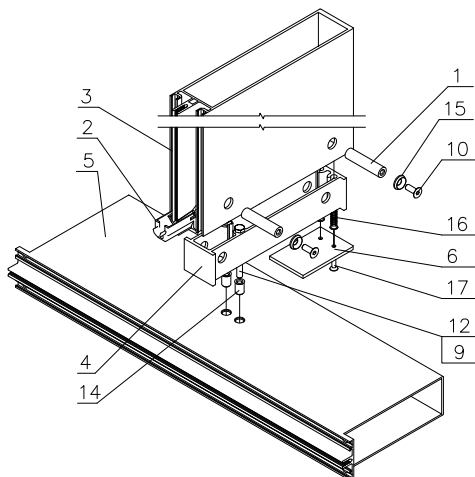
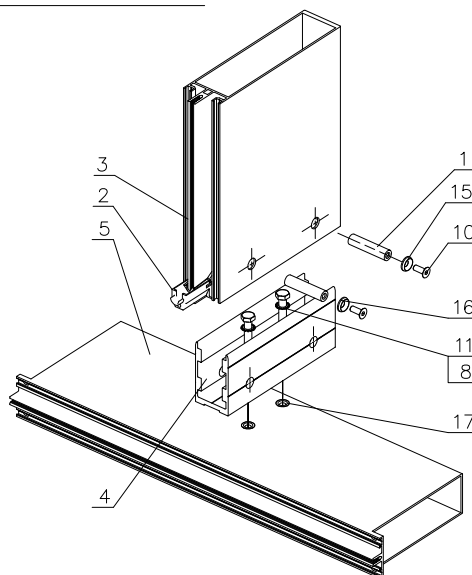


Схема сборки для стоек RE 6000-RE 6006

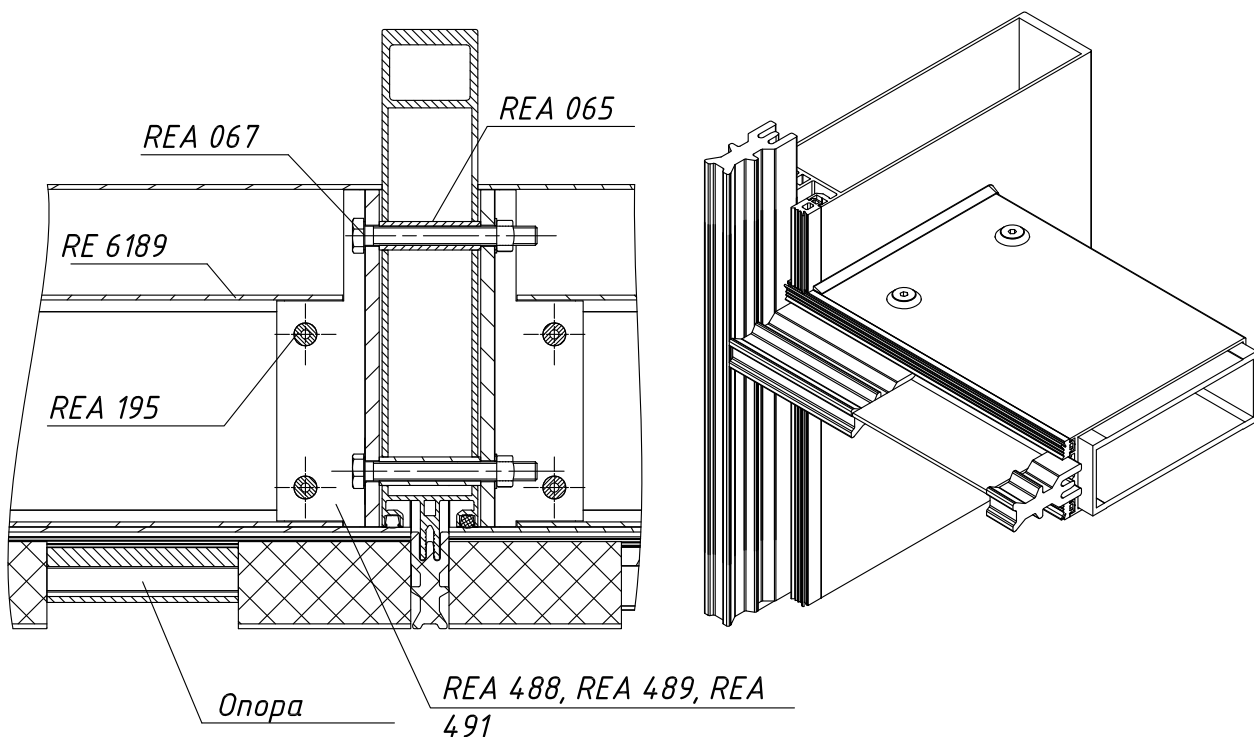
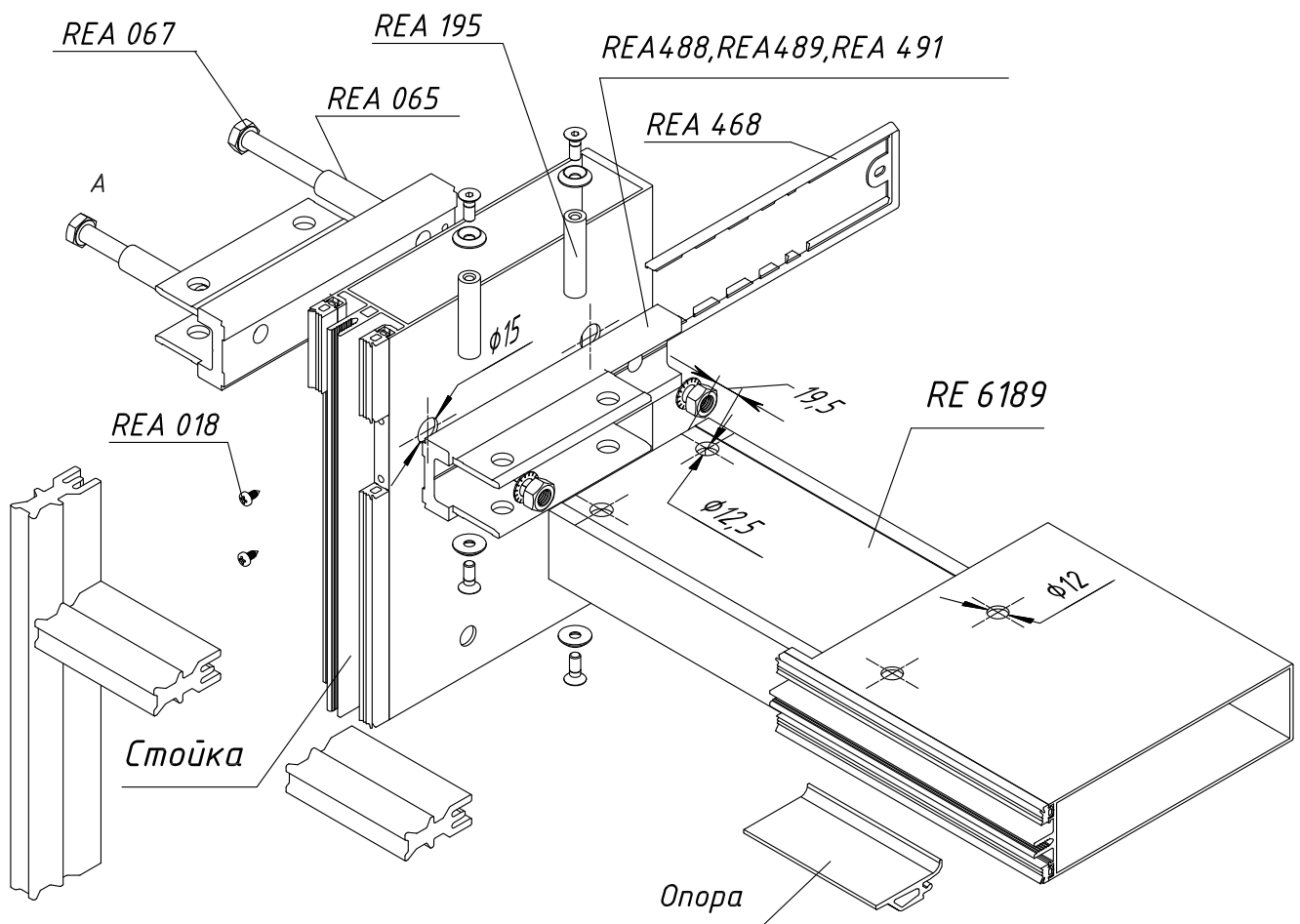


Поз.	Обозначение	Наименование	Количество для профилей стоек							
			RE 6000	RE 6001	RE 6002	RE 6003	RE 6004	RE 6005	RE 6006	RE 6010
1	REA 195.1	Втулка	1	1	2	2	2	2	2	2
2		Капельник	1	1	1	1	1	1	1	1
3		Стойка	1	1	1	1	1	1	1	1
4		Кронштейн	1	1	1	1	1	1	1	1
5		Ригель	1	1	1	1	1	1	1	1
6		Пластина	---	---	---	---	---	---	---	1
		<u>Стандартные изделия</u>								
8	REA 531	Шайба DIN 6798 - A 8.4	2	2	2	2	2	2	2	---
9		Шайба DIN 6798 - A 6.4	---	---	---	---	---	---	---	2
10	REA 195.2	Винт DIN 7991 - M6x16	2	2	4	4	4	4	4	4
11		Болт ISO 4014 - M8x40	2	2	2	2	2	2	2	---
12		Болт ISO 4014 - M6x60	---	---	---	---	---	---	---	2
13	REA 412	Заклепка резьбовая M8 (в потай)	2	2	2	2	2	2	2	---
14		Заклепка резьбовая M6 (в потай)	---	---	---	---	---	---	---	2
15	REA 195.3	Шайба 6 DIN 9255	2	2	4	4	4	4	4	4
16		Дюбель Fischer SX_6	---	---	---	---	---	---	---	2
17	REA 021	Винт ISO 7050-ST3,9x19-F-Z	---	---	---	---	---	---	---	2

Примечания:

1. Деталь поз.4 красить в цвет стойки в случае ее видимости.
2. Деталь поз.6 красить в цвет стойки .

Узел усиления ригелей RE 6026, RE 6027, RE 6028 для использования с тяжелыми заполнениями.



Узел усиления ригелей RE 6026, RE 6027, RE 6028 для использования с тяжелыми заполнениями.

Таблицы выбора ригелей, опор и кронштейнов.

Кронштейны для ригелей, усиленных профилем RE 6189	
Профиль ригеля	Кронштейн
RE 6026	REA 488
RE 6027	REA 489
RE 6028	REA 491

Допустимые нагрузки на 2 опоры заполнения, кг		
Толщина заполнения, мм	Опора обычная	Допустимая нагрузка
22-26	REA 028	170
28-32	REA 029	150
34-38	REA 030	125
40-44	REA 031	100
46-50	REA 032	75
52-56	-	-
58-62	-	-

Максимальные шаги стоек из условия деформации ригеля 1,7 мм (с учетом собственного веса)																				
Вес стеклопакета, кг	Шаг стоек, мм																			
	360	340	320	300	280	260	240	220	200	180	160	140	120	100	80	60	40	20		
Ригели																				
RE 6023	859	882	908	936	968	1003	1042	1086	1136	1194	1262	1344	1443	1567	1727	1943	2245	2680		
RE 6024	932	957	986	1016	1050	1088	1131	1178	1233	1295	1369	1456	1562	1693	1860	2081	2381	2795		
RE 6025	1015	1043	1074	1108	1145	1186	1232	1284	1342	1410	1489	1582	1694	1832	2005	2228	2521	2908		
RE 6026	1110	1141	1175	1211	1252	1296	1346	1402	1466	1538	1622	1721	1839	1982	2159	2381	2662	3016		
RE 6027	1203	1236	1272	1312	1355	1403	1456	1516	1583	1660	1749	1852	1973	2119	2295	2510	2774	3095		
RE 6028	1298	1334	1372	1415	1461	1512	1568	1631	1702	1783	1875	1981	2106	2252	2426	2633	2881	3172		
RE 6026+RE 6189	1604	1646	1690	1738	1790	1847	1909	1976	2051	2132	2223	2323	2435	2558	2696	2847	3014	3195		
RE 6027+RE 6189	1663	1705	1751	1800	1852	1910	1972	2040	2115	2197	2287	2386	2495	2615	2748	2893	3052	3223		
RE 6028+RE 6189	1725	1768	1815	1865	1919	1977	2040	2108	2183	2264	2354	2451	2558	2676	2804	2943	3094	3256		

Расчёты.

Статические расчёты.

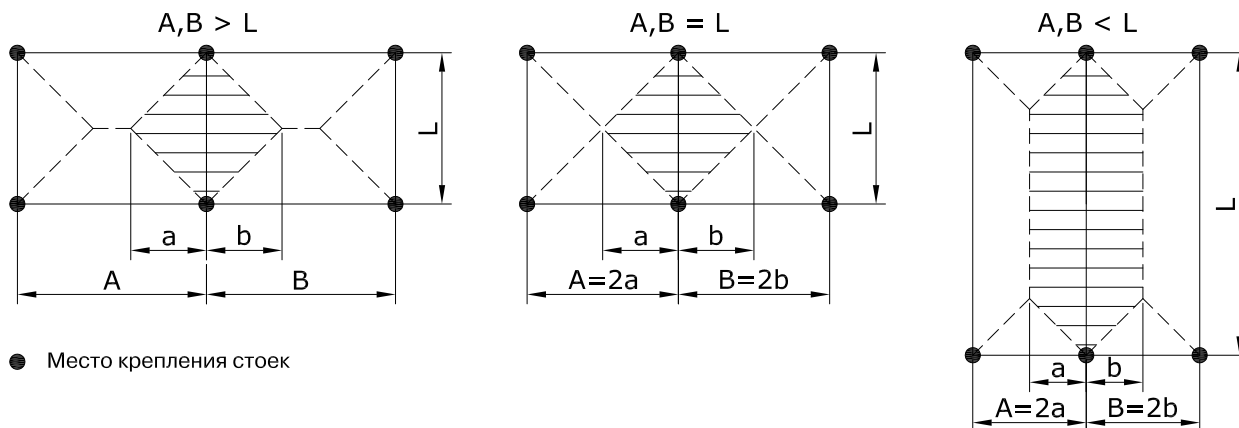
Методика расчёта основывается на данных, приведённых в СП 20.13330 и СП 128.13330. Данные, полученные в результате проведённых расчётов, должны быть проверены и утверждены специалистом по расчёту конструкций на стадии проектирования сооружения, т.к. приведённая методика является упрощённой и не может учесть все особенности реальной конструкции.

В данной методике приведены статические расчёты на прогиб ригелей и стоек под воздействием различных нагрузок. Основой для расчётов служат статические параметры профилей указанные в данном каталоге (см. разделы 3 и 7).

Элементы конструкции, закреплённые в проеме здания, как правило, не требуют расчёта. При этом расстояние между точками крепления не должно превышать 80 см.

Расчёт параметров стоек и ригелей на прогиб под воздействием ветровой нагрузки.

Ветер воздействует на площадь поверхности стекла, при этом стекло закреплено в конструкции, следовательно, нагрузка передаётся на элементы конструкции. На рисунках показана область остекления, которая передаёт воздействующую на неё нагрузку на стойку.



Под воздействием ветровой нагрузки элементы конструкции изгибаются. Расчёт элементов фасада сводится к выбору стоек и ригелей с моментом инерции J_x , который удовлетворял бы условию:

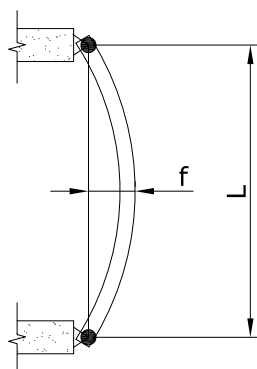
$$f_{\text{факт.}} < f_{\text{доп.}}$$

$f_{\text{доп}}$ – максимально допустимый прогиб стойки или ригеля. Определяется по СП 128.13330.2012.

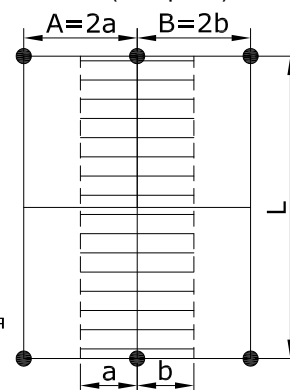
При заполнении одинарным стеклом или панелью - $f_{\text{доп}} = L/200$, при заполнении стеклопакетом - $f_{\text{доп}} = L/300$

$f_{\text{факт}}$ – фактический прогиб элемента конструкции под воздействием равномерно распределённой нагрузки (см. рис.).

Учитывая, то что в фасадных конструкциях расстояние между точками крепления стоек к несущим конструкциям (L), как правило больше чем расстояние между двумя соседними стойками (A, B), то для расчёта используем всю прямоугольную площадь поверхности остекления (см. рис.)



$D = a + b$ | Ширина расчётной площади, на которую действует ветровая нагрузка



Выбор вертикальной стойки в зависимости от ветровой нагрузки.

Производим выбор стойки исходя из расчёта необходимого момента инерции - J_x .

$$J_x > \frac{5 \cdot q_{\text{расч}} \cdot L^4}{384 \cdot E \cdot f_{\text{доп}}} \cdot k_1 \cdot k_2$$

Где:

$q_{\text{расч}} = q \cdot y$ - расчётная нагрузка на единицу поверхности (кгс/м);
 $y = 1,4$ - коэффициент надёжности по ветровой нагрузке;

$q = W_m \cdot D$ - интенсивность распределённой нагрузки (кгс/м);
 D - ширина расчётной площади на которую действует ветровая нагрузка (м);

$W_m = W_0 \cdot k \cdot c$ - нормативное значение средней составляющей ветровой нагрузки (кгс/м²);
 W_0 - нормативное значение ветрового давления (кгс/м²) (см. таблицу 1);
 k - коэффициент учитывающий изменение ветрового давления по высоте (см. таблицу 2);
 c - аэродинамический коэффициент;

L - расстояние между точками крепления стойки к несущим конструкциям (см);
 $E = 7,1 \cdot 10^5$ кгс/см² - модуль упругости для алюминиевых сплавов;

$f_{\text{доп}}$ - максимально допустимый прогиб стойки (см);

k_1 - коэффициент корректировки учитывающий размеры стеклопакета (см. таблицу 3);

k_2 - коэффициент корректировки учитывающий прогиб по кромке стекла (см. таблицу 4); .

Таблица 11.1 (СП 20.13330)

Ветровые районы (принимаются по СП 20.13330.2011)	I _a	I	II	III	IV	V	VI	VII
W_0 (кгс/м ²)	17	23	30	38	48	60	73	85

Таблица 11.2 (СП 20.13330)

Высота крепления элемента, м	Коэффициент K для различных типов местности		
	A	B	C
до 5	0,75	0,5	0,4
10	1,0	0,65	0,4
20	1,25	0,85	0,55
40	1,5	1,1	0,8
60	1,7	1,3	1,0
80	1,85	1,45	1,15
100	2,0	1,6	1,25

В таблице 2:

A - открытые побережья морей, озёр и водохранилищ, пустыни, степи, лесостепи, тундра;

B - городские территории, лесные массивы и т.п.;

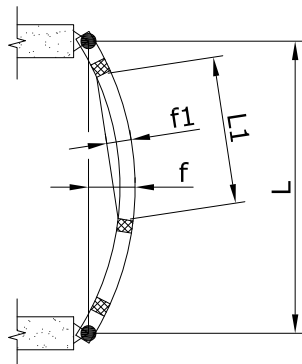
C - городские районы с застройкой зданиями высотой более 25 м.

В случае если остекление производится стеклопакетами высотой более 240 см., то момент инерции стойки необходимо умножить на повышающий коэффициент - k_1 :

Таблица 3

Высота стеклопакета, см	250	260	270	280	290	300	325	350	375	400
Коэффициент корректировки - k_1	1,04	1,08	1,12	1,17	1,21	1,25	1,35	1,46	1,56	1,67

При определении момента инерции стойки необходимо учитывать, что при прогибе стойки (f) под воздействием нагрузок, прогиб стекла (f_1) не должен быть больше 8 мм.



На рисунке показан вариант, когда на стойку закреплённую с шагом - L устанавливаются несколько стеклопакетов. L1 - размер стеклопакета.

Полученное значение момента инерции стойки – J_x необходимо умножить на коэффициент – K_2 учитывающий прогиб по кромке стекла.

Таблица 4

L, см.	L1/L			
	1,0	0,75	0,66	0,5
250	1,04	1	1	1
300	1,24	1	1	1
350	1,45	1	1	1
400	1,66	1	1	1
450	1,87	1,05	1	1
500	2,08	1,17	1	1
550	2,29	1,28	1,01	1
600	2,49	1,4	1,11	1

Пример расчёта стойки на ветровую нагрузку.

- Стойка закреплена в средней части здания на высоте 30 м.
- Расстояние между точками крепления стойки к перекрытиям здания – 3,3 м.
- Стойки в витраже расположены равномерно с шагом - 1,2 м.
- Максимальная высота стеклопакета устанавливаемого в витраж – 2,5 м.
- Здание расположено в городе Саратове.

В нашем случае допустимый прогиб стойки $f_{\text{доп}} = 330 \text{ (см)}/300 = 1,1 \text{ см}$.

Саратов расположен в III ветровом районе, ветровое давление для этого района – $W_0 = 38 \text{ кгс/м}^2$

С учётом высоты здания и типа местности определяем коэффициенты - $k = 1,1$ и $c = 0,8$.

Получаем $W_m = 38 \cdot 1,1 \cdot 0,8 = 33,44 \text{ кгс/м}^2$.

Интенсивность распределённой нагрузки равна – $q = 33,44 \cdot 1,2 = 40,13 \text{ кгс/м} = 0,4013 \text{ кгс/см}$.

Определяем расчетную нагрузку на единицу поверхности – $q_{\text{расч}} = 0,4013 \cdot 1,4 = 0,562 \text{ кгс/см}$.

Коэффициент корректировки, учитывающий размеры стеклопакета - $k_1 = 1,04$.

Исходя из отношения высоты устанавливаемого стеклопакета к расстоянию между точками крепления стойки - $L1/L = 250/330 = 0,76$, по таблице 4 определяем коэффициент, учитывающий прогиб по кромке стекла - $k_2 = 1,0$.

На основании полученных данных определяем минимальный момент инерции стойки - J_x .

$$J_x > \frac{5 \cdot q_{\text{расч}} \cdot L^4}{384 \cdot E \cdot f_{\text{доп}}} \cdot k_1 \cdot k_2 = \frac{5 \cdot 0,562 \cdot 330^4}{384 \cdot 7,1 \cdot 10^5 \cdot 1,1} \cdot 1,04 \cdot 1,0 = 115,56 \text{ см}^4.$$

Выбираем стойку с моментом инерции $J_x > 115,56 \text{ см}^4$, в нашем случае это стойка – RE 6002, с моментом инерции $J_x = 144,19 \text{ см}^4$.

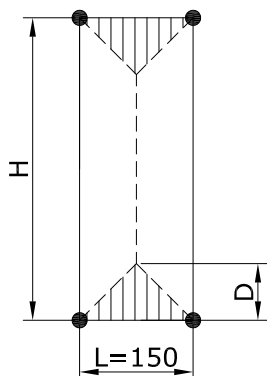
Расчет фактического прогиба данной стойки производим по формуле:

$$f_{\text{факт}} = \frac{5 \cdot q_{\text{расч}} \cdot L^4}{384 \cdot E \cdot J_x} = \frac{5 \cdot 0,562 \cdot 330^4}{384 \cdot 7,1 \cdot 10^5 \cdot 144,19} = 0,85 \text{ см}.$$

Соблюдается условие соотношения фактического прогиба стойки к допустимому прогибу - $f_{\text{факт}} < f_{\text{доп}} = 0,85 \text{ см} < 1,1 \text{ см}$.

Пример расчёта ригеля на ветровую нагрузку.

Расчёт необходимого момента инерции ригеля J_x на воздействие ветровой нагрузки производим по формуле, которая использовалась для расчёта момента инерции стойки.



На рисунке показана схема установки ригеля в витраж
 L - расстояние между точками крепления ригеля к стойкам условно считаем, что это расстояние равно расстоянию между осями стоек.
 H - расстояние между ригелями.
 D - ширина расчетной площади, на которую действует ветровая нагрузка.

$$D = L / 2$$

Производим выбор стойки исходя из расчета необходимого момента инерции - J_x

$$J_x > \frac{q_{\text{расч}} \cdot L^4}{120 \cdot E \cdot f_{\text{доп}}} \cdot k_1 \cdot k_2$$

- Ригель закреплен в соответствии со схемой приведённой на рисунке, в средней части здания на высоте 18 м.
- Стойки в витраже расположены равномерно с шагом 1,5 м.
- Здание расположено в городе Москве.

В нашем случае допустимый прогиб стойки $f_{\text{доп}} = 150 \text{ (см)} / 300 = 0,5 \text{ см}$.

Москва расположена в I ветровом районе, ветровое давление для этого района $W_0 = 23 \text{ кгс/м}^2$.

С учётом высоты здания и типа местности определяем коэффициенты: $k = 0,85$ и $c = 0,8$.
 Получаем $W_m = 23 \cdot 0,85 \cdot 0,8 = 15,64 \text{ кгс/м}^2$.

Интенсивность распределённой нагрузки равна $q = W_m \cdot D$
 Получаем $q = 15,64 \cdot 1,5 / 2 = 11,73 \text{ кгс/м} = 0,1173 \text{ кгс/см}$.

Определяем расчетную нагрузку на единицу поверхности $q_{\text{расч}} = 0,1173 \cdot 1,4 = 0,164 \text{ кгс/см}$.

Коэффициент корректировки, учитывающий размеры стеклопакета $k_1 = 1,0$.

Коэффициент, учитывающий прогиб по кромке стекла $k_2 = 1,0$.

На основании полученных данных определяем минимальный момент инерции стойки J_x .

$$J_x > \frac{q_{\text{расч}} \cdot L^4}{120 \cdot E \cdot f_{\text{доп}}} \cdot k_1 \cdot k_2 = \frac{0,164 \cdot 150^4}{120 \cdot 7,1 \cdot 10^5 \cdot 0,5} \cdot 1,0 \cdot 1,0 = 1,95 \text{ см}^4.$$

Выбираем ригель с моментом инерции $J_x > 1,95 \text{ см}^4$, в нашем случае это ригель RE 6020, с моментом инерции $J_x = 2,57 \text{ см}^4$.

Расчет фактического прогиба данного ригеля производим по формуле:

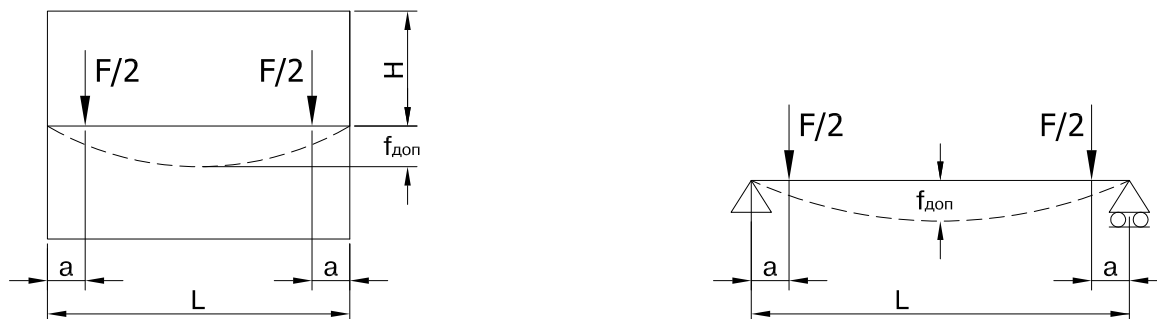
$$f_{\text{факт}} = \frac{q_{\text{расч}} \cdot L^4}{120 \cdot E \cdot J_x} = \frac{0,164 \cdot 150^4}{120 \cdot 7,1 \cdot 10^5 \cdot 2,57} = 0,38 \text{ см}.$$

Соблюдается условие соотношения фактического прогиба ригеля к допустимому прогибу:
 $f_{\text{факт}} < f_{\text{доп}} = 0,38 \text{ см} < 0,5 \text{ см}$.

Расчёт параметров ригелей на воздействие нагрузки от веса стекла.

Помимо того, что ригели должны быть устойчивы к воздействию ветровых нагрузок, они должны выдерживать нагрузку от веса стекла и от собственного веса.

Нарисуем схему воздействия нагрузки от веса стекла на ригель.



Под воздействием нагрузки от веса стекла и собственного веса ригель изгибается. Расчёт сводится к выбору ригеля с моментом инерции J_y , который удовлетворял бы условию:

$$f_{\text{факт.}} < f_{\text{доп.}}$$

$f_{\text{доп}}$ – максимально допустимый прогиб ригеля. Определяется по СП 128.13330.

При заполнении одинарным стеклом - $f_{\text{доп}} = L/200$, при заполнения стеклопакетом - $f_{\text{доп}} = L/300$. При этом допустимый прогиб не должен превышать 0,17 см.

$f_{\text{факт}}$ – фактический прогиб для однопролётной балки со свободными опорами и сосредоточенной нагрузкой (см.рис.).

Фактический прогиб ригеля под воздействием нагрузки от стекла вычисляем по формуле:

$$f_{\text{факт}} = \frac{F \cdot a \cdot (3 \cdot L^2 - 4 \cdot a^2)}{48 \cdot E \cdot J_y}$$

Где:

$F = H \cdot L \cdot S \cdot \gamma$ - нагрузка на ригель от веса стекла

- L - расстояние между стойками (см);
- H - расстояние между ригелями или высота стекла (см);
- S - толщина стекла (в стеклопакете толщина стекол суммируется) (см);
- $\gamma = 0,0025 \text{ кгс/см}^3$ - плотность стекла (в стеклопакете толщина стекол суммируется) (см);
- a - расстояние от оси стойки до оси установки подкладки под стекло (см), условно принимается - $a = 15 \text{ см}$;
- $E = 7,1 \cdot 10^5 \text{ кгс/см}^2$ - модуль упругости для алюминиевых сплавов;
- $f_{\text{факт}}$ - фактический прогиб ригеля (см);
- J_y - момент инерции ригеля.

Момент инерции ригеля для нагрузки от веса стекла определяем по формуле:

$$J_{y1} = \frac{F \cdot a \cdot (3 \cdot L^2 - 4 \cdot a^2)}{48 \cdot E \cdot f_{\text{доп}}}$$

Момент инерции ригеля для нагрузки от собственного веса определяем по формуле:

$$J_{y2} = \frac{5 \cdot q \cdot L^4}{384 \cdot E \cdot (L/300)}$$

Где:

- $q = A \cdot \rho$ - вес ригеля (кгс/см);
- A - площадь поперечного сечения ригельного профиля (см²);
- $\rho = 0,00271 \text{ (кг/см}^3\text{)}$ - плотность алюминия

Суммарный момент инерции ригеля определяется, как сумма двух моментов.

$$J_v = J_{v1} + J_{v2}$$

Пример расчёта ригеля на нагрузку от веса стекла.

Произведём расчёт ригеля исходя из ранее описанных условий (пример расчёта ригеля на ветровую нагрузку):

- расстояние между стойками (условно принимаем как ширину стекла) – $L = 150$ см;
- расстояние между ригелями (условно принимаем как высоту стекла) – $H = 170$ см;
- в качестве заполнения используется стеклопакет с формулой 6-12-6 мм.

Определяем вес стекла (стеклопакета):

$$F = H \cdot L \cdot S \cdot \gamma = 170 \cdot 150 \cdot 1,2 \cdot 0,0025 = 76,5 \text{ (кгс)}$$

Допустимый прогиб ригеля - $f_{\text{доп}}$ не должен превышать 0,17 см.

Расчёт необходимого момента инерции ригеля J_y на воздействие нагрузки от веса стекла и собственного веса определяем как сумму двух моментов инерции:

$$J_y = J_{y1} + J_{y2}$$

Минимально допустимый момент инерции ригеля для нагрузки от веса стекла, при $a = 15$ см:

$$J_{y1} = \frac{F \cdot a \cdot (3 \cdot L^2 - 4 \cdot a^2)}{48 \cdot E \cdot f_{\text{доп}}} = \frac{76,5 \cdot 15 \cdot (3 \cdot 150^2 - 4 \cdot 15^2)}{48 \cdot 7,1 \cdot 10^5 \cdot 0,17} = 13,2 \text{ см}^4$$

Выбираем ригель с большим моментом инерции, в нашем случае это ригель - RE 6022. Вес ригеля RE 6022 равен:

$$q = A \cdot \rho = 4,84 \cdot 0,00271 = 0,0131 \text{ (кгс/см)}$$

Момент инерции ригеля для нагрузки от собственного веса определяем по формуле:

$$J_{y2} = \frac{5 \cdot q \cdot L^4}{384 \cdot E \cdot (L/300)} = \frac{5 \cdot 0,0131 \cdot 150^4}{384 \cdot 7,1 \cdot 10^5 \cdot 0,5} = 0,25 \text{ см}^4$$

Суммарный момент инерции ригеля определяем, как сумму двух моментов инерции:

$$J_y = J_{y1} + J_{y2} = 13,2 + 0,25 = 13,45 \text{ см}^4$$

Ригель - RE 6022 имеет момент инерции $J_y = 16,02 \text{ см}^4$

Проверим выбранный ригель на прогиб под воздействием нагрузки от стекла:

$$f_{\text{факт}} = \frac{F \cdot a \cdot (3 \cdot L^2 - 4 \cdot a^2)}{48 \cdot E \cdot J_y} = \frac{76,5 \cdot 15 \cdot (3 \cdot 150^2 - 4 \cdot 15^2)}{48 \cdot 7,1 \cdot 10^5 \cdot 16,02} = 0,157 \text{ см}$$

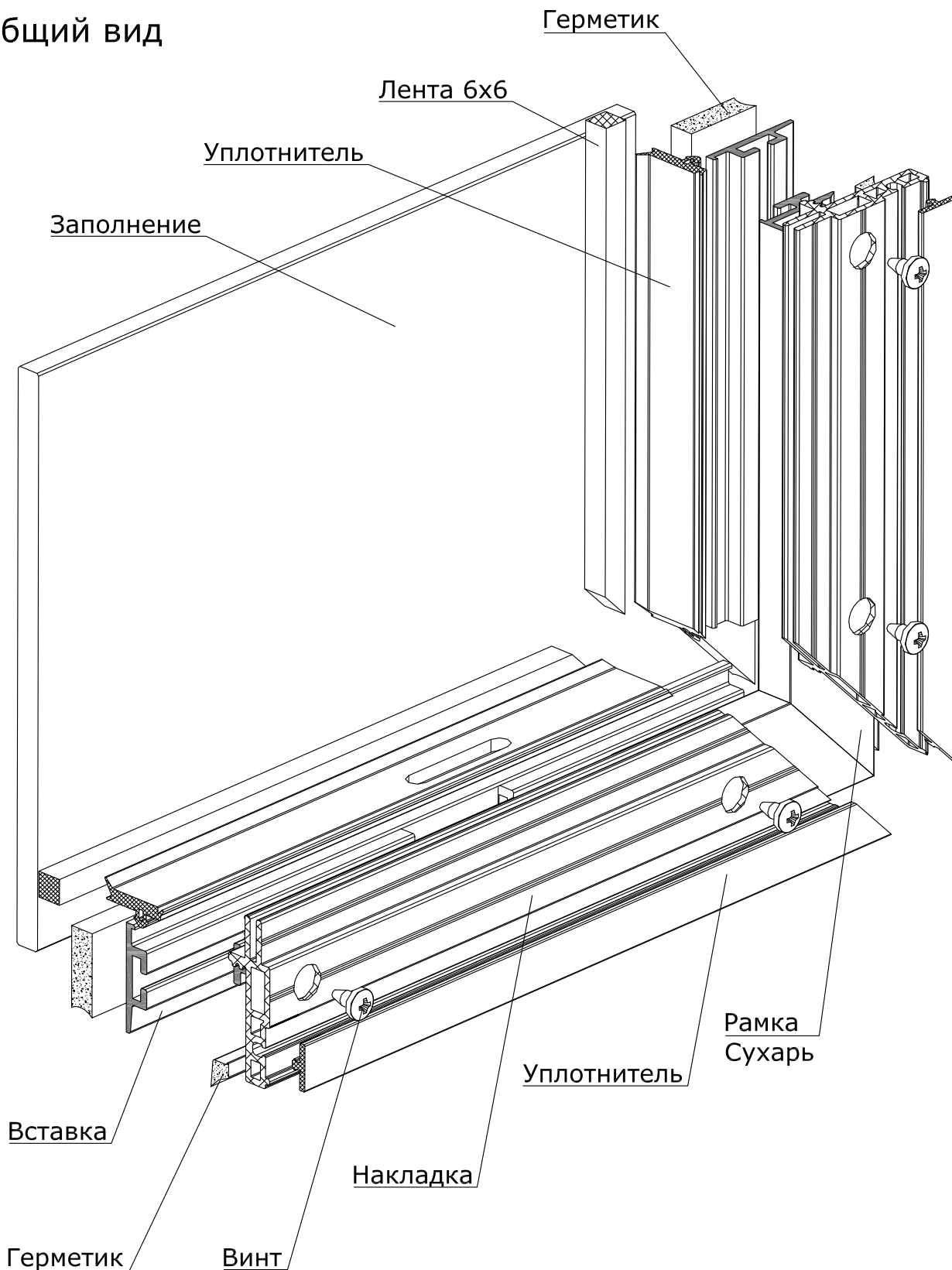
$$f_{\text{факт}} < f_{\text{доп}} = 0,16 \text{ см} < 0,17 \text{ см.}$$

Условие выполняется, следовательно, ригель выбран правильно.

Обработка и сборка конструкций

Панель

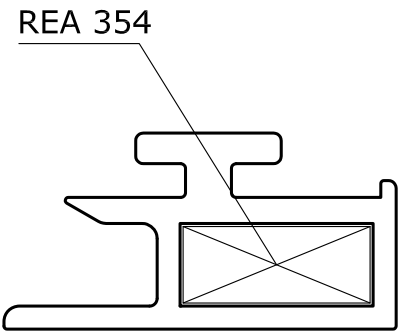
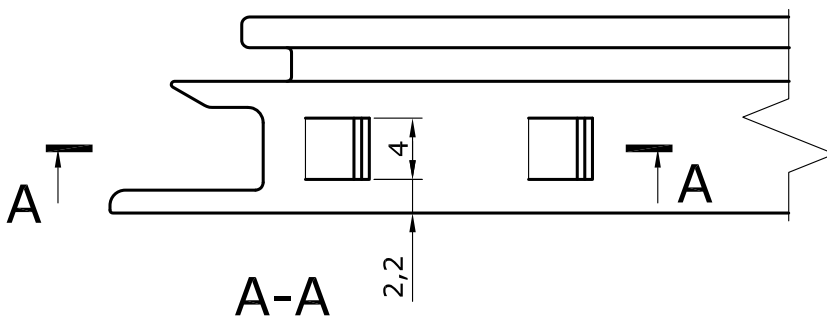
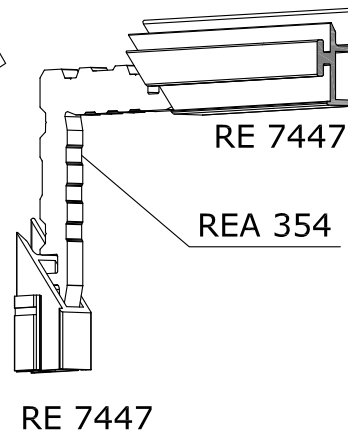
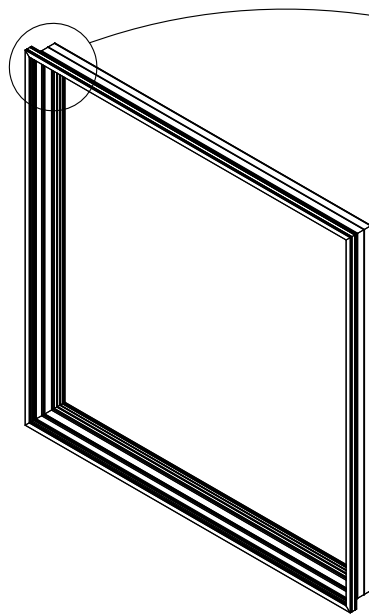
Общий вид



Панель

Сборка рамки

Угол обработать клеем



ВНИМАНИЕ!
 Рамку собирать после обработки и установки вставок RE 7433, либо обработать детали рамки для последующей установки вставок.

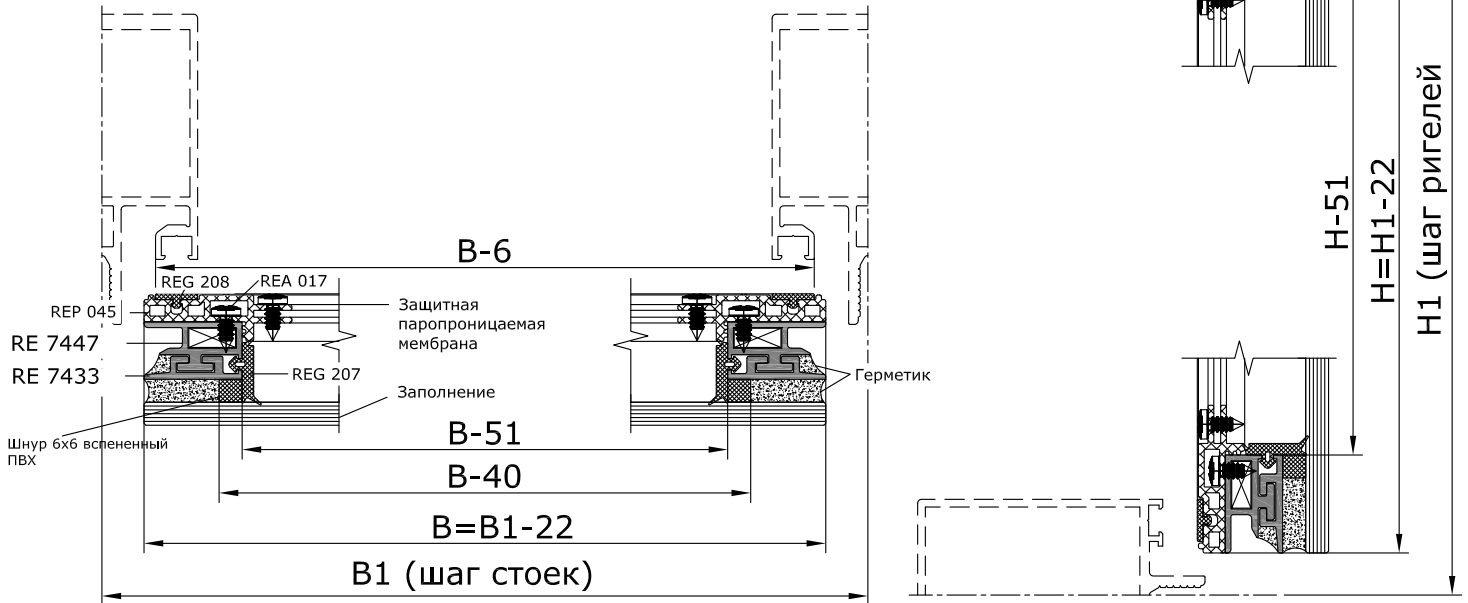
- 1) Обжечь - обжечь в первую очередь
- 2) Обжечь - обжечь во вторую очередь



1. При склеивании углов использовать двухкомпонентный клей Cosmofen DUO или SikaFortce7900. Однородное смешивание в статической трубке. Пистолет-дозатор Cosmofen HDP 900.
2. Для быстрой очистки окрашенных и анодированных профилей, а именно для удаления остатков клея, для финишной и текущей очистки использовать очиститель Cosmofen 60.

Панель

Расчет типовой конструкции



Профили алюминиевые

Обозначение	Наименование	Эскиз	Вид детали	Размер, мм	Кол-во, шт.
RE 7447	Профиль рамки			B	2
RE 7447	Профиль рамки			H	2
RE 7433	Профиль вставки			B	2
RE 7433	Профиль вставки			H-51,5	2

Уплотнители

Обозначение	Размер, мм	Кол-во, шт.
REG 208; 209; 210	2(H+B)-24	1
REG 207	2(H+B)-204	1
Лента 6x6 вспененный ПВХ SGT9200 Tremco illbruck	2(H+B)-180	1

Комплектующие

Обозначение	Наименование	Кол-во, шт.
REA 017*	Винт 3,9x9,5 A2 DIN 7981	2(H+B)/250+4
REA 354	Сухарь соединительный угловой	4

* Без учета крепления защитной паропроницаемой мембраны

Пластиковые профили

Обозначение	Размер, мм	Кол-во, шт.
REP 045	2(H+B)	1

Заполнение

Материал, мм	Размер, мм	Кол-во, шт.
Стекло 6; 8; 10	B x H	1

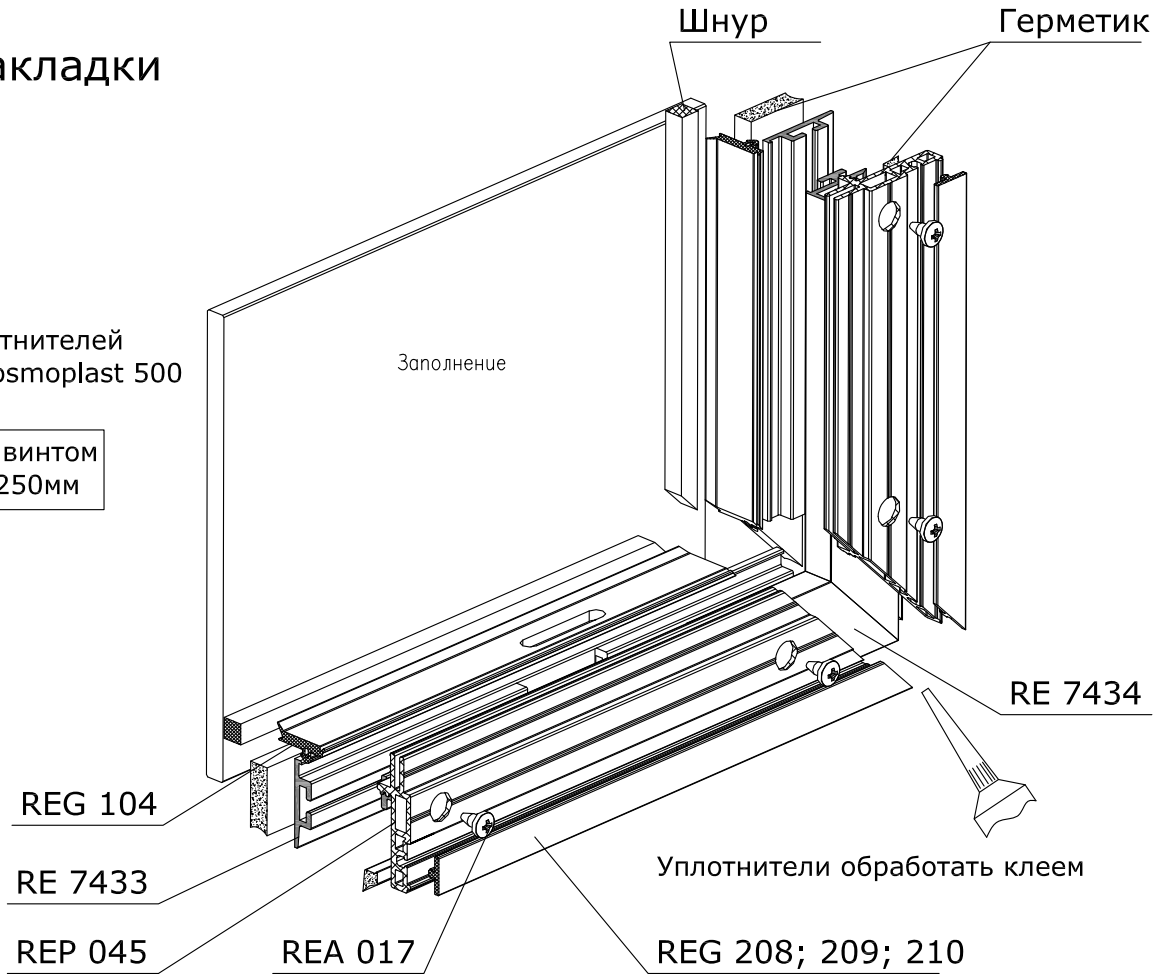
Панель

Крепление накладки



Для склеивания уплотнителей использовать клей Cosmoplast 500

Накладку крепить винтом с шагом не более 250мм



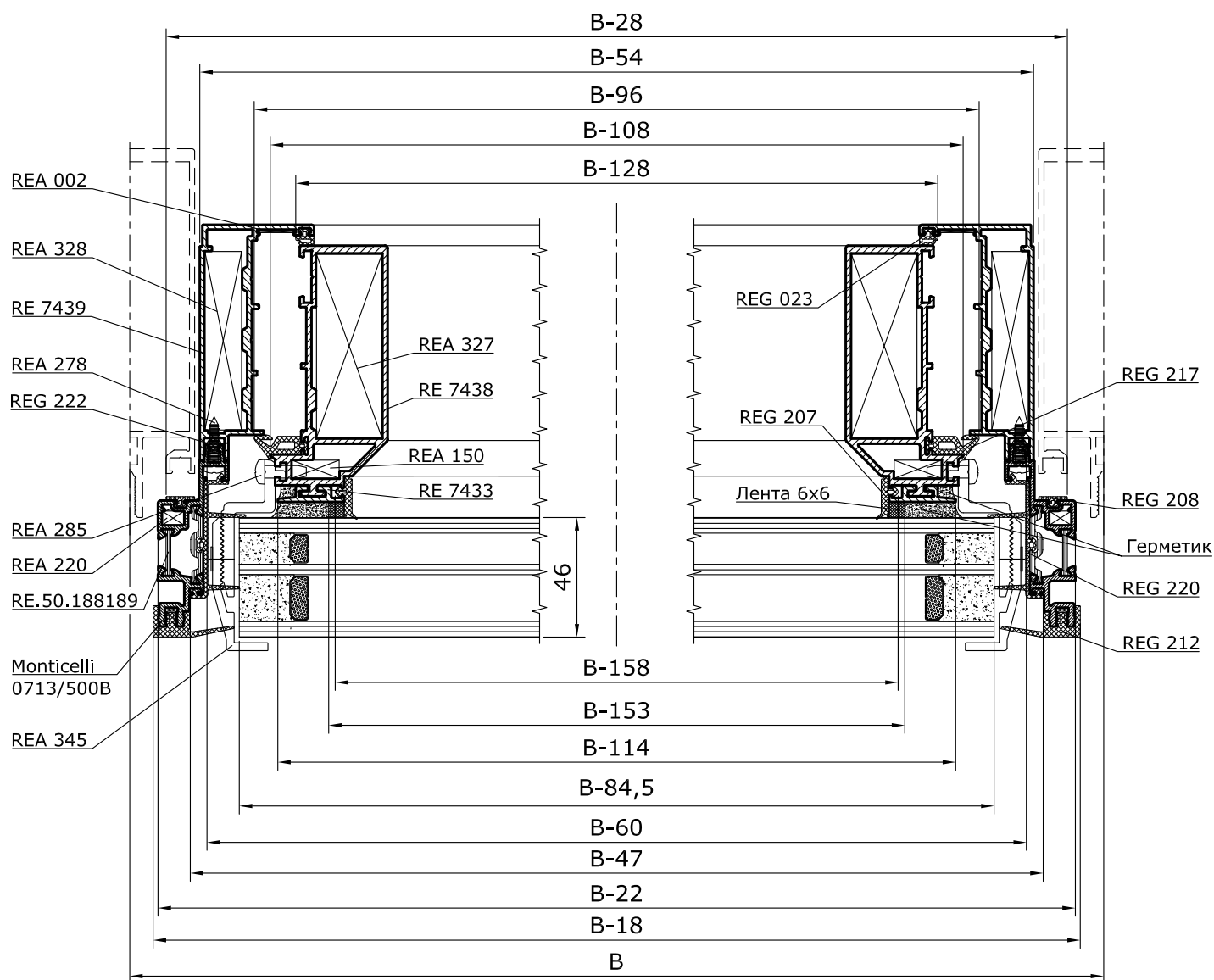
Выполнение дренажных отверстий



Встраиваемое в фасад подвесное, открывающееся наружу окно из профилей RE 7438, RE 7439.

Расчет типовой конструкции.

Сечение по стойкам.



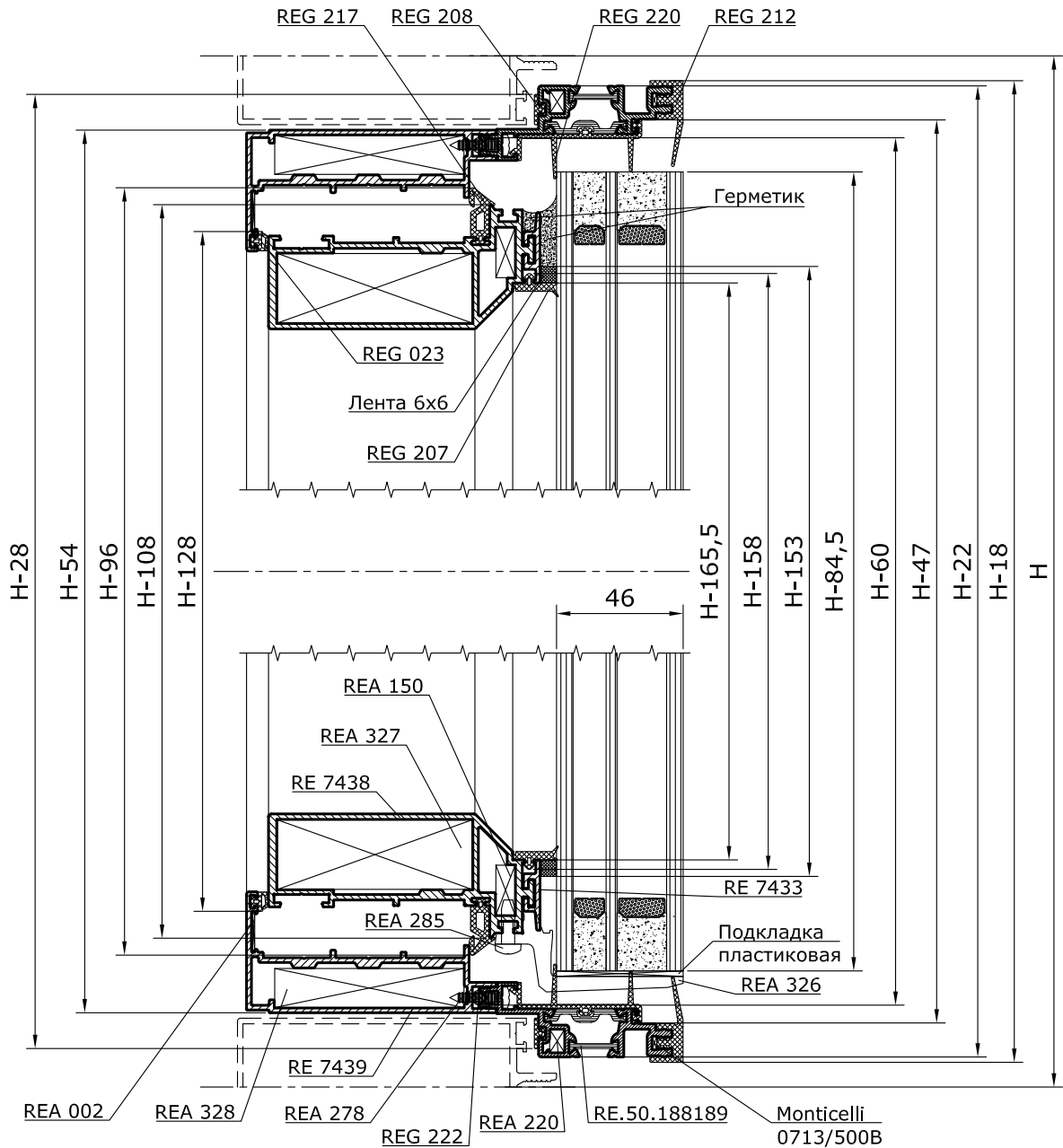
Профили алюминиевые

Обозначение	Наименование	Эскиз	Вид детали	Размер по ширине (высоте), мм	Кол-во, шт
RE.50.188189	Профиль рамки			B-22 (H-22)	2 (2)
RE 7439	Профиль рамы			B-54 (H-54)	2 (2)
RE 7438	Профиль створки			B-108 (H-108)	2 (2)
RE 7433	Профиль вставки			B-114 (H-165,5)	2 (2)

Заполнение

Материал, мм	Размер, мм	Кол-во, шт.
Стеклопакет	(B-84,5)x(H-84,5)	1

Сечение по ригелям.



Уплотнители

Обозначение	Размер, мм	Кол-во, шт.
REG 023	2(H-128+B-128)	1
REG 207	2(H-158+B-158)	1
REG 208	2(H-28+B-28)	1
REG 212	2(H-18+B-18)	1
REG 217	2(H-96+B-96)	1
REG 220	2(H-47+B-47)	1
REG 222	2(H-60+B-60)	1
Лента 6x6	2(H-153+B-153)	1

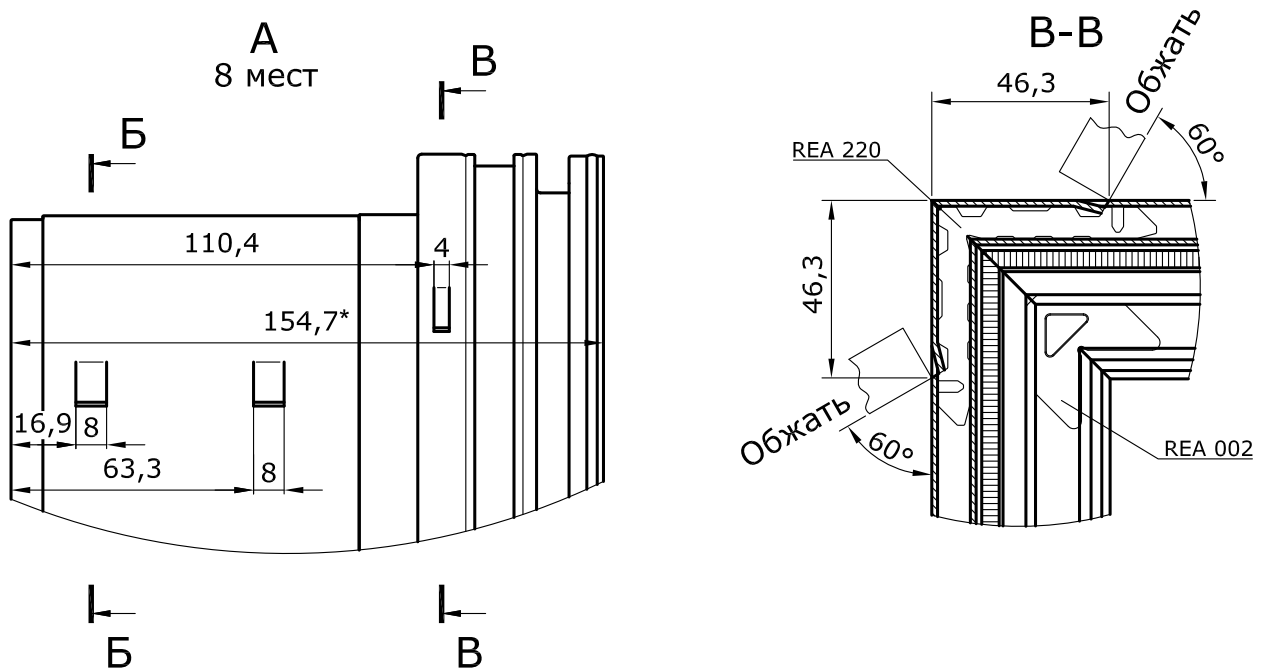
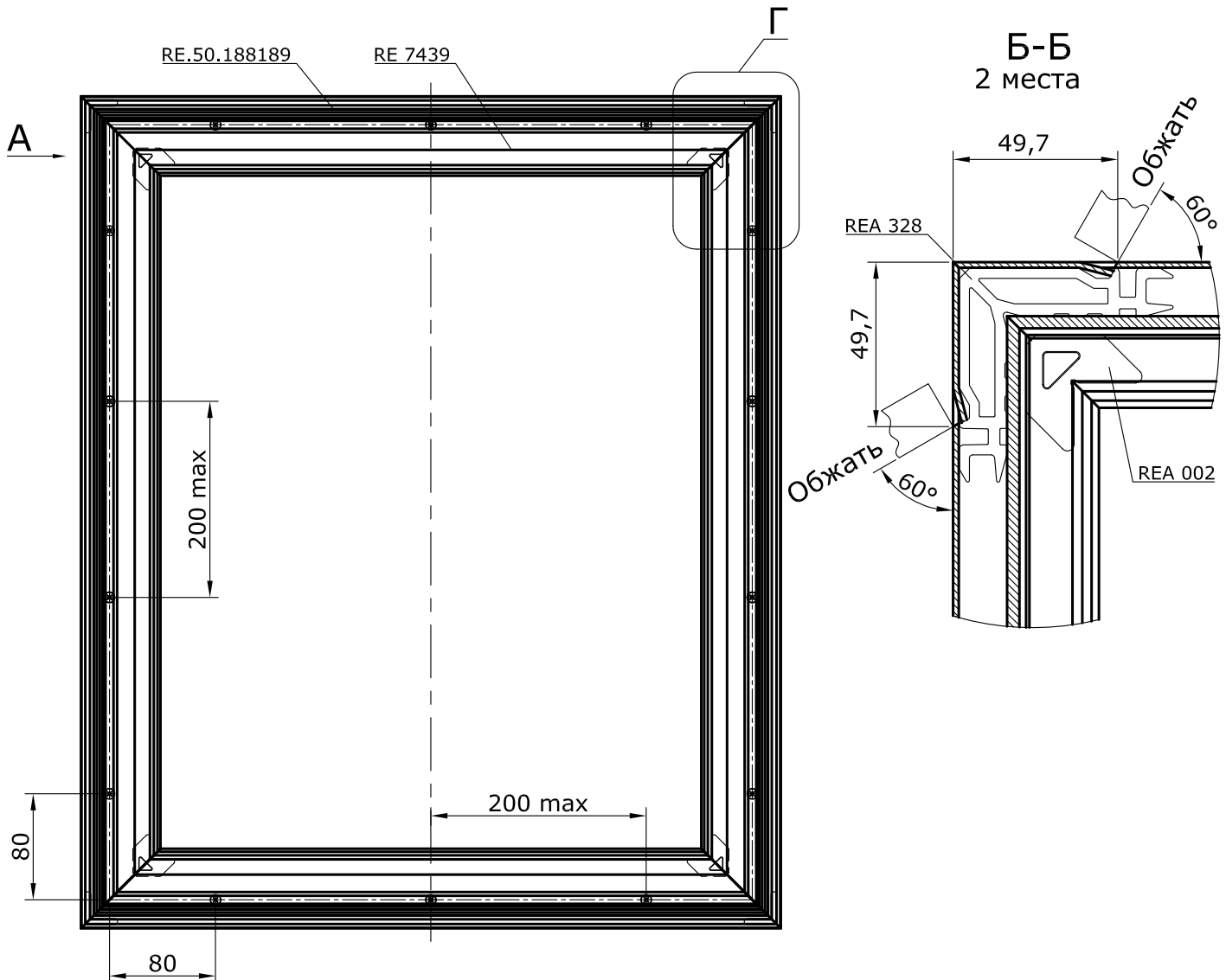
Комплектующие

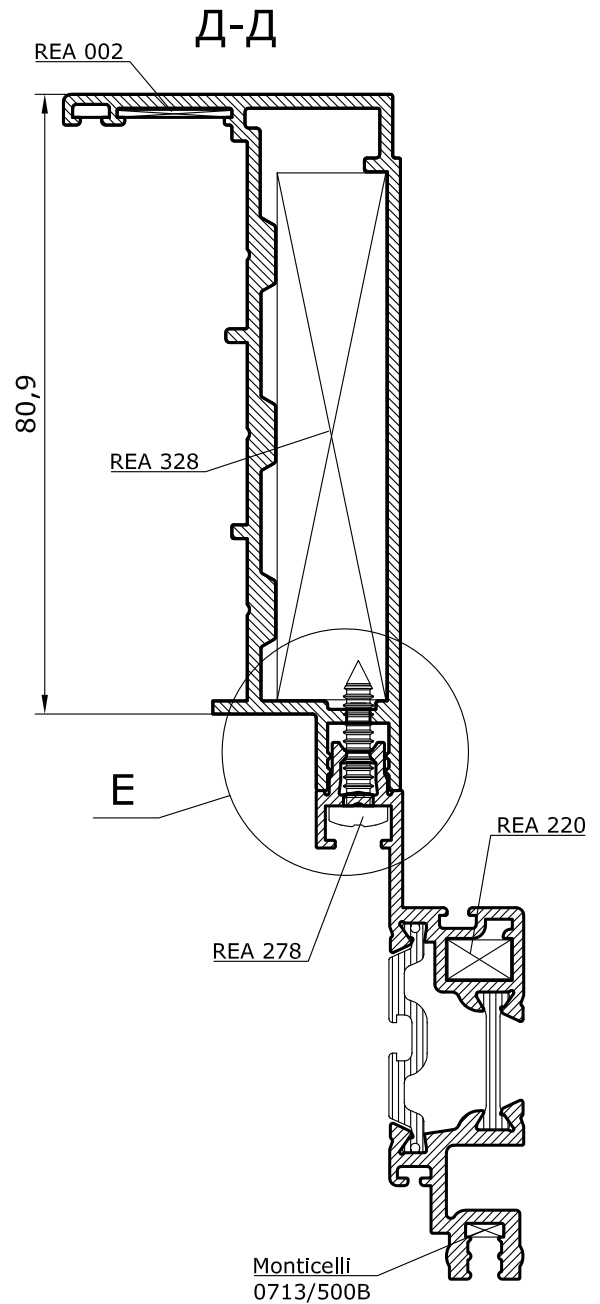
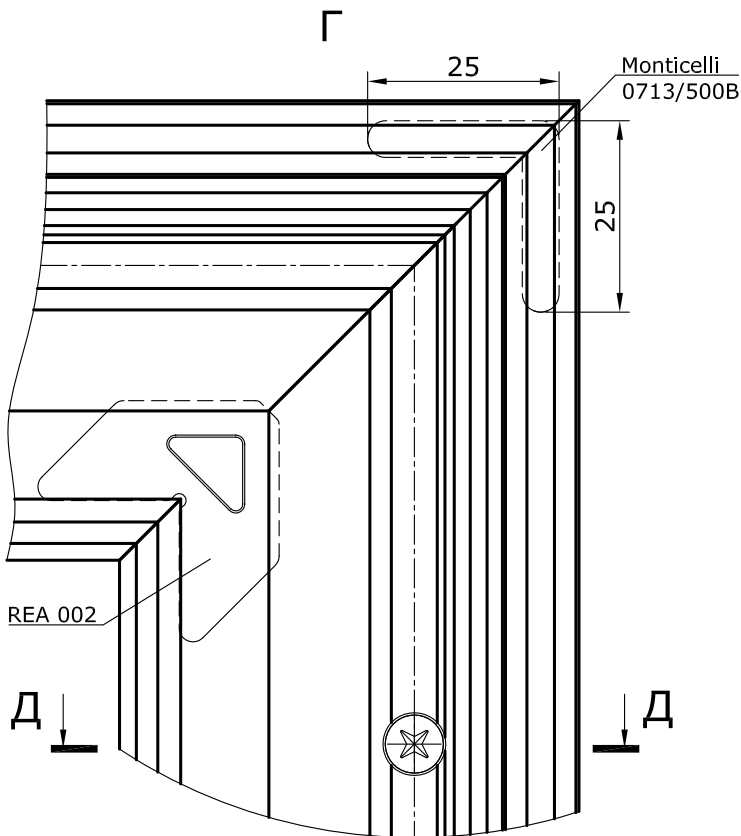
Обозначение	Наименование	Кол-во, шт.
REA 002	Уголок выравнивающий	4
REA 150	Сухарь угловой	4
REA 220	Сухарь угловой	4
REA 278	Винт 3,9x19 A2 DIN 7981	2(H+B)/200+4
REA 285	Винт 4,8x16 A2 DIN 7981	REA326x5+REA345x2
REA 326	Опора заполнения	2
REA 327	Сухарь угловой	4
REA 328	Сухарь угловой	4
REA 345	Элемент страховочный	4
Monticelli 0713/500B	Уголок выравнивающий	4

ВНИМАНИЕ!
Профили рамы RE 7439 и RE.50.188189 соединить между собой и резать в размер совместно.

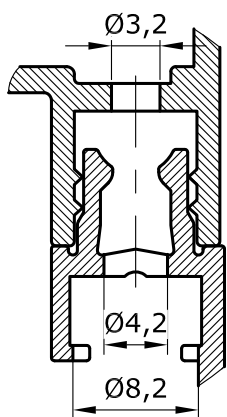
Встраиваемое в фасад подвесное, открывающееся наружу окно.

Обработка и сборка рамы из RE 7439.



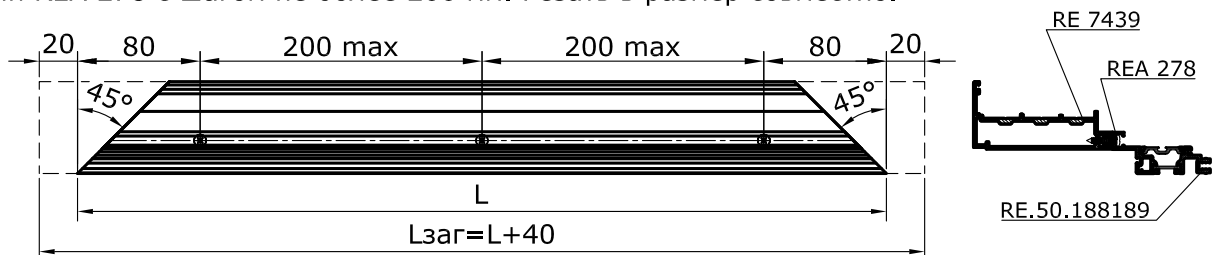


Е
Винт условно не показан



ВНИМАНИЕ!

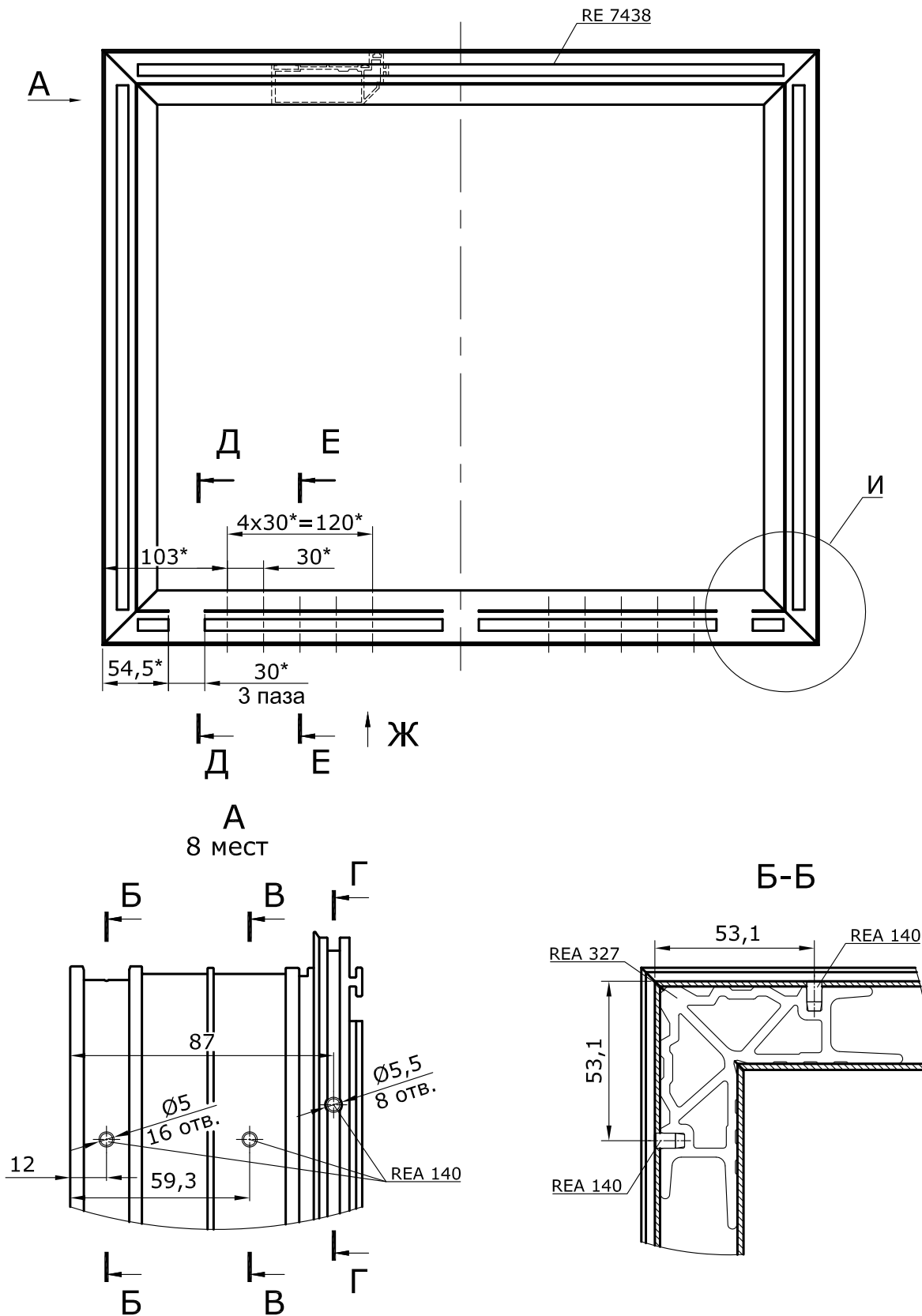
Раму собирать из заготовок. Профили RE 7439 и RE.50.188189 соединить между собой винтами REA 278 с шагом не более 200 мм. Резать в размер совместно.



1. При склеивании углов использовать двухкомпонентный клей Cosmofen DUO или SikaFortce7900. Однородное смешивание в статической трубке. Пистолет-дозатор Cosmofen HDP 900.
2. Для быстрой очистки окрашенных и анодированных профилей, а именно для удаления остатков клея, для финишной и текущей очистки использовать очиститель Cosmofen 60.

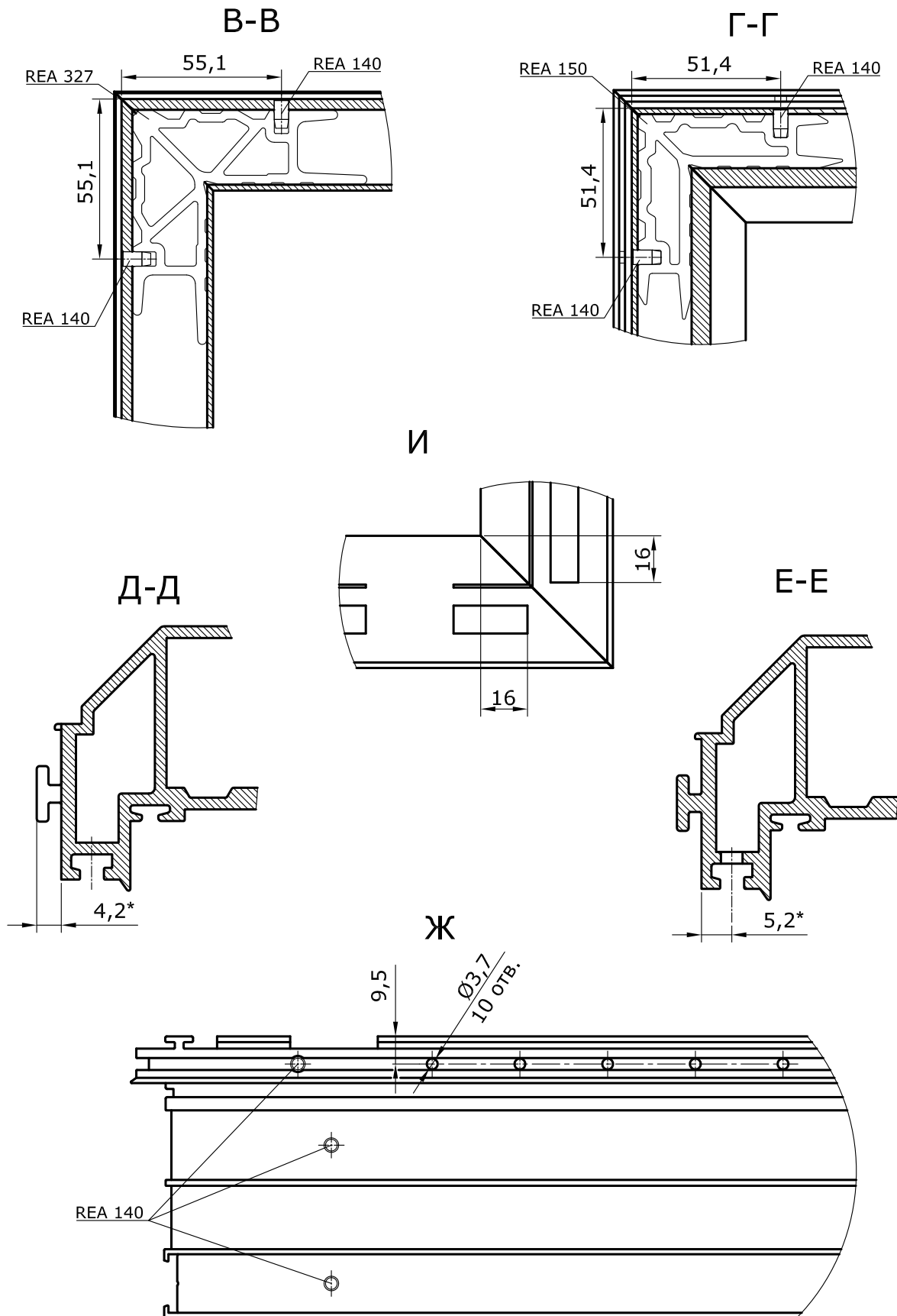
Встраиваемое в фасад подвесное, открывающееся наружу окно.

Обработка и сборка створки из RE 7438.



ВНИМАНИЕ!

Анодированные вставки RE 7433 установить после сборки створки.



1. При склеивании углов использовать двухкомпонентный клей Cosmofen DUO или SikaFortce7900. Однородное смешивание в статической трубке. Пистолет-дозатор Cosmofen HDP 900.

2. Для быстрой очистки окрашенных и анодированных профилей, а именно для удаления остатков клея, для финишной и текущей очистки использовать очиститель Cosmofen 60.

Встраиваемое в фасад подвесное, открывающееся наружу окно.

Обработка нижней горизонтальной планки RE 7433 под установку на створку RE 7438.

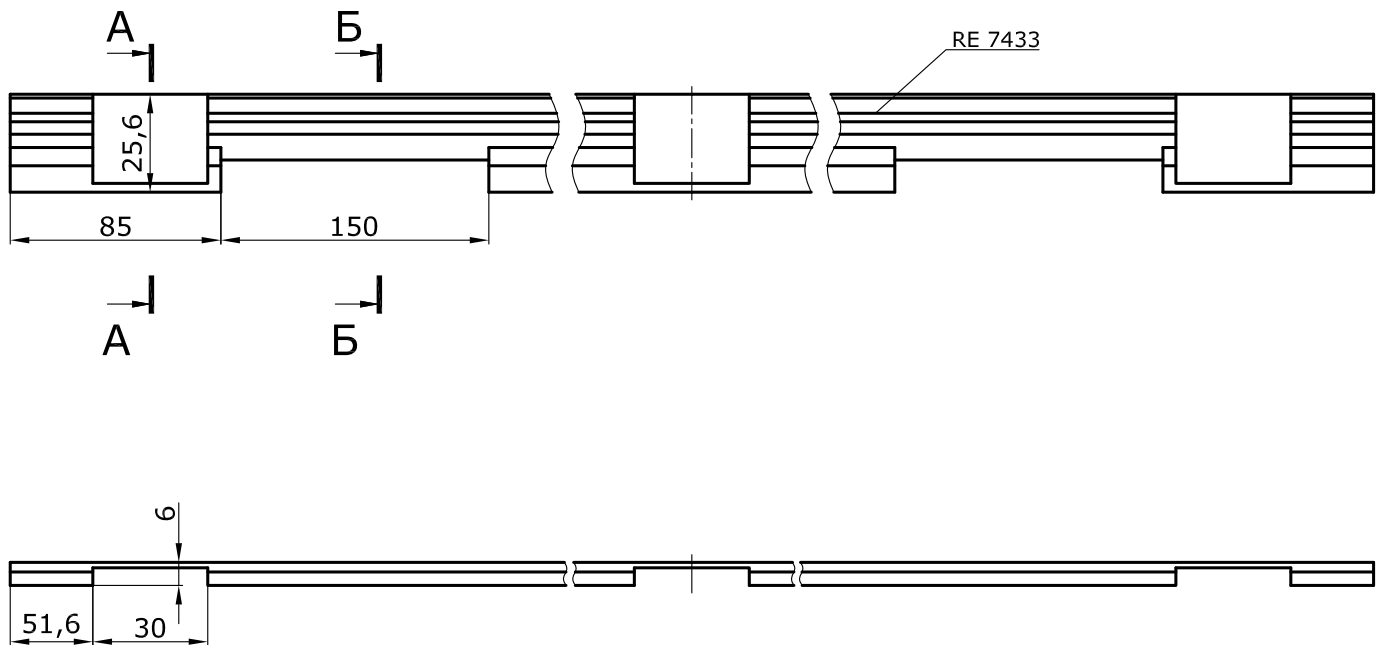
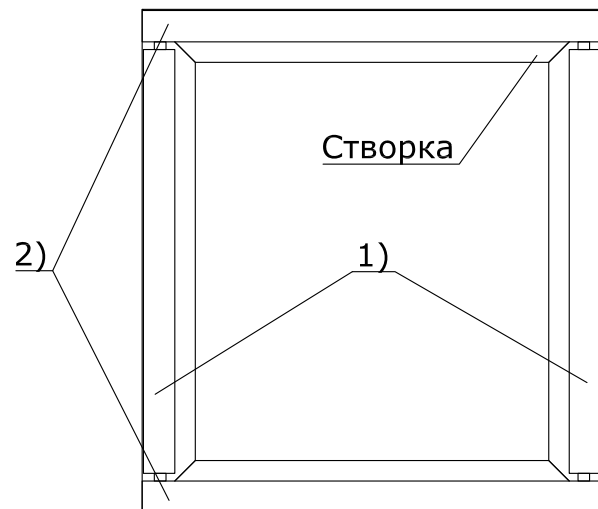
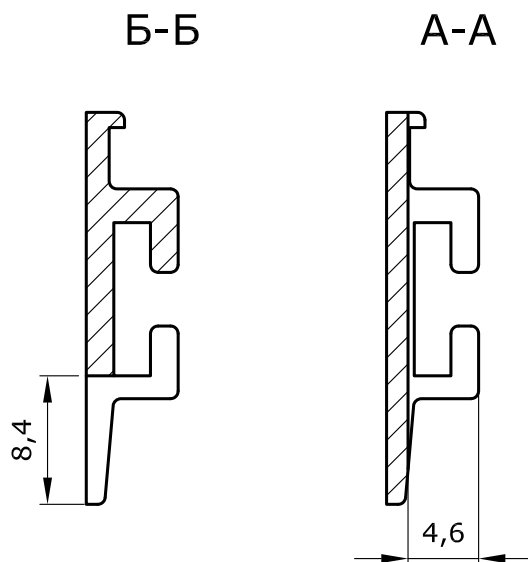


Схема установки вставок RE 7433 на створку



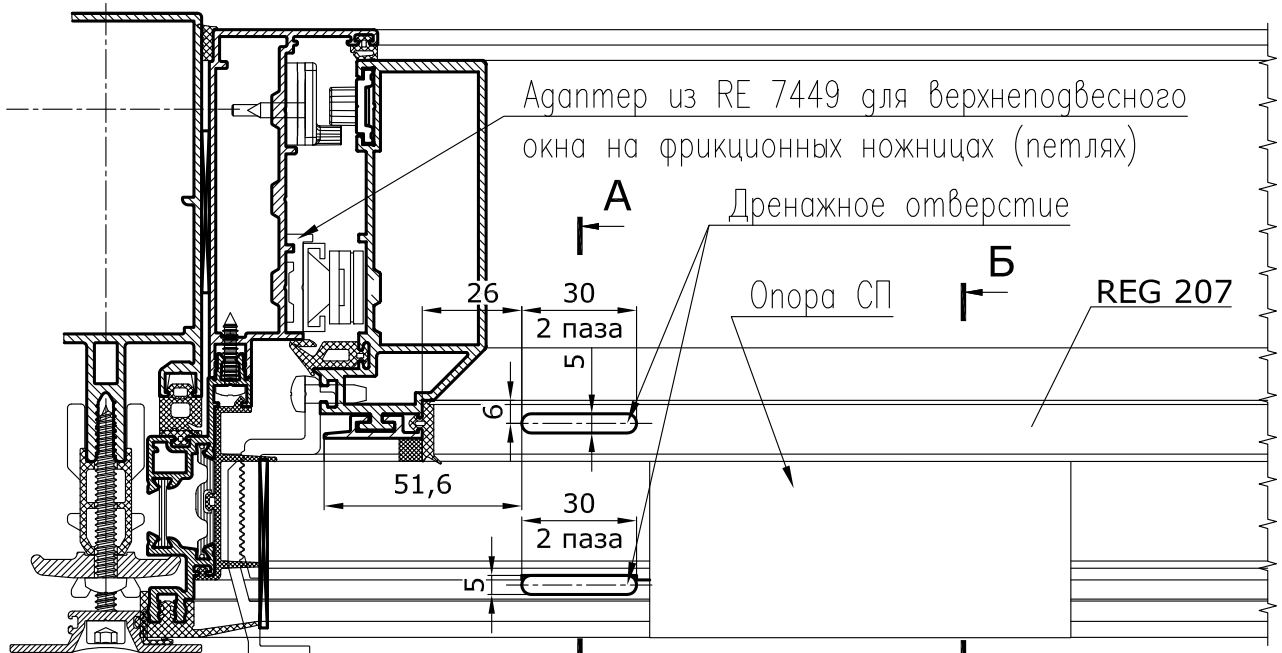
- 1) - установить в первую очередь
- 2) - установить во вторую очередь

ВНИМАНИЕ!

Перед установкой вставок выполнить подготовку поверхностей строго в соответствии с указаниями изготовителей герметиков

Обработка нижних горизонтальных уплотнителей REG 207 и REG 220, а также профиля рамки RE.50.188189.

Сечение створки в сборе по стойке (стеклопакет условно не показан).

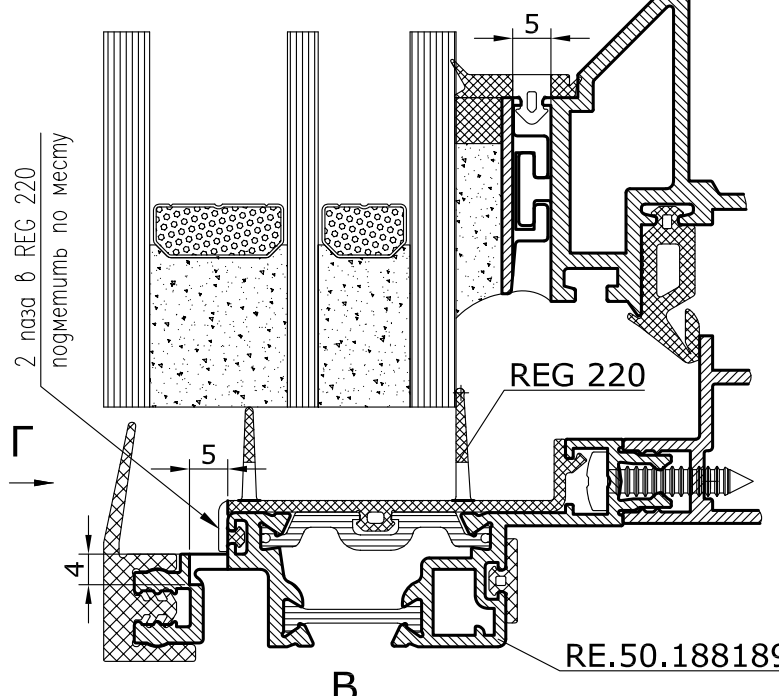


A-A

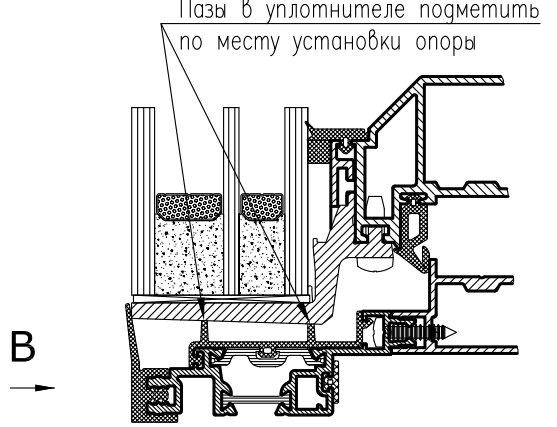
A

Б

Б-Б



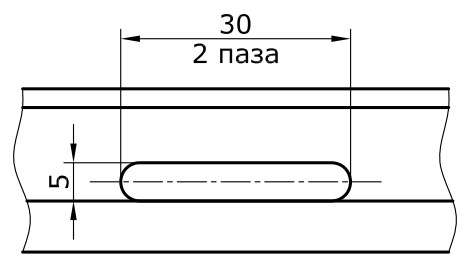
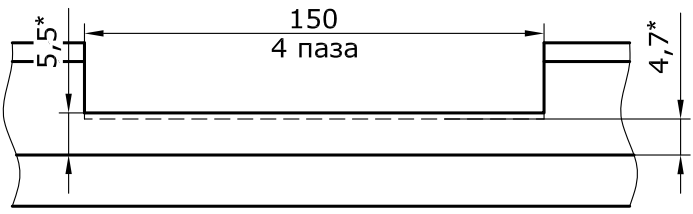
В



В

Показан уплотнитель REG 220 с пазом для опоры стеклопакета

Г
Показан уплотнитель REG 220 с пазом для отвода влаги и вентиляции



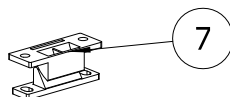
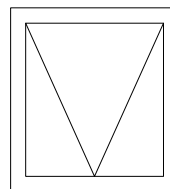
Встраиваемое в фасад подвесное, открывающееся наружу окно.

Выбор элементов фурнитуры для рамы и створки из RE 7439 и RE 7438

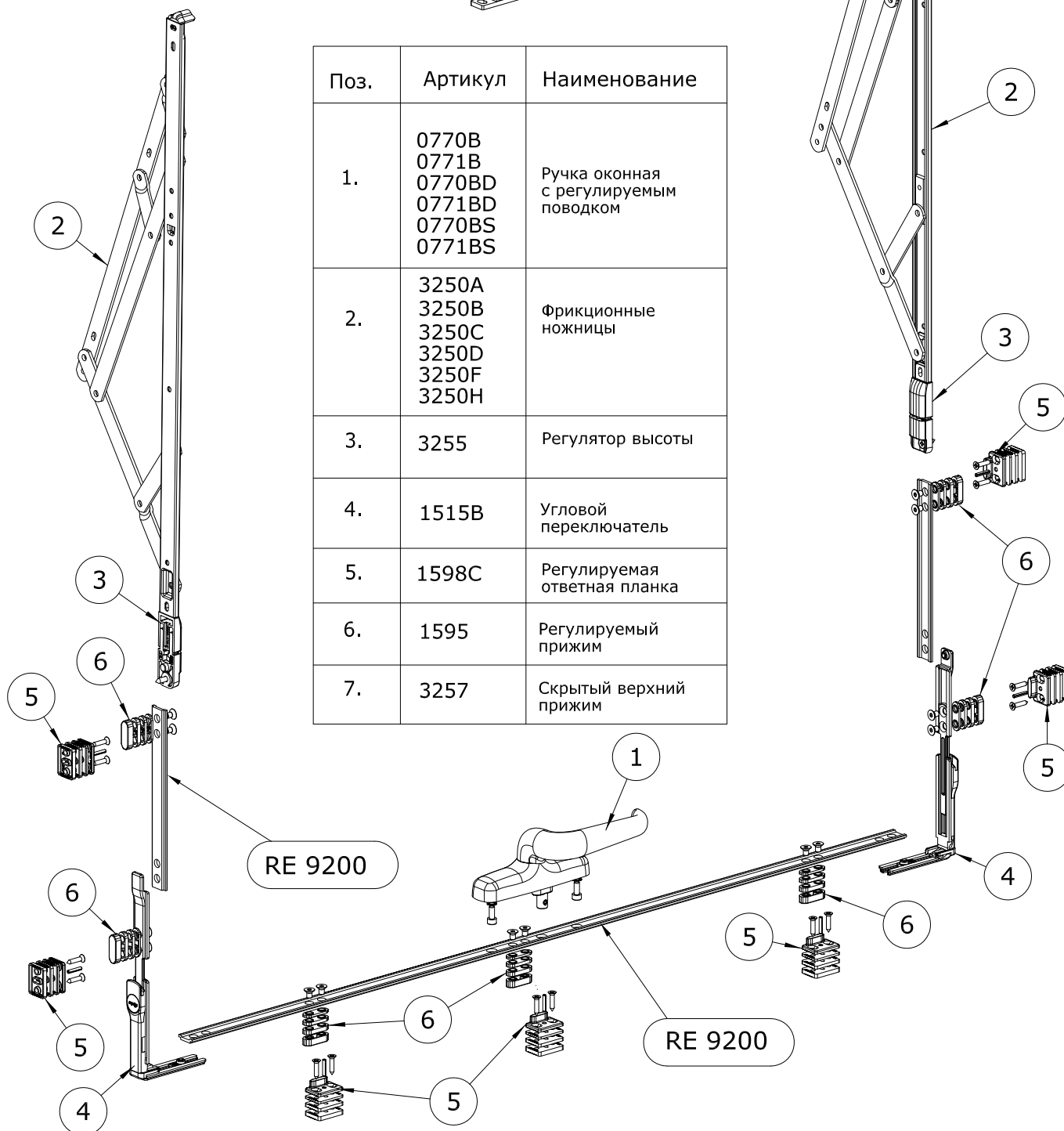
Фурнитура **fapim**[®] для верхнеподвесного окна



При выборе фурнитуры в зависимости от размеров створки и высоты расположения при эксплуатации необходимы консультации с производителем фурнитуры.

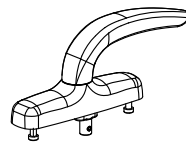
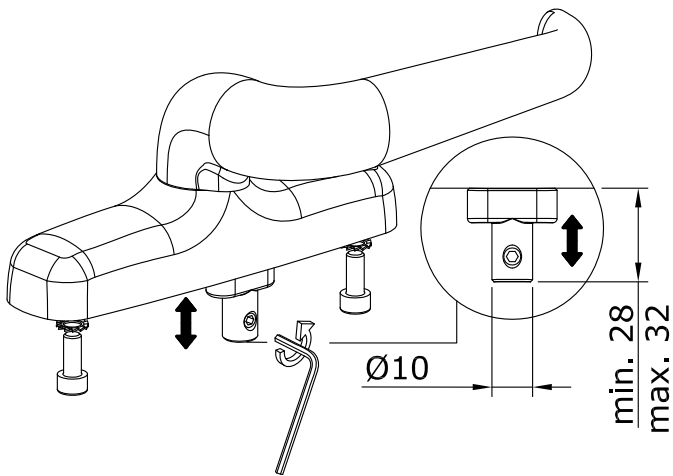


Поз.	Артикул	Наименование
1.	0770B 0771B 0770BD 0771BD 0770BS 0771BS	Ручка оконная с регулируемым поводком
2.	3250A 3250B 3250C 3250D 3250F 3250H	Фрикционные ножницы
3.	3255	Регулятор высоты
4.	1515B	Угловой переключатель
5.	1598C	Регулируемая ответная планка
6.	1595	Регулируемый прижим
7.	3257	Скрытый верхний прижим

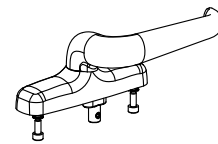


Встраиваемое в фасад подвесное, открывающееся наружу ОКНО.

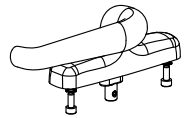
Способ и значения регулировки поводка ручек:
0770B, 0770BD, 0770BS, 0771B, 0771BD, 0771BS.



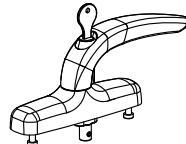
Арт. 0770B



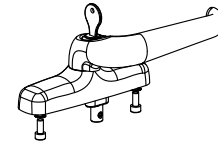
Арт. 0770BD



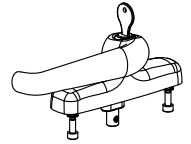
Арт. 0770BS



Арт. 0771B

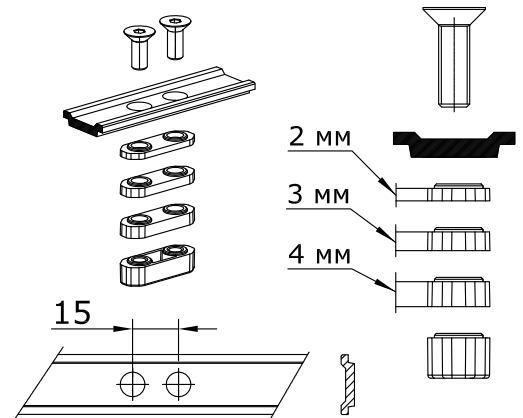
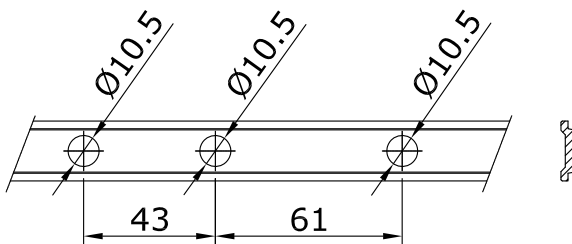


Арт. 0771BD

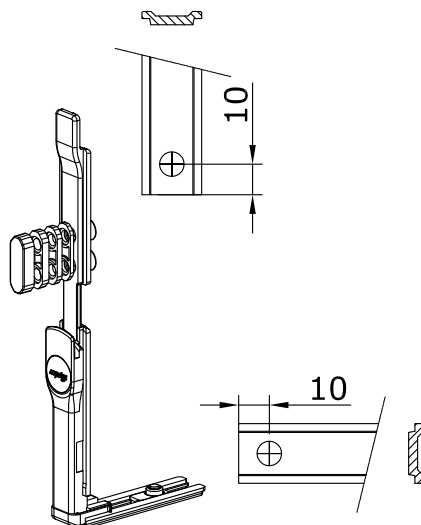


Арт. 0771BS

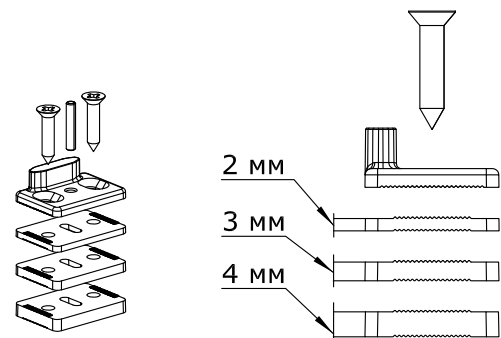
Комплект регулируемого прижима арт. 1595



Угловой переключатель арт. 1515B
в сборе с прижимом арт. 1595

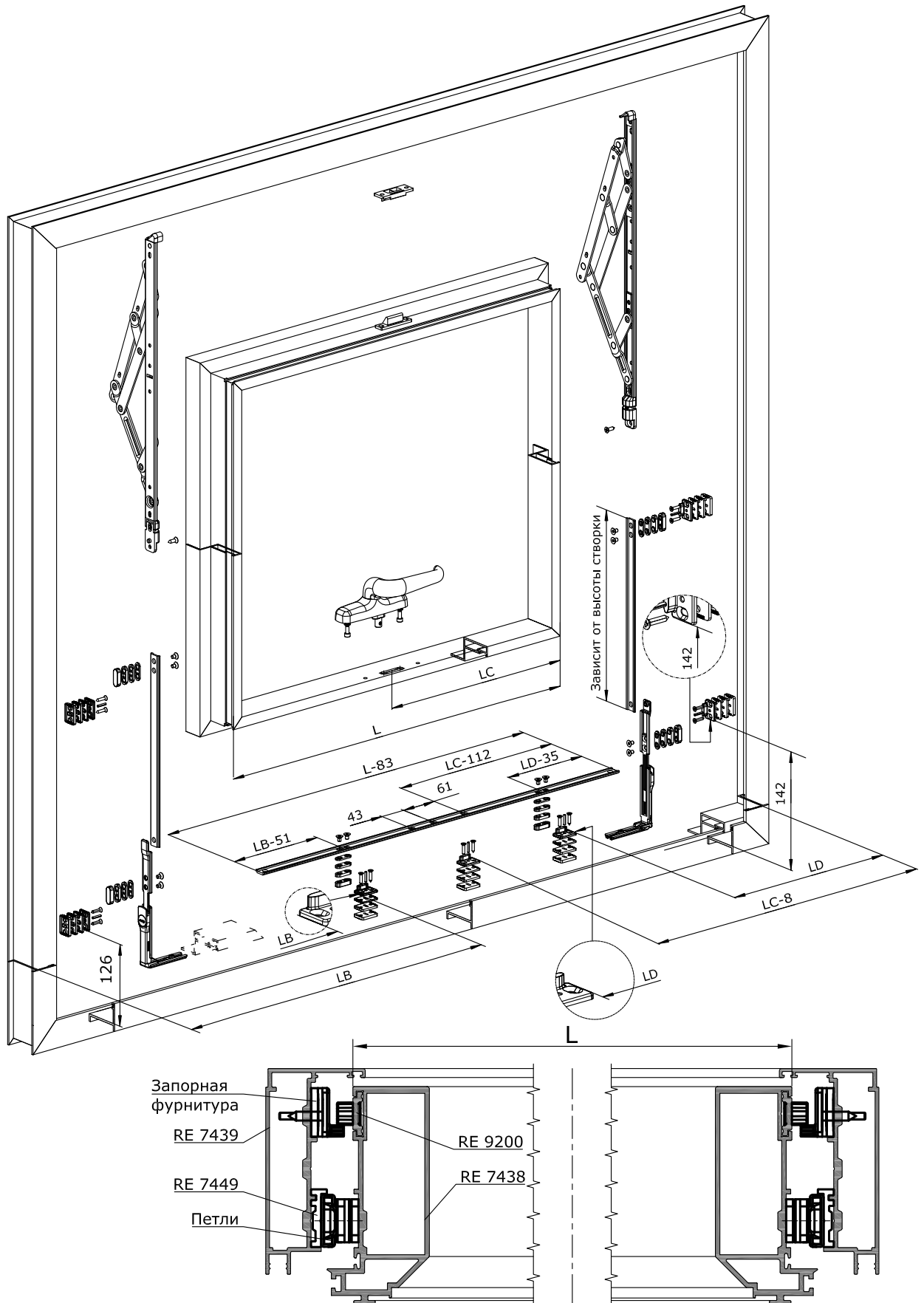


Регулируемая ответная планка арт. 1598C



Внимание: Выбор фурнитуры, ее состав и обработку профилей рамы, створки и тяги производить по рекомендациям производителя фурнитуры.

Встраиваемое в фасад подвесное, открывающееся наружу окно.

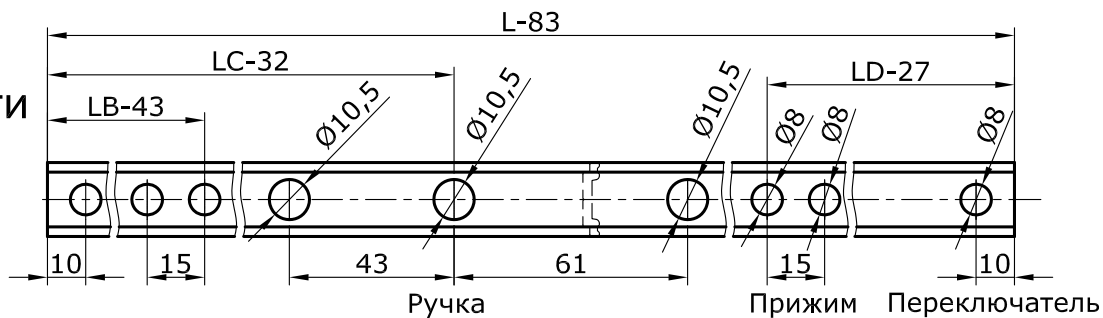


Внимание: Показан вариант минимальной комплектации. Профили рамы и створки имеют отдельное место для установки петель. Возможен вариант с установкой запорной фурнитуры с замыканием по всему периметру.

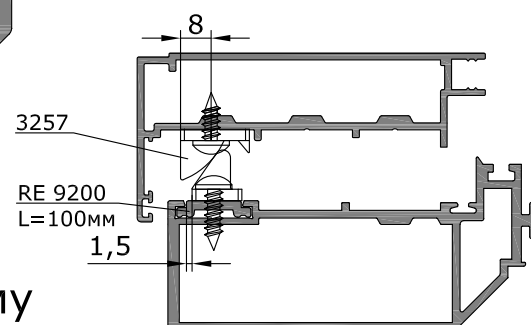
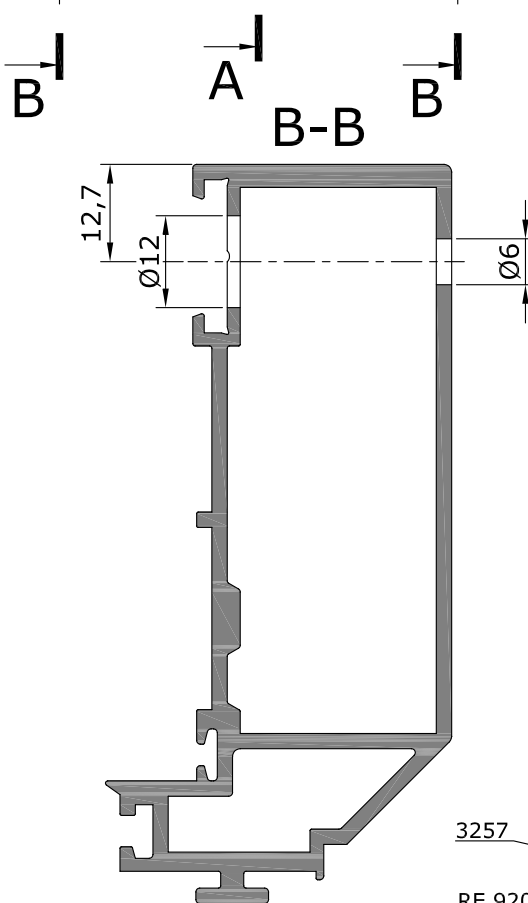
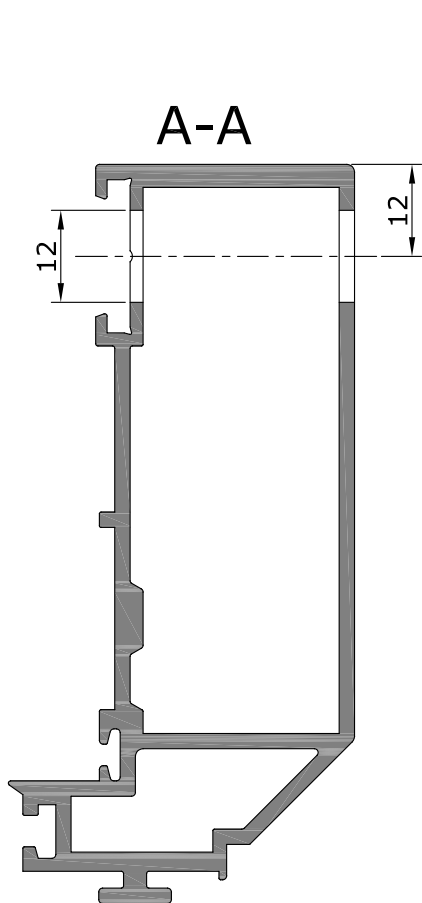
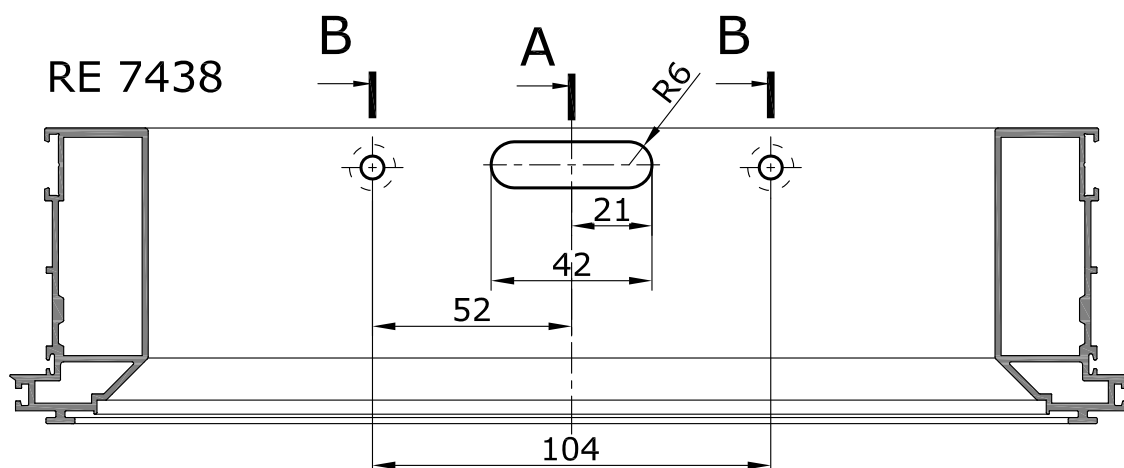
Встраиваемое в фасад подвесное, открывающееся наружу окно.

Обработка тяги

RE 9200



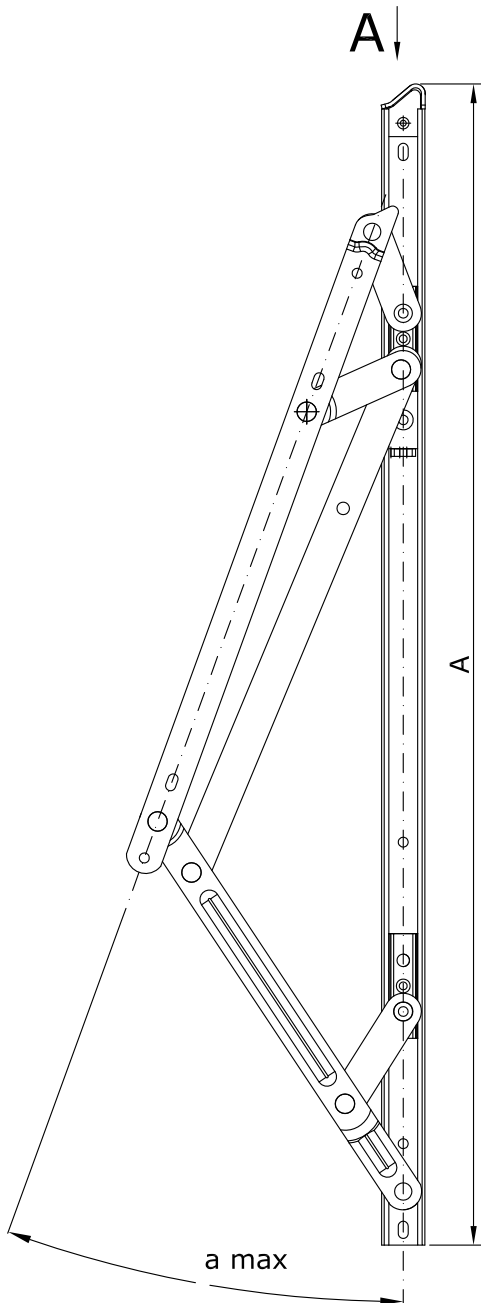
Обработка под ручку




Установка скрытого верхнего прижима 3257 при отсутствии запираения по всему периметру

Встраиваемое в фасад подвесное, открывающееся наружу окно.

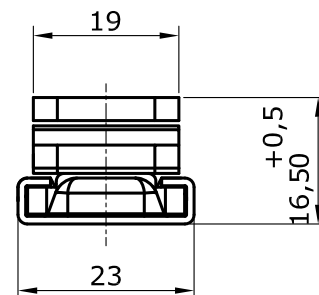
Выбор фрикционных ножниц (петель)



Эскиз	Art.	A	H min-max mm	a max	W max. Kg
	3250A	14"	600/800	25°/30°	70/60
	3250B	16"	800/1200	25°/30°	90/80
	3250C	18"	1200/1400	25°/30°	108/100
	3250D	20"	1400/1600	20°/25°	115/108
	3250F	24"	1600/1800	15°/20°	125/120
	3250H	28"	1800/2000	15°/20°	135/130

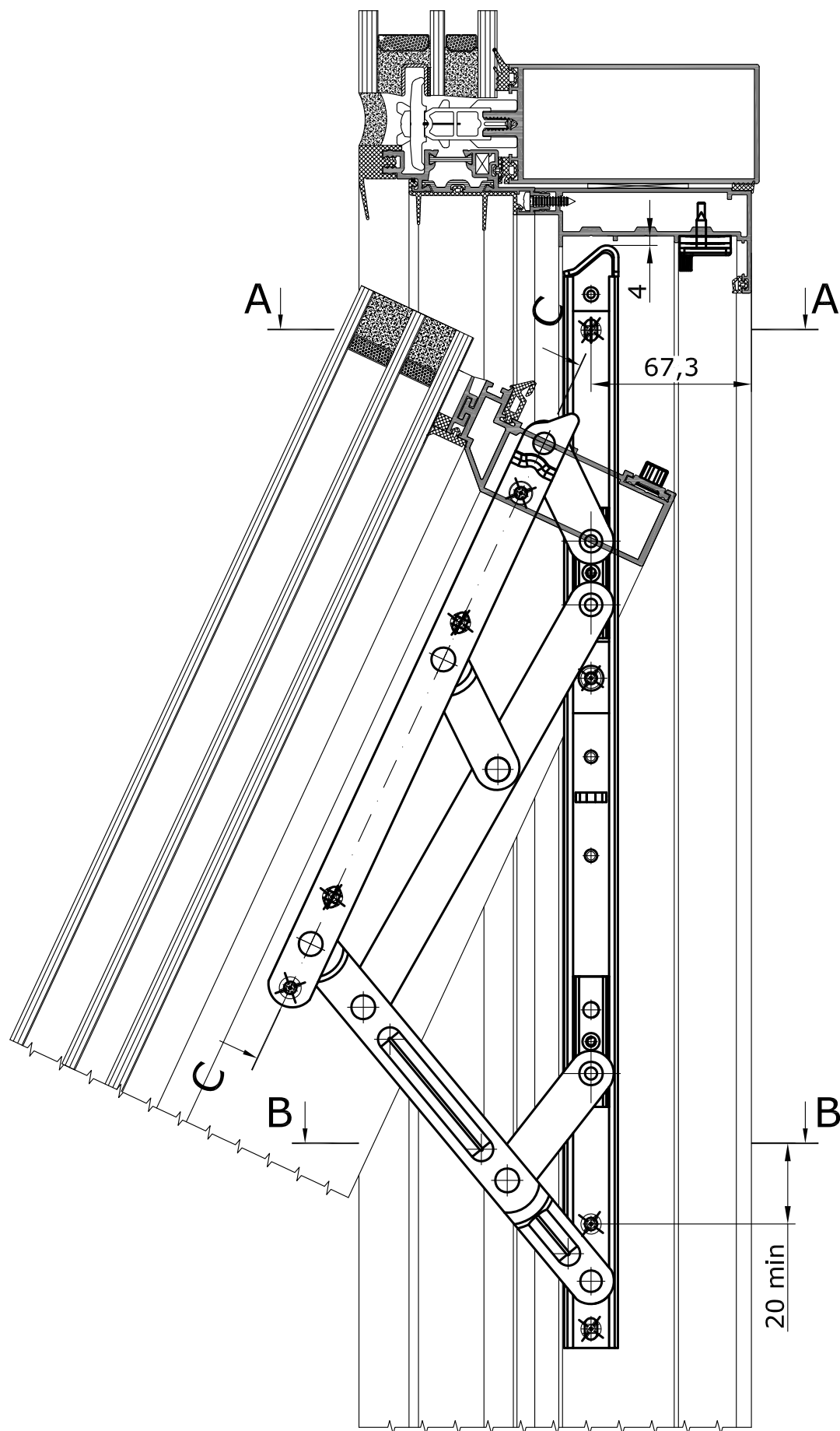
A

Петля в положении "закрыто"



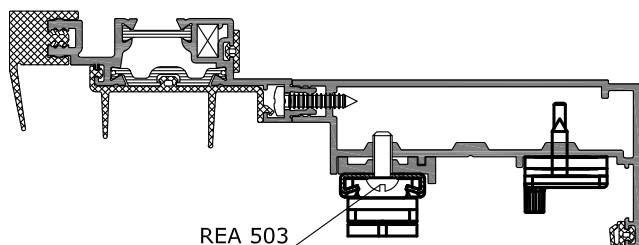
Встраиваемое в фасад подвесное, открывающееся наружу окно.

Установка фрикционных ножниц (петель)



Встраиваемое в фасад подвесное, открывающееся наружу окно.

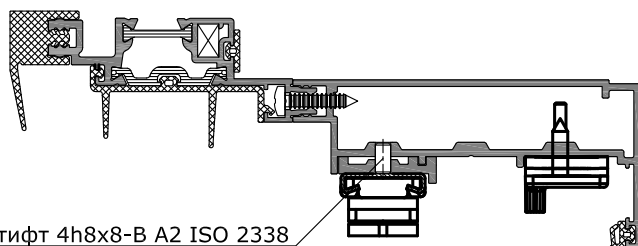
A-A



REA 503

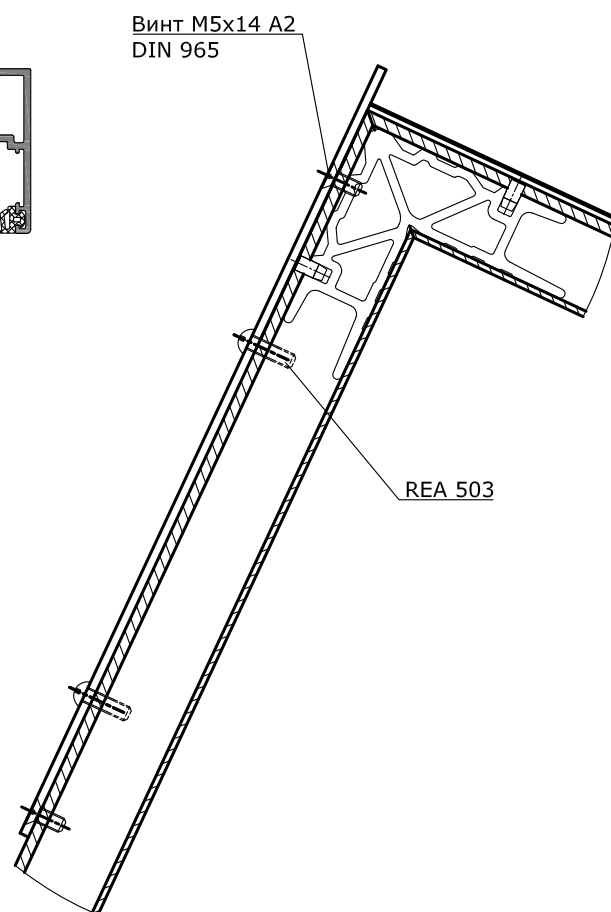
B-B

2 места



Штифт 4h8x8-B A2 ISO 2338

C-C



Винт M5x14 A2
DIN 965

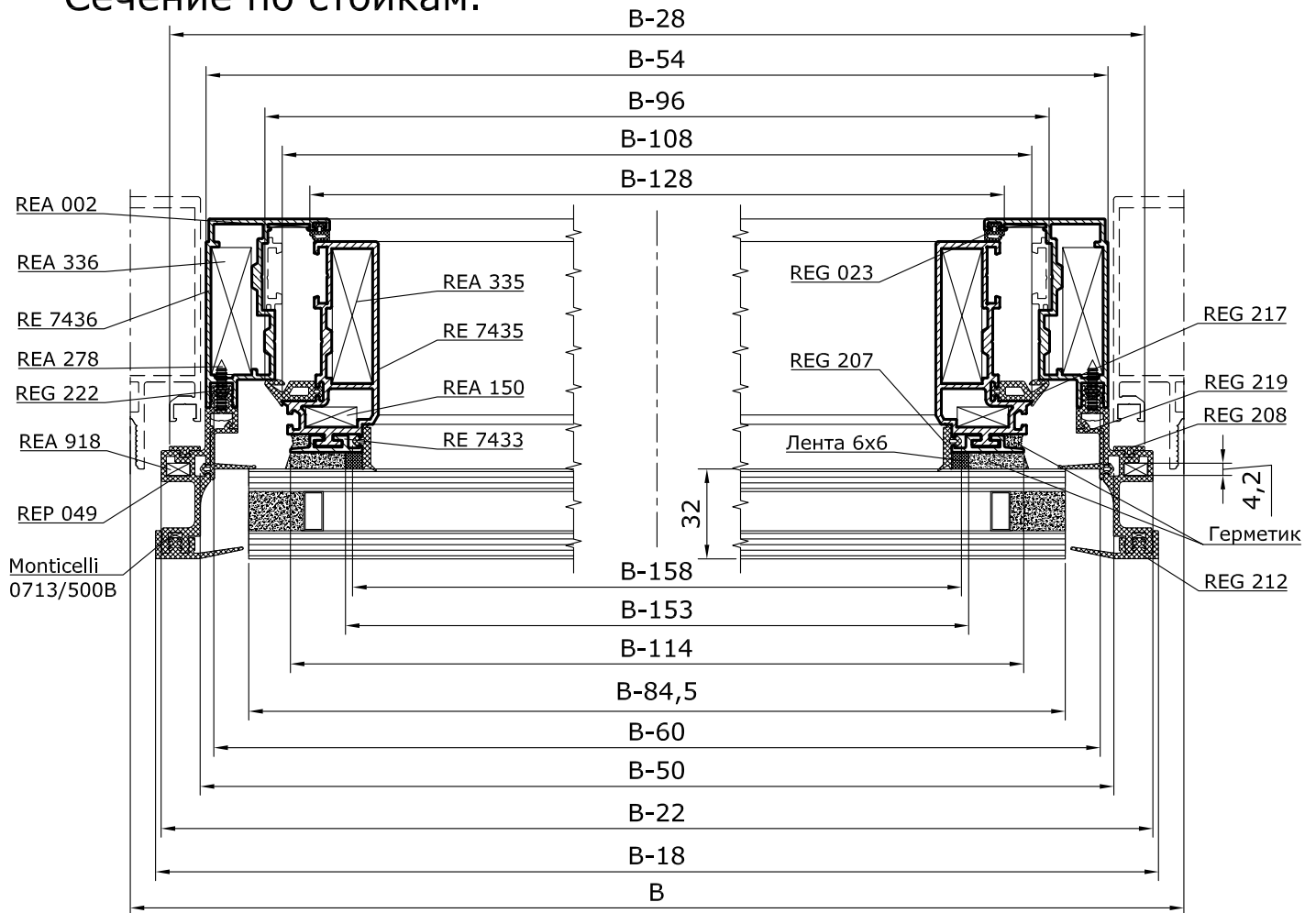
REA 503

Внимание: Количество и расположение винтов зависит от типа фрикционных ножниц. Штифты для установки RE 7449 подметить по фрикционным ножницам не ближе 20мм от ближайшего отверстия винта крепления.

Встраиваемое в фасад подвесное, открывающееся наружу окно из профилей RE 7435, RE 7436.

Расчет типовой конструкции.

Сечение по стойкам.



Профили алюминиевые

Обозначение	Наименование	Эскиз	Вид детали	Размер по ширине (высоте), мм	Кол-во, шт
RE 7436	Профиль рамы			B-54 (H-54)	2 (2)
RE 7435	Профиль створки			B-108 (H-108)	2 (2)
RE 7433	Профиль вставки			B-114 (H-165,5)	2 (2)

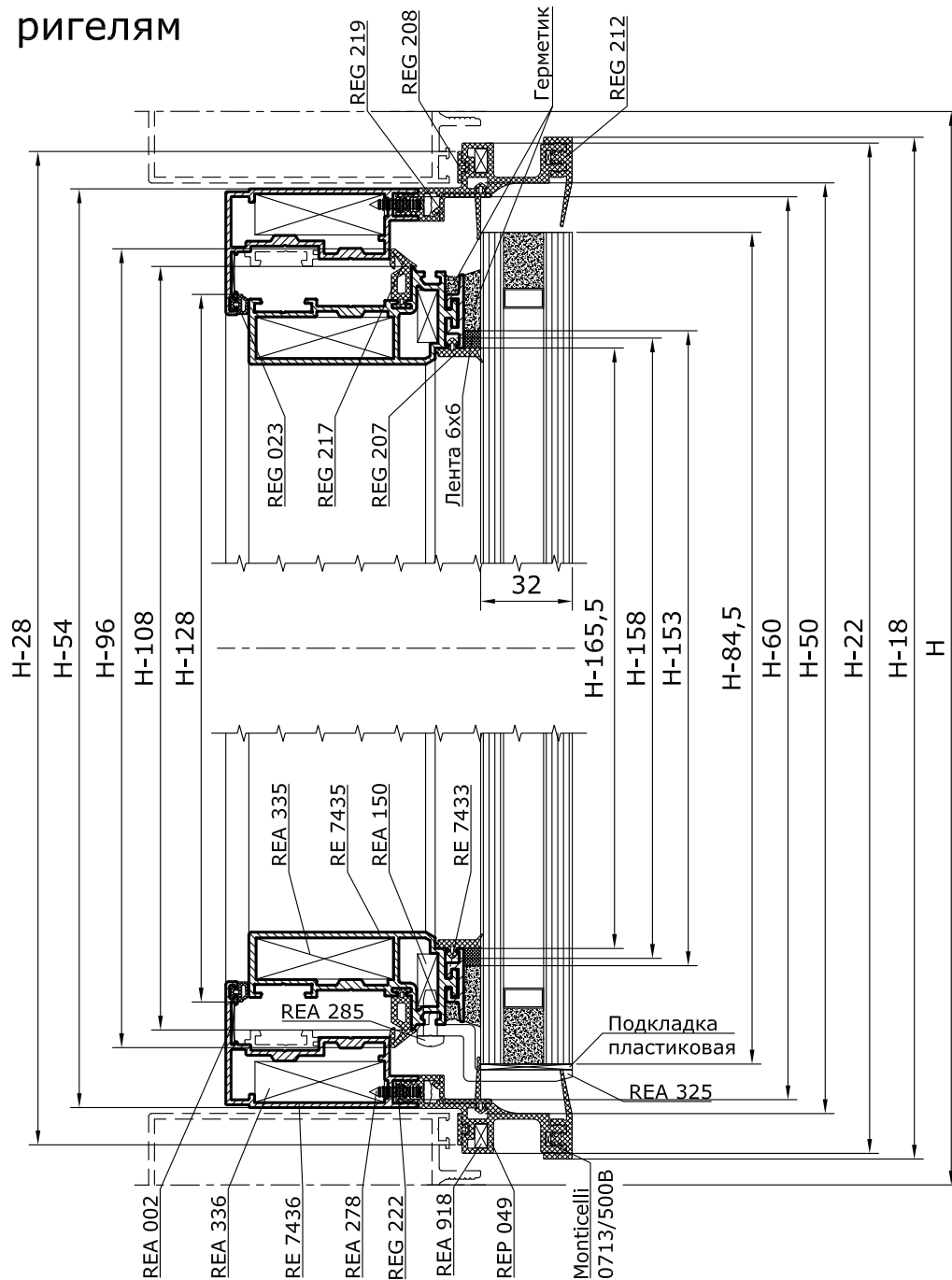
Пластиковые профили

Обозначение	Наименование	Эскиз	Вид детали	Размер, мм	Кол-во, шт.
REP 049	Профиль рамки			B-22 (H-22)	2 (2)

Заполнение

Материал, мм	Размер, мм	Кол-во, шт.
Стеклопакет	(B-84,5)x(H-84,5)	1

Сечение по ригелям



Уплотнители

Обозначение	Размер, мм	Кол-во, шт
REG 023	2(H-128+B-128)	1
REG 207	2(H-158+B-158)	1
REG 208	2(H-28+B-28)	1
REG 212	2(H-18+B-18)	1
REG 217	2(H-96+B-96)	1
REG 219	2(H-50+B-50)	1
REG 222	2(H-60+B-60)	1
Лента 6x6	2(H-153+B-153)	1

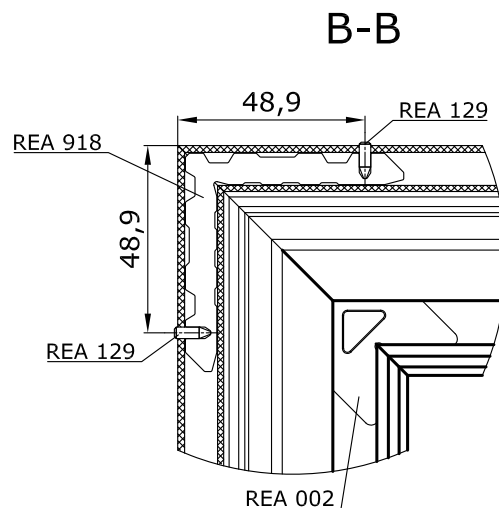
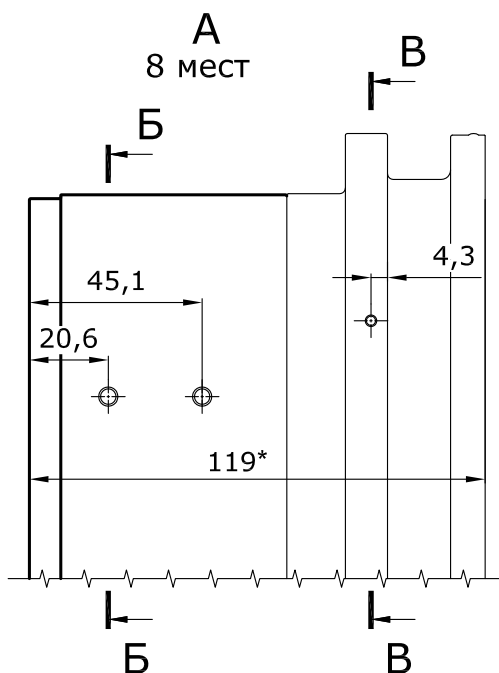
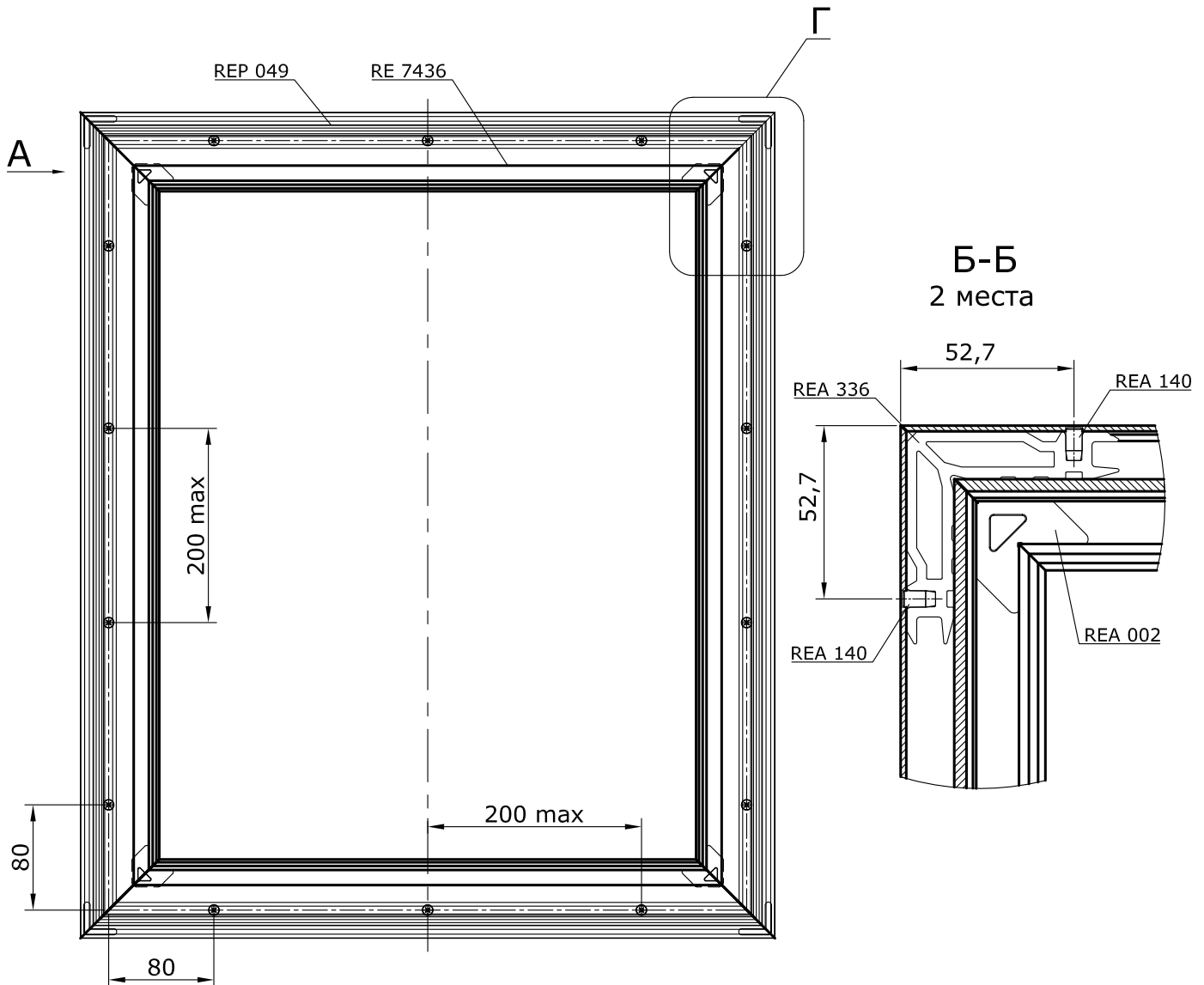
Комплектующие

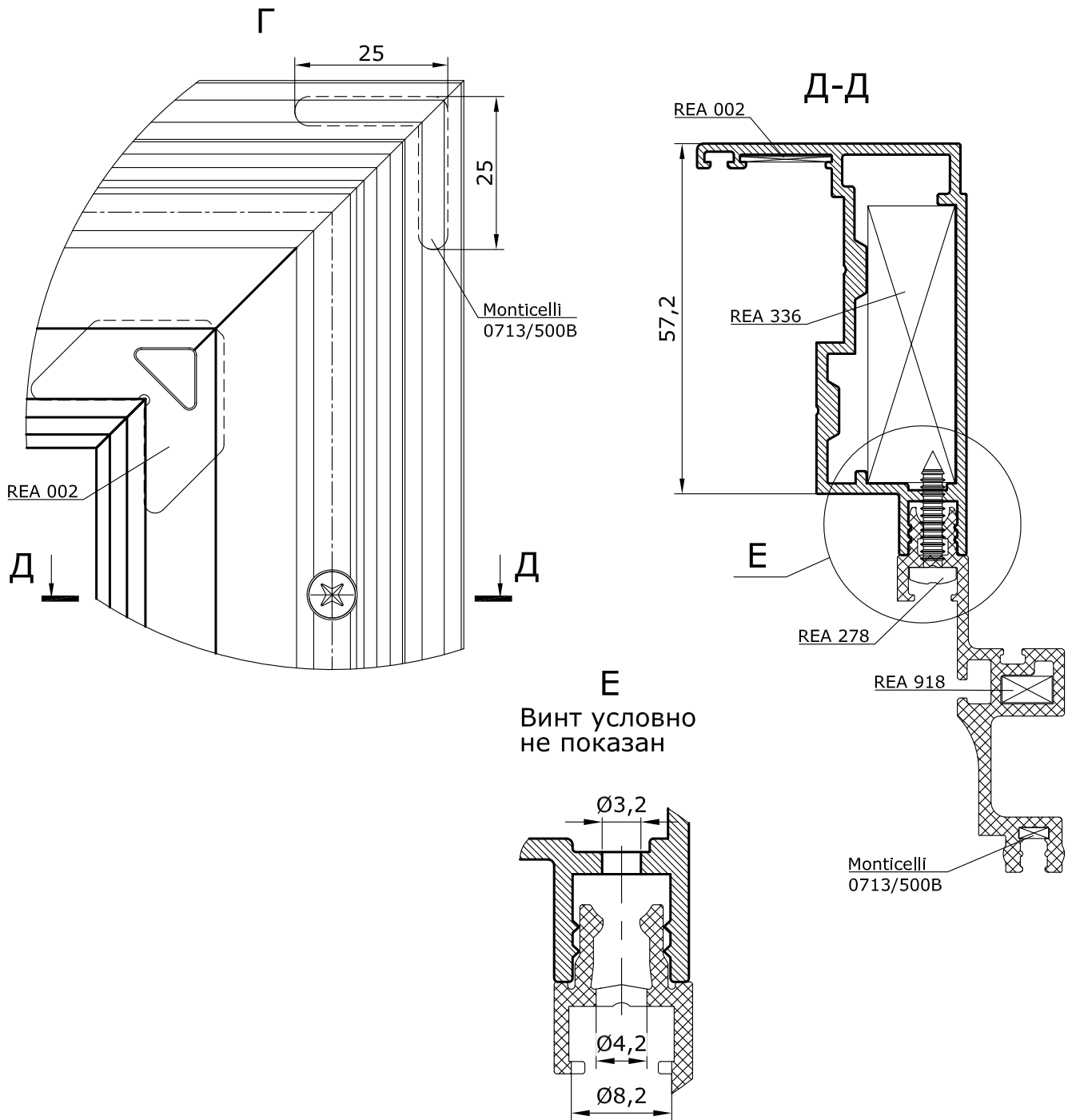
Обозначение	Наименование	Кол-во, шт.
REA 002	Уголок выравнивающий	4
REA 150	Сухарь угловой	4
REA 278	Винт 3,9x19 A2 DIN 7981	2(H+B)/200+4
REA 285	Винт 4,8x16 A2 DIN 7981	6
REA 325	Опора заполнения	2
REA 335	Сухарь угловой	4
REA 336	Сухарь угловой	4
REA 918	Сухарь угловой	4
Monticelli 0713/500B	Уголок выравнивающий	4

ВНИМАНИЕ!
Профили рамы RE 7436 и REP 049 соединить между собой и резать в размер совместно.

Встраиваемое в фасад подвесное, открывающееся наружу окно.

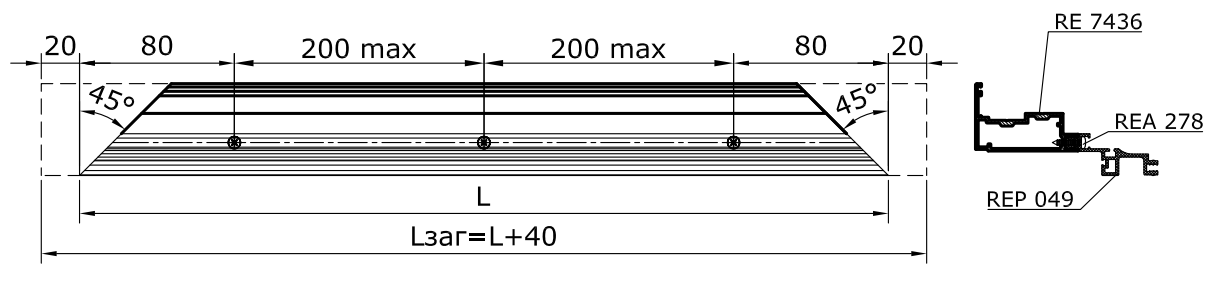
Обработка и сборка рамы из RE 7436.





ВНИМАНИЕ!

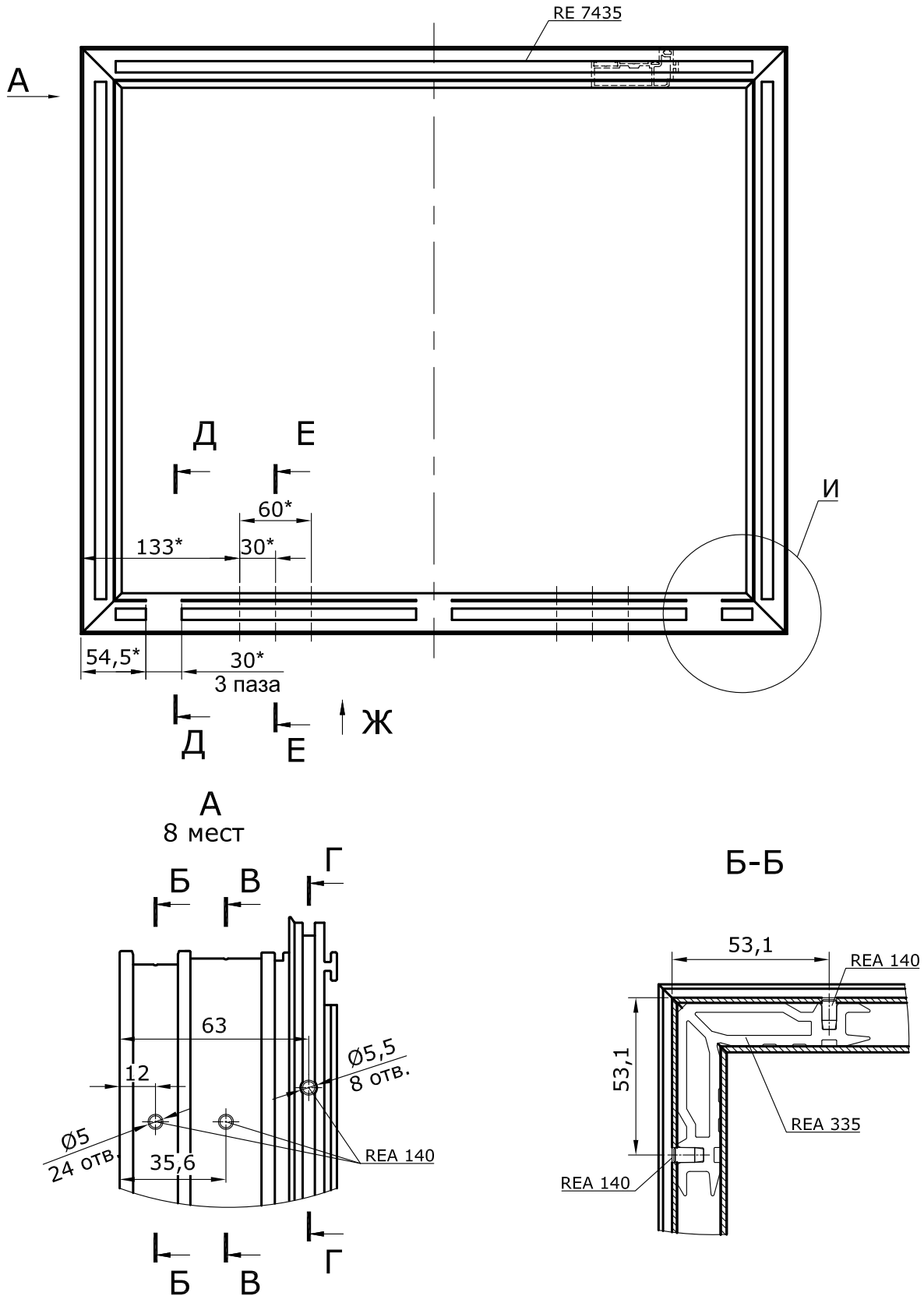
Раму собирать из заготовок. Профили RE 7436 и REP 049 соединить между собой винтами REA 278 с шагом не более 200 мм. Резать в размер совместно.



1. При склеивании углов использовать двухкомпонентный клей Cosmofen DUO или SikaFortse7900. Однородное смешивание в статической трубке. Пистолет-дозатор Cosmofen HDP 900.
2. Для быстрой очистки окрашенных и анодированных профилей, а именно для удаления остатков клея, для финишной и текущей очистки использовать очиститель Cosmofen 60.

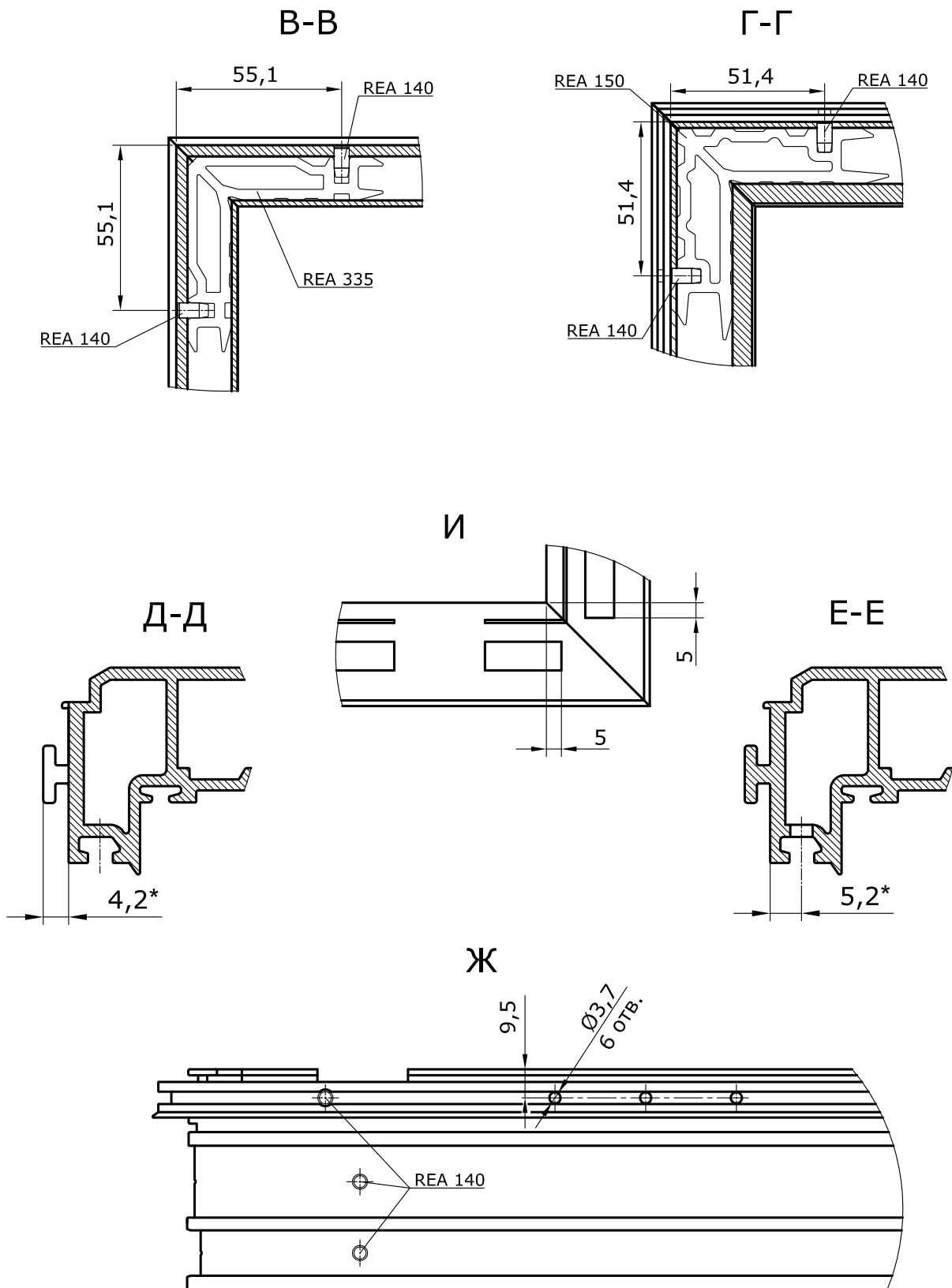
Встраиваемое в фасад подвесное, открывающееся наружу окно.

Обработка и сборка створки из RE 7435.



ВНИМАНИЕ!

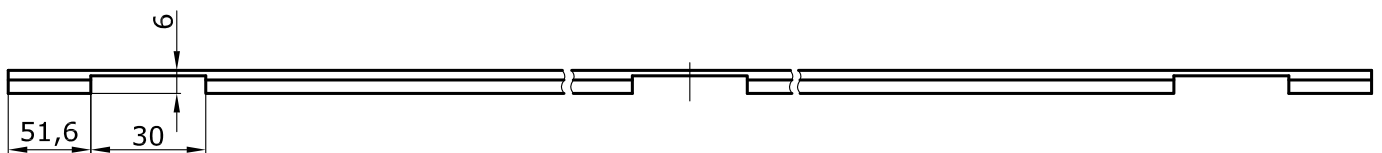
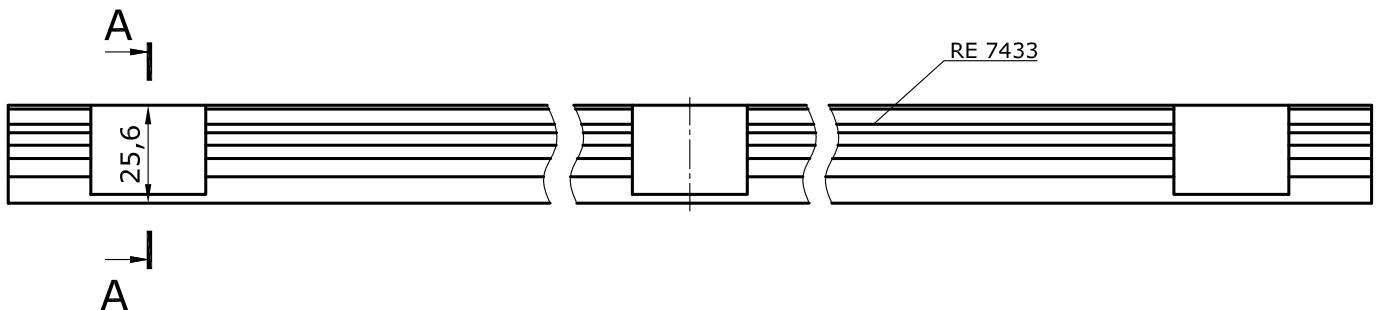
Анодированные вставки RE 7433 установить после сборки створки.



1. При склеивании углов использовать двухкомпонентный клей Cosmofen DUO. Однородное смешивание в статической трубке. Пистолет-дозатор Cosmofen HDP 900.
2. Для быстрой очистки окрашенных и анодированных профилей, а именно для удаления остатков клея, для финишной и текущей очистки использовать очиститель Cosmofen 60.

Встраиваемое в фасад подвесное, открывающееся наружу окно.

Обработка нижней горизонтальной планки RE 7433 под установку на створки RE 7436, RE 7453.



A-A

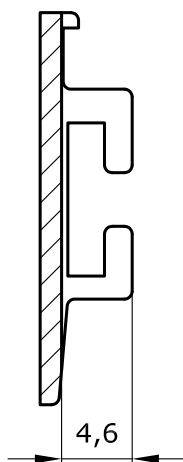
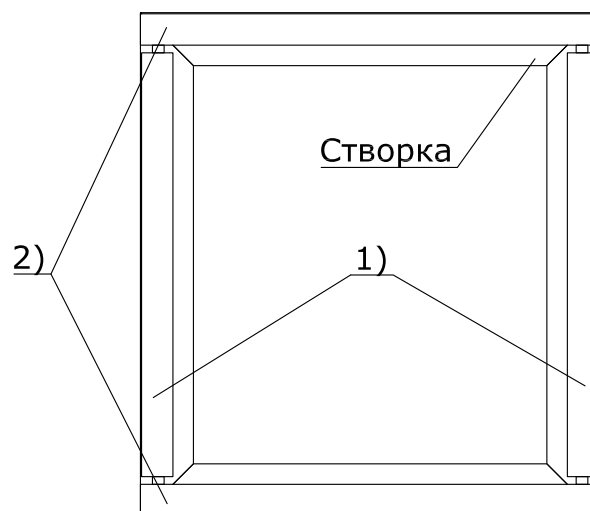


Схема установки вставок RE 7433 на створку



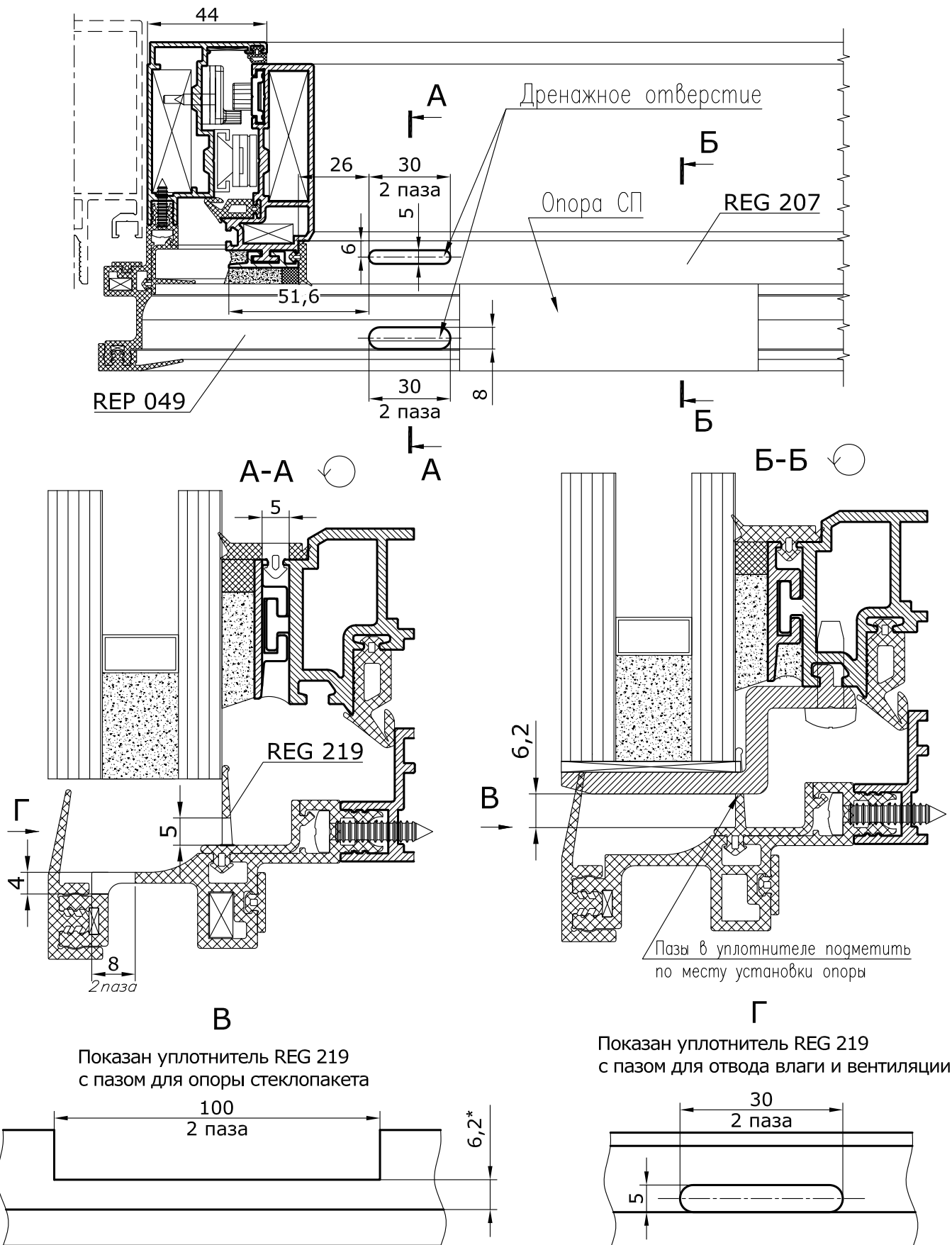
- 1) - установить в первую очередь
- 2) - установить во вторую очередь

ВНИМАНИЕ!

Перед установкой вставок выполнить подготовку поверхностей строго в соответствии с указаниями изготовителей герметиков

Обработка нижних горизонтальных уплотнителей REG 207 и REG 219, а также профиля рамки REP 049.

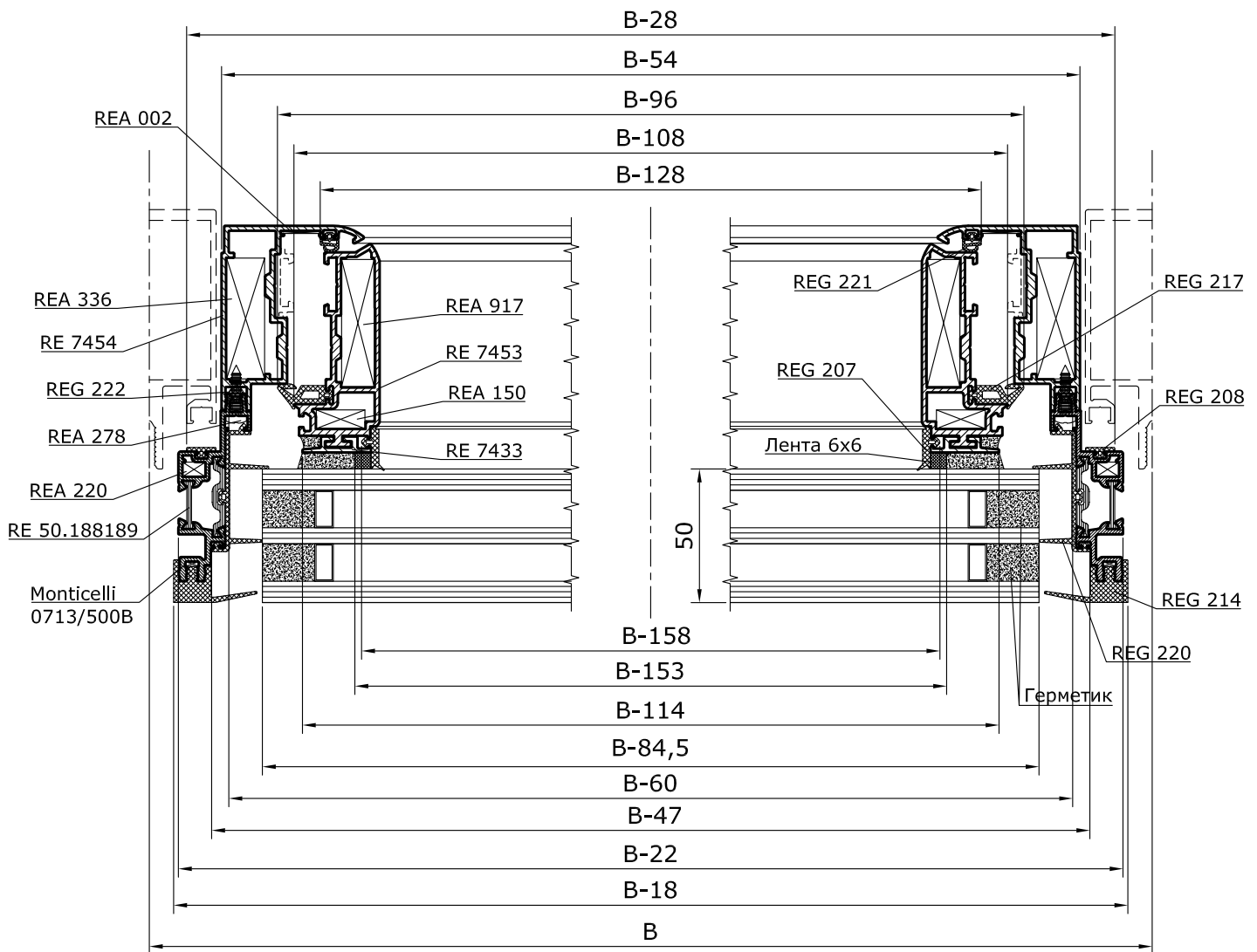
Сечение створки в сборе по стойке (стеклопакет условно не показан).



Встраиваемое в фасад подвесное, открывающееся наружу окно из профилей RE 7453, RE 7454.

Расчет типовой конструкции.

Сечение по стойкам.



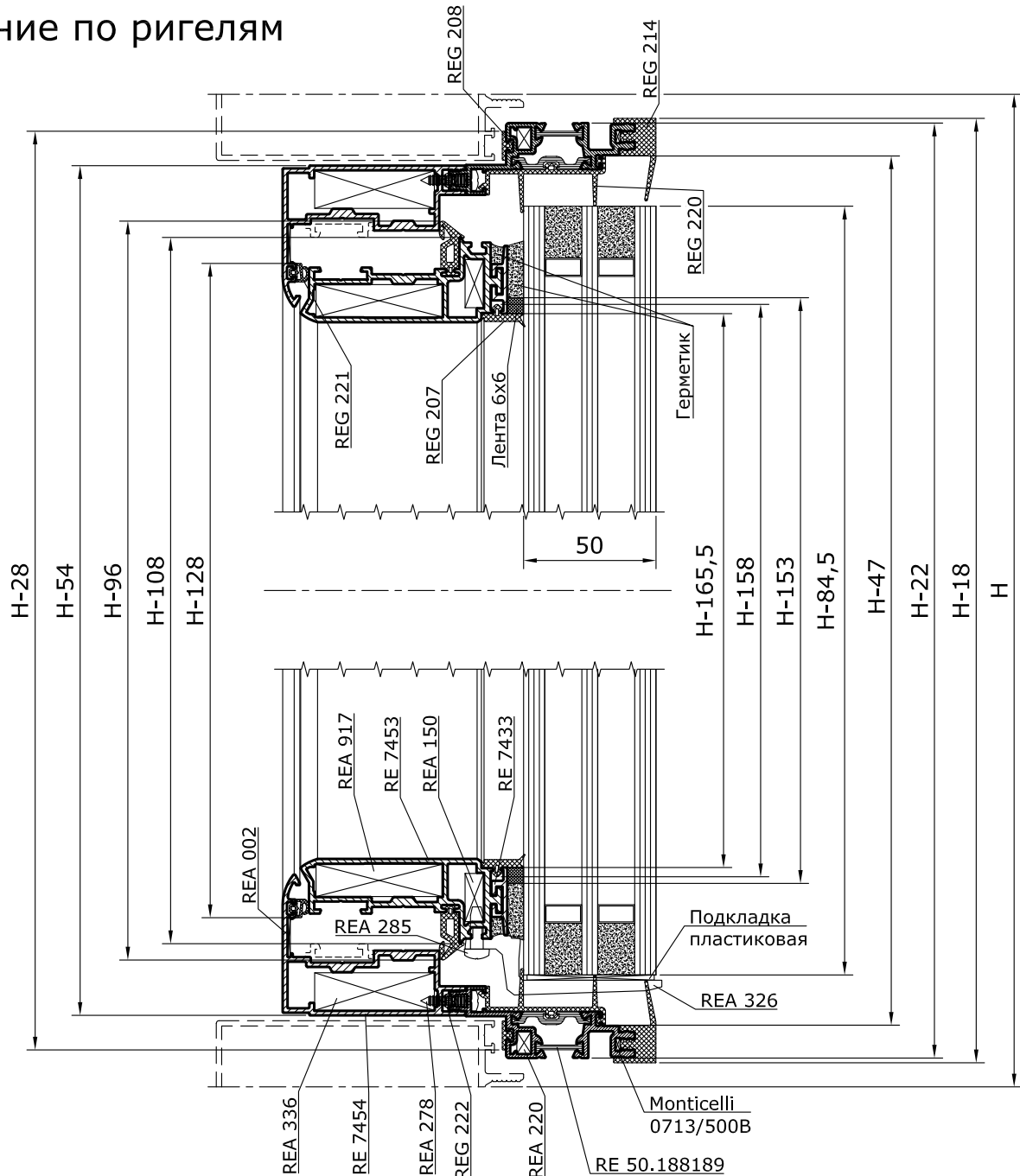
Профили алюминиевые

Обозначение	Наименование	Эскиз	Вид детали	Размер по ширине (высоте), мм	Кол-во, шт
RE 50.188189	Профиль рамки			B-22 (H-22)	2 (2)
RE 7454	Профиль рамы			B-54 (H-54)	2 (2)
RE 7453	Профиль створки			B-108 (H-108)	2 (2)
RE 7433	Профиль вставки			B-114 (H-165,5)	2 (2)

Заполнение

Материал, мм	Размер, мм	Кол-во, шт.
Стеклопакет	(B-84,5)x(H-84,5)	1

Сечение по ригелям



Уплотнители

Обозначение	Размер, мм	Кол-во, шт
REG 207	2(H-158+B-158)	1
REG 208	2(H-28+B-28)	1
REG 214	2(H-18+B-18)	1
REG 217	2(H-96+B-96)	1
REG 220	2(H-47+B-47)	1
REG 221	2(H-128+B-128)	1
REG 222	2(H-60+B-60)	1
Лента 6x6	2(H-153+B-153)	1

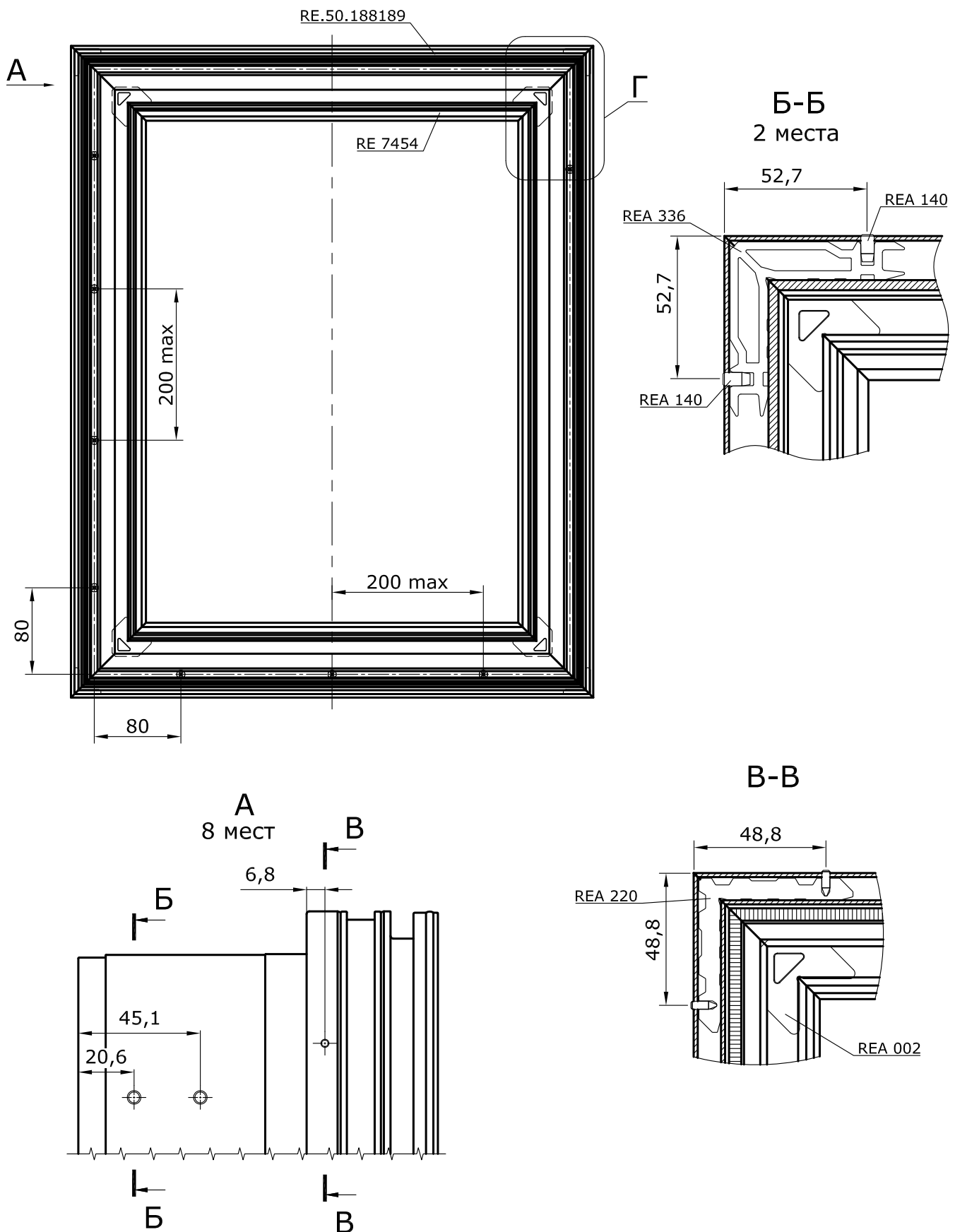
ВНИМАНИЕ!
Профили рамы RE 7454 и RE 50.188189 соединить между собой и резать в размер совместно.

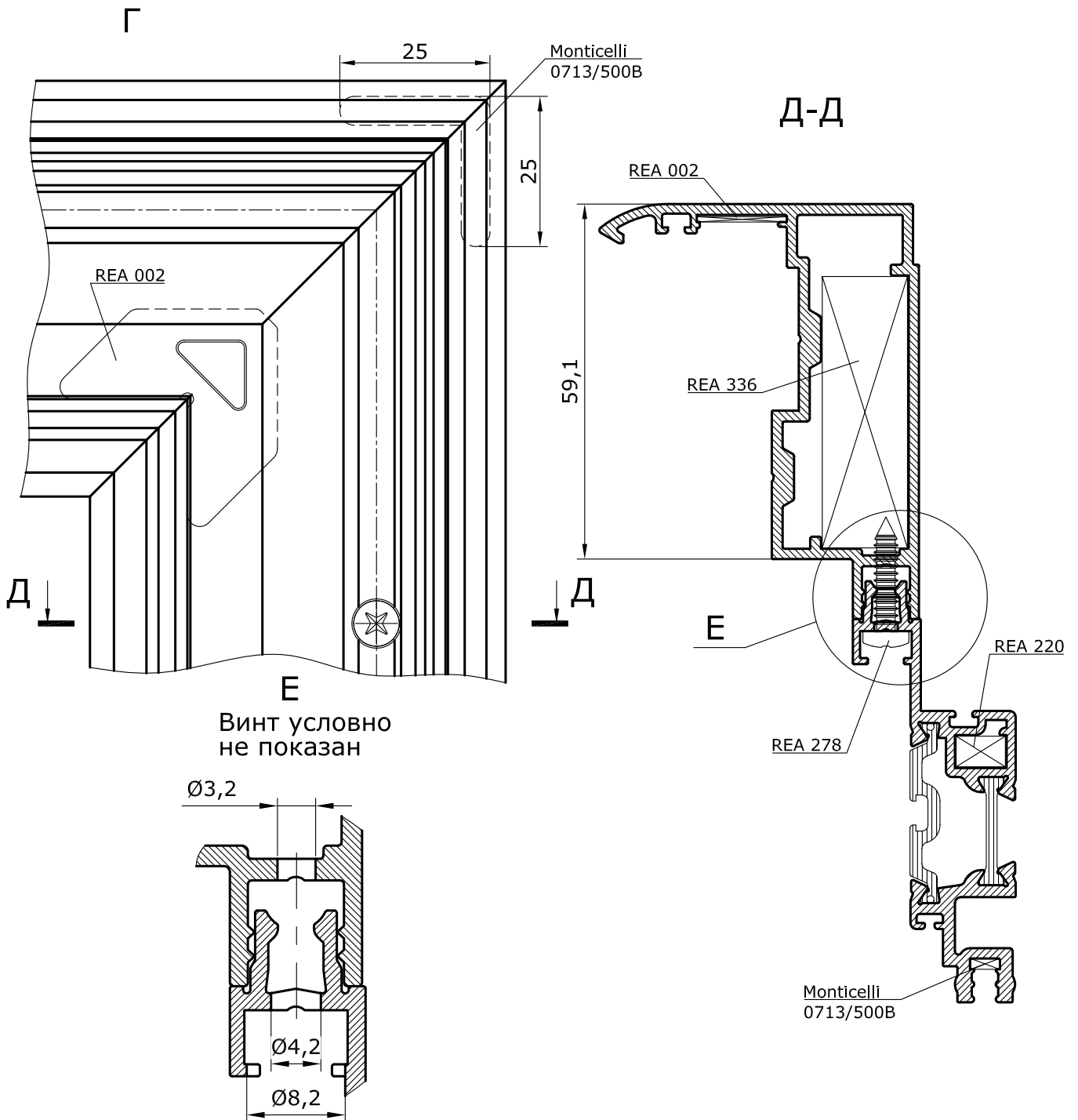
Комплектующие

Обозначение	Наименование	Кол-во, шт.
REA 002	Уголок выравнивающий	4
REA 150	Сухарь угловой	4
REA 220	Сухарь угловой	4
REA 278	Винт 3,9x19 A2 DIN 7981	2(H+B)/200+4
REA 285	Винт 4,8x16 A2 DIN 7981	6
REA 326	Опора заполнения	2
REA 336	Сухарь угловой	4
REA 917	Сухарь угловой	4
Monticelli 0713/500B	Уголок выравнивающий	4

Встраиваемое в фасад подвесное, открывающееся наружу окно.

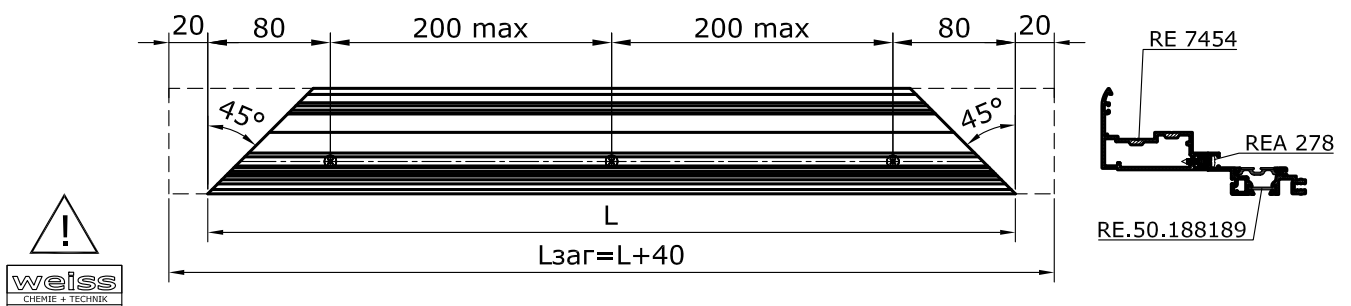
Обработка и сборка рамы из RE 7454.





ВНИМАНИЕ!

Раму собирать из заготовок. Профили RE 7454 и RE 50.188189 соединить между собой винтами REA 278 с шагом не более 200 мм. Резать в размер совместно.

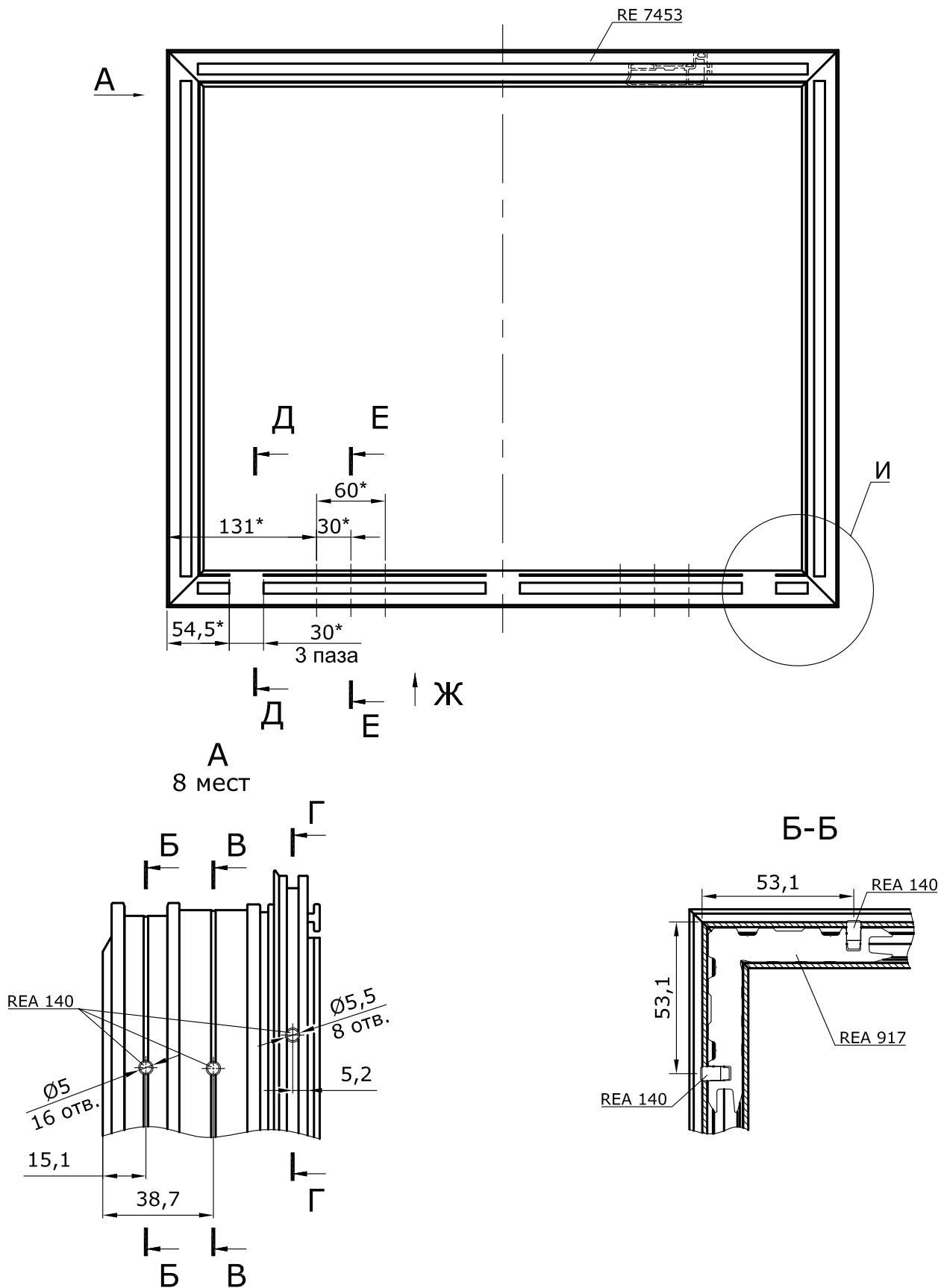


1. При склеивании углов использовать двухкомпонентный клей Cosmofen DUO или SikaFortce7900. Однородное смешивание в статической трубке. Пистолет-дозатор Cosmofen HDP 900.

2. Для быстрой очистки окрашенных и анодированных профилей, а именно для удаления остатков клея, для финишной и текущей очистки использовать очиститель Cosmofen 60.

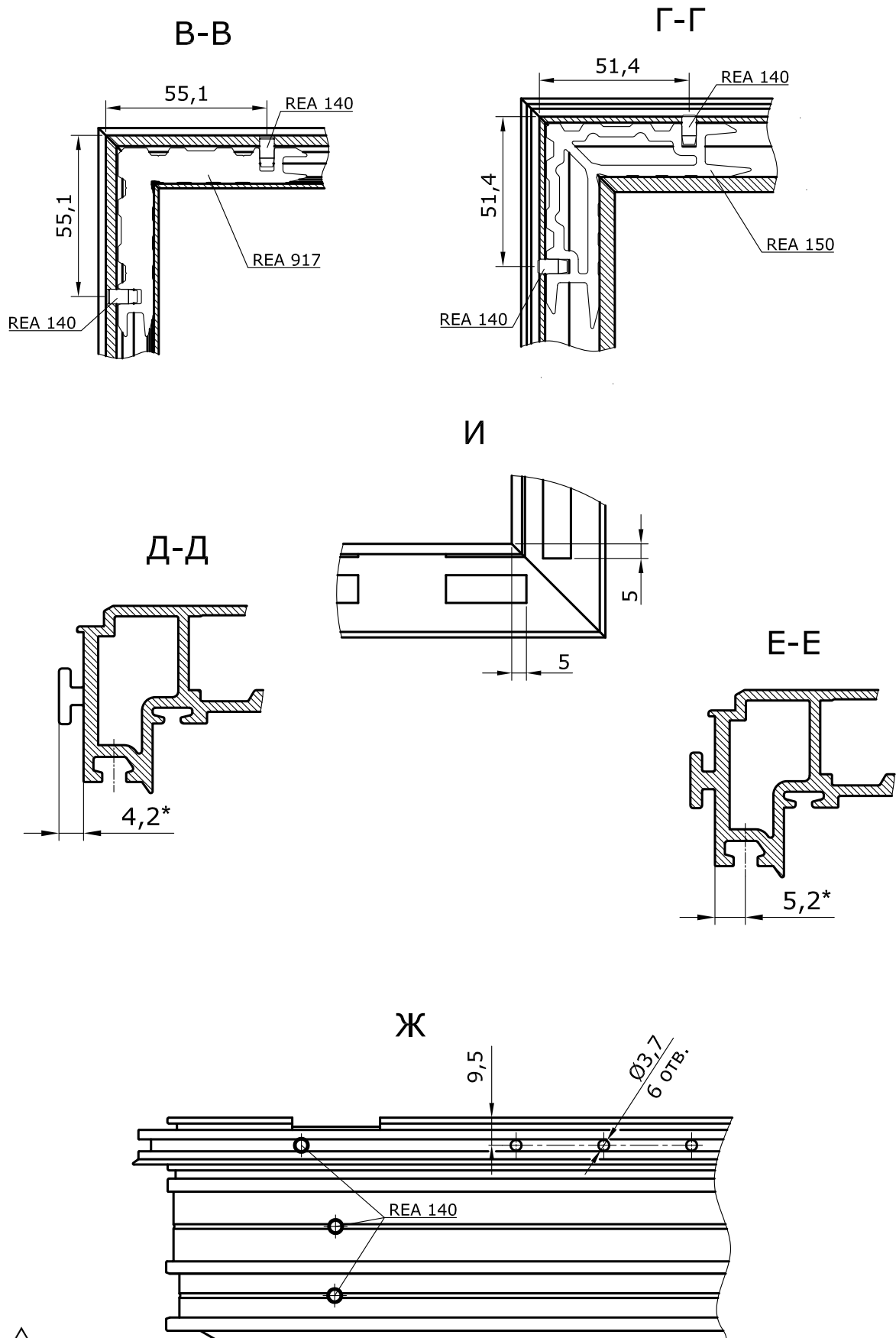
Встраиваемое в фасад подвесное, открывающееся наружу окно.

Обработка и сборка створки из RE 7453



ВНИМАНИЕ!

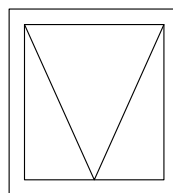
Анодированные вставки RE 7433 установить после сборки створки.
Обработка вставки - см. лист 11.27



1. При склеивании углов использовать двухкомпонентный клей Cosmofen DUO. Однородное смешивание в статической трубке. Пистолет-дозатор Cosmofen HDP 900.
2. Для быстрой очистки окрашенных и анодированных профилей, а именно для удаления остатков клея, для финишной и текущей очистки использовать очиститель Cosmofen 60.

Встраиваемое в фасад подвесное, открывающееся наружу окно.

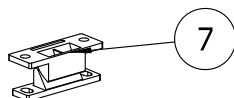
Выбор элементов фурнитуры на примере рамы и створки из профилей RE 7436 (RE 7454) и RE 7435 (RE 7453)



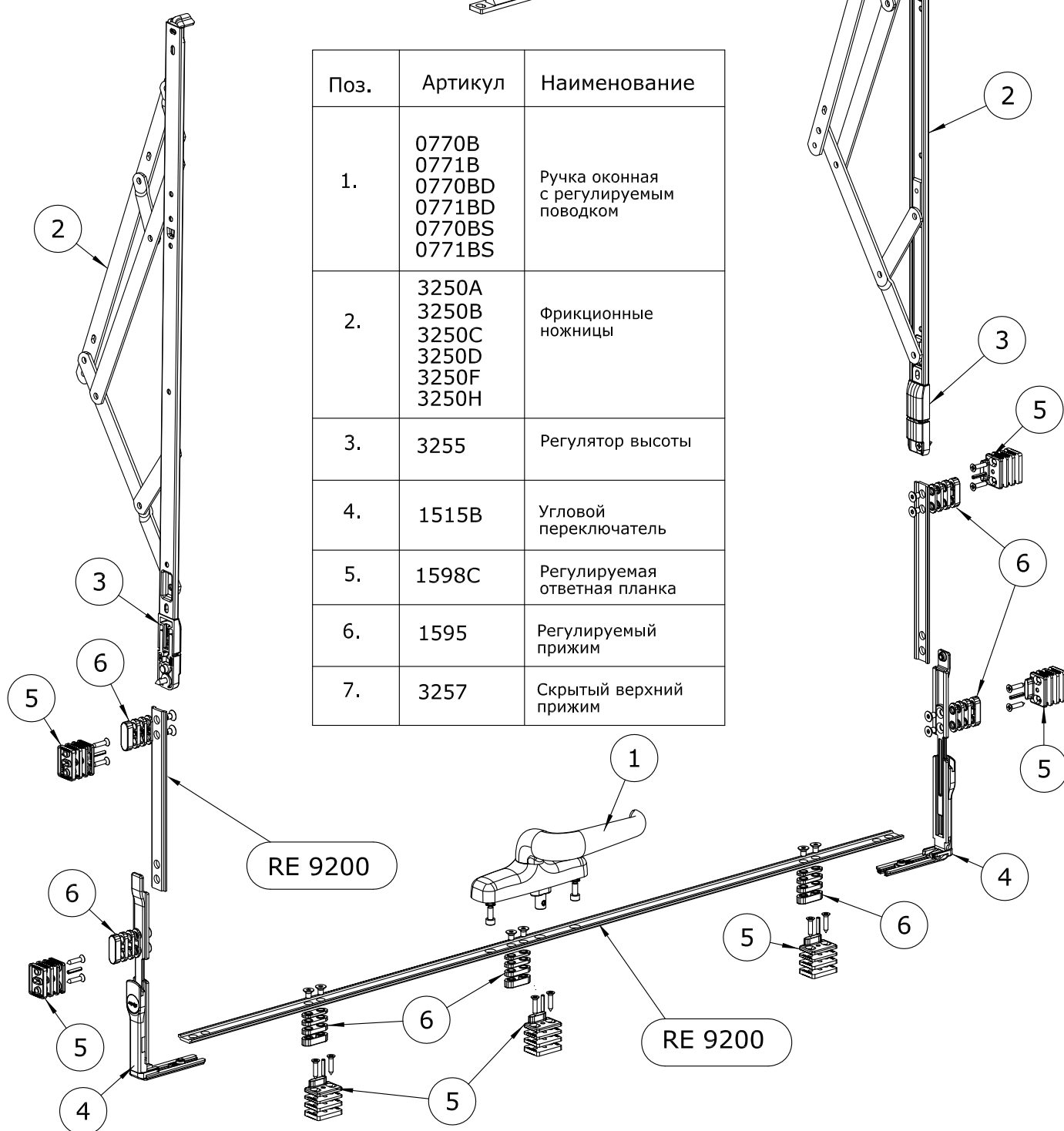
Фурнитура **Wink** для верхнеподвесного окна



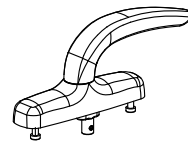
При выборе фурнитуры в зависимости от размеров створки и высоты расположения при эксплуатации необходимы консультации с производителем фурнитуры.



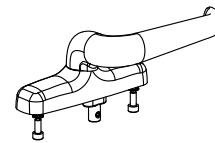
Поз.	Артикул	Наименование
1.	0770B 0771B 0770BD 0771BD 0770BS 0771BS	Ручка оконная с регулируемым поводком
2.	3250A 3250B 3250C 3250D 3250F 3250H	Фрикционные ножницы
3.	3255	Регулятор высоты
4.	1515B	Угловой переключатель
5.	1598C	Регулируемая ответная планка
6.	1595	Регулируемый прижим
7.	3257	Скрытый верхний прижим



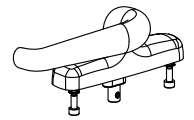
Встраиваемое в фасад подвесное, открывающееся наружу
холодное окно



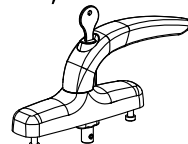
Арт. 0770B



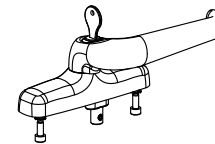
Арт. 0770BD



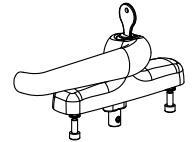
Арт. 0770BS



Арт. 0771B

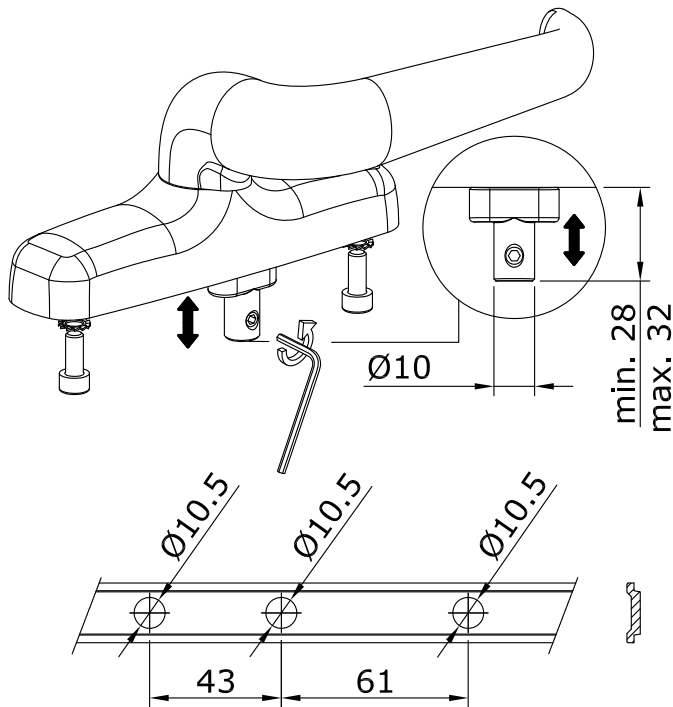


Арт. 0771BD

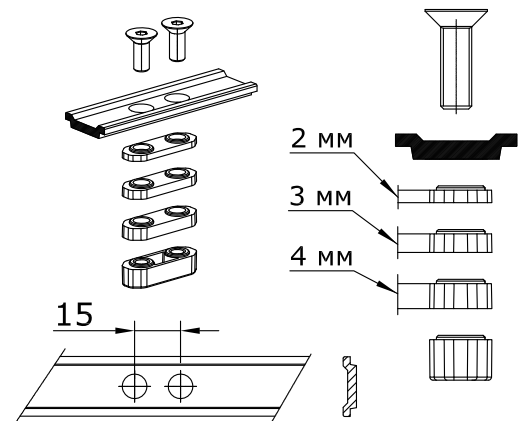


Арт. 0771BS

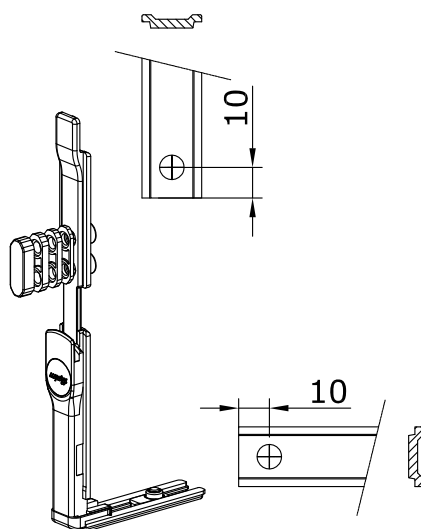
Способ и значения регулировки поводка ручек: 0770B,
0770BD, 0770BS, 0771B, 0771BD, 0771BS.



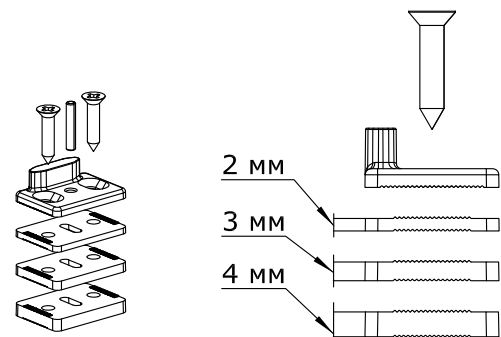
Комплект регулируемого прижима арт. 1595



Угловой переключатель арт. 1515B
в сборе с прижимом арт. 1595

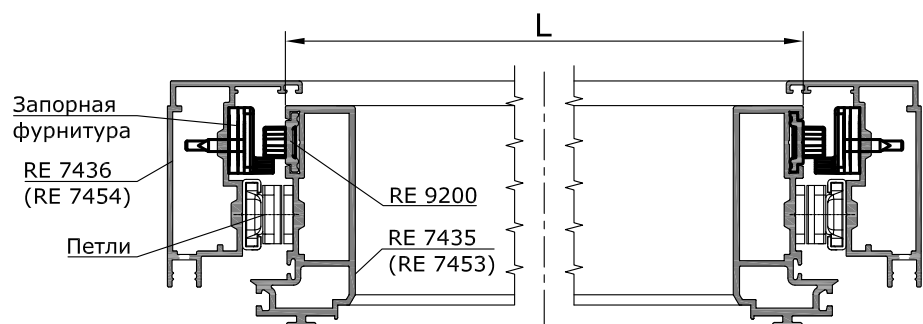
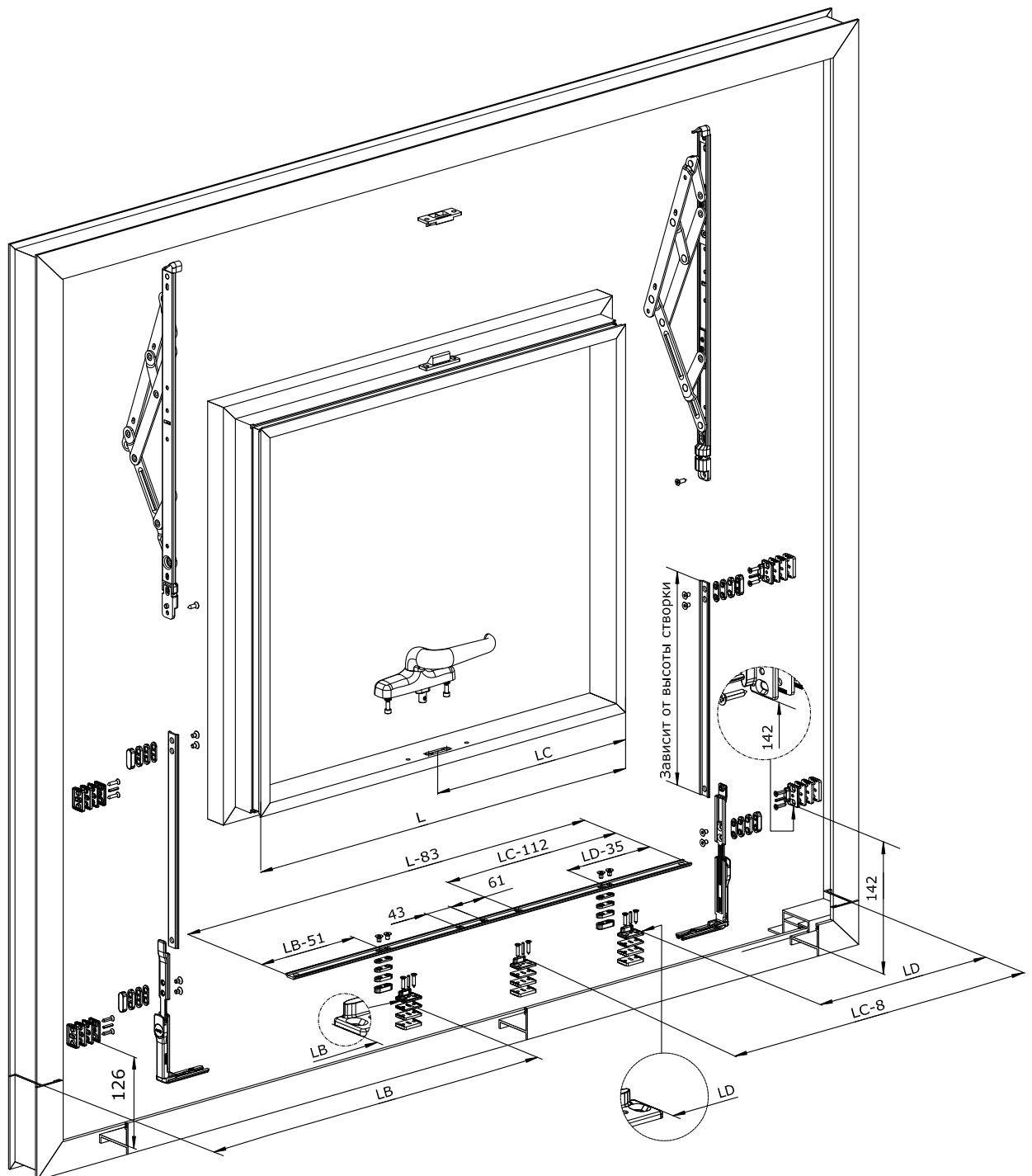


Регулируемая ответная планка арт. 1598C



Внимание: Выбор фурнитуры, ее состав и обработку профилей рамы, створки и тяги производить по рекомендациям производителя фурнитуры.

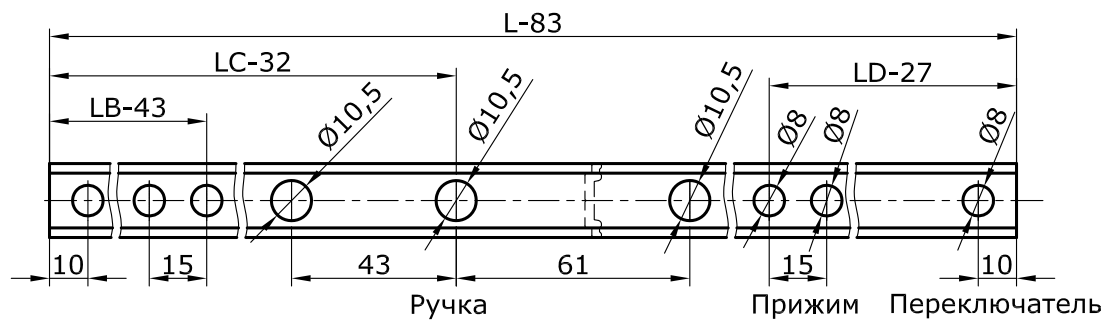
Встраиваемое в фасад подвесное, открывающееся наружу окно



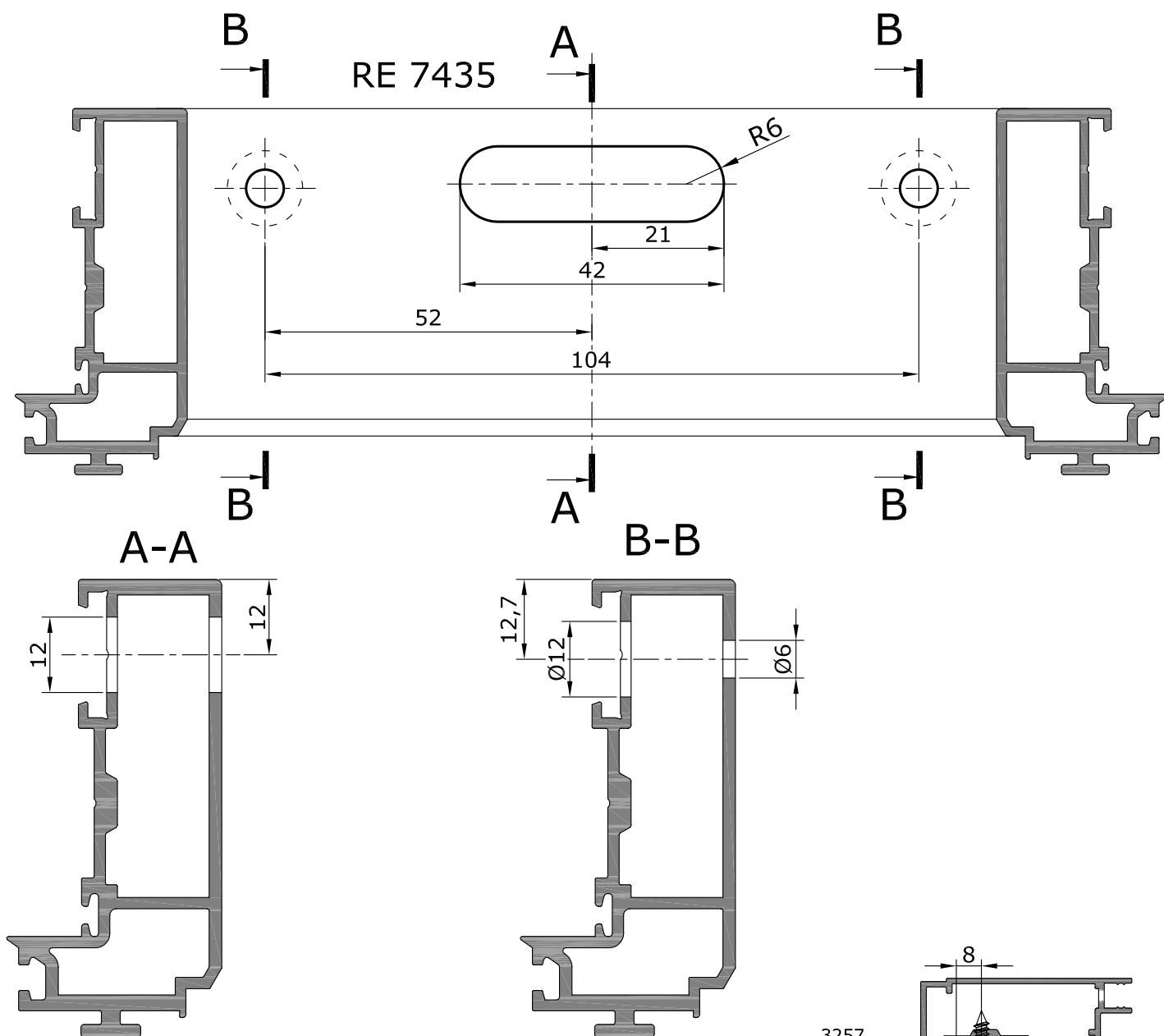
Внимание: Показан вариант минимальной комплектации. Профили рамы и створки имеют отдельное место для установки петель. Возможен вариант с установкой запорной фурнитуры с замыканием по всему периметру.

Встраиваемое в фасад подвесное, открывающееся наружу
ОКНО

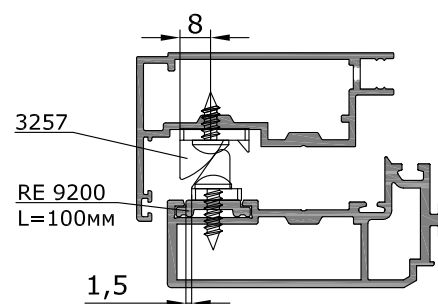
Обработка тяги
RE 9200



Обработка под ручку

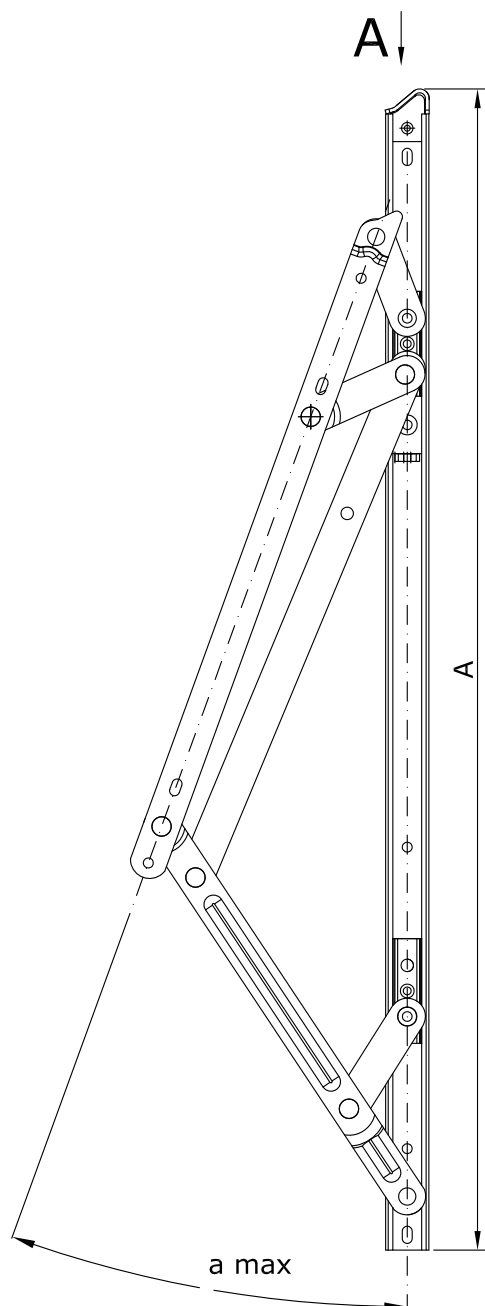



Установка скрытого верхнего прижима
3257 при отсутствии запирания по всему
периметру



Встраиваемое в фасад подвесное, открывающееся наружу окно
ОКНО

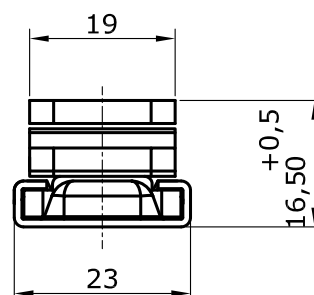
Выбор фрикционных ножниц (петель)



Эскиз	Art.	A	H min-max mm	a max	W max. Kg
	3250A	14"	600/800	25°/30°	70/60
	3250B	16"	800/1200	25°/30°	90/80
	3250C	18"	1200/1400	25°/30°	108/100
	3250D	20"	1400/1600	20°/25°	115/108
	3250F	24"	1600/1800	15°/20°	125/120
	3250H	28"	1800/2000	15°/20°	135/130

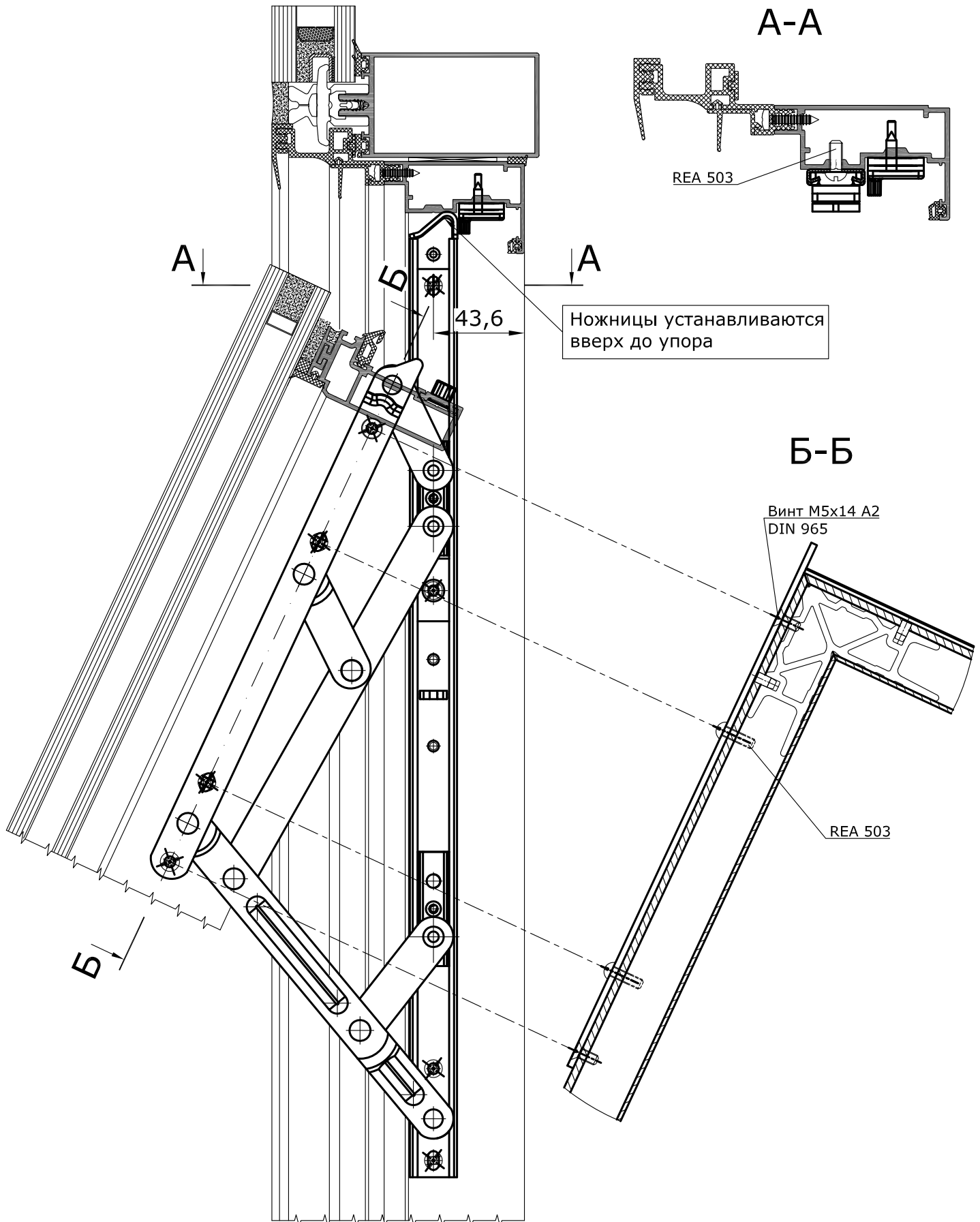
A

Петля в положении "закрыто"



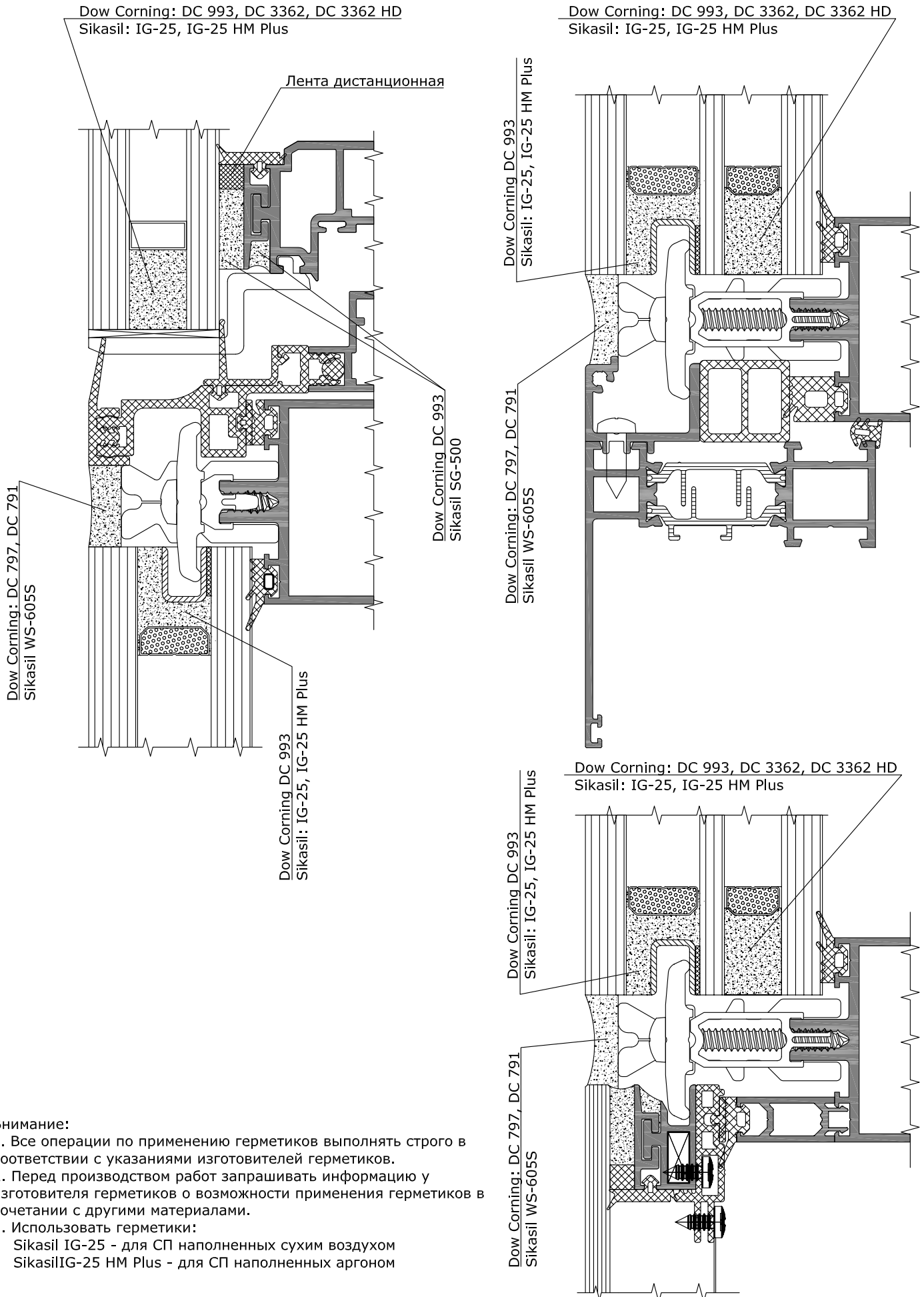
Встраиваемое в фасад подвесное, открывающееся наружу окно

Установка фрикционных ножниц (петель)



Внимание! Количество и расположение винтов зависит от типа фрикционных ножниц.

Материалы для швов и установки стеклопакетов.



Внимание:

1. Все операции по применению герметиков выполнять строго в соответствии с указаниями изготовителей герметиков.
2. Перед производством работ запрашивать информацию у изготовителя герметиков о возможности применения герметиков в сочетании с другими материалами.
3. Использовать герметики:
 Sikasil IG-25 - для СП наполненных сухим воздухом
 Sikasil IG-25 HM Plus - для СП наполненных аргоном

